

VRAAG 2: VASTE LIGGAME

Gegee:

- Die vooraansig van 'n regte gelyksydige driehoekige piramide en 'n regte reëlmatige seshoekige prisma
- Die boaansig van die piramide en die as van die prisma
- 'n Hulpaansig van die prisma
- Snyvlak A-A

Spesifikasies:

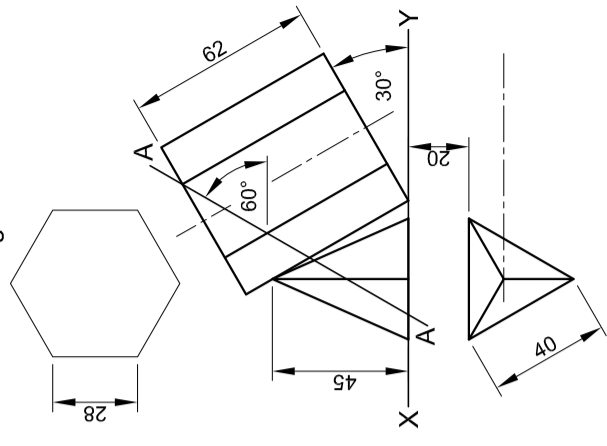
- Die prisma leun teen die piramide.
- Beide vaste liggame word deur snyvlak A-A gesny.

Instrukties:

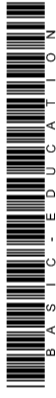
Teken, volgens skaal 1 : 1, die volgende aansigte van die TWEE vaste liggame:

- 2.1 Die gegewe vooraansig
- 2.2 'n Deursnee-boaansig
- 2.3 'n Deursnee-linkeraansig
- 2.4 Die ware vorm van die gesnyde vlakke

- Beplanning is noodsaaklik.
- Toon **ALLE** konstruksies.
- Toon **ALLE** verborge besonderhede. **[40]**



ASSESSERINGSKRITERIA	
1	KONSTRUKSIE 1
2	VOORAANSIG 5 ½
3	DEURSNEE-BOAANSIG 14 ½
4	DEURSNEE-LINKERAANSIG 12 ½
5	WARE VORM 6 ½
PENALISERING (-)	
TOTAAL 40	
EKSAMENNOMMER	
EKSAMENNOMMER 3	





VRAAG 2: VASTE LIGGAME

Gegee:

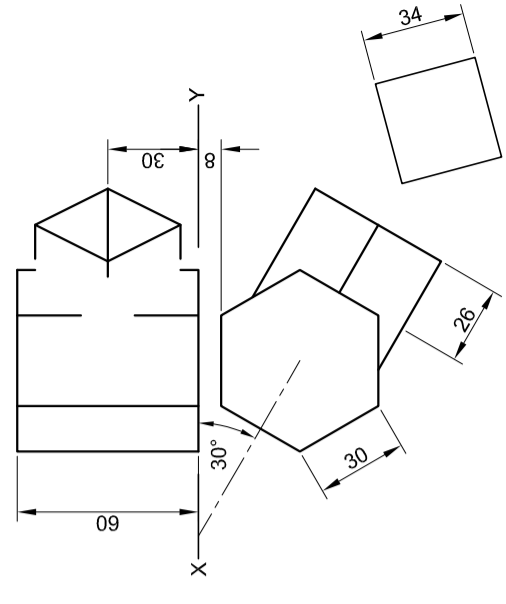
- Die onvolledige vooraansig en die booaansig van 'n hol regte vierkantige prisma met oop ente, wat gevorm is om rondom 'n hol regte reëlmatige seshoekige prisma met oop ente te pas. Die asse van beide prisma's lê in 'n gemeenskaplike vertikale vlak.
- 'n Hulpaansig van die vierkantige prisma

Instrukties:

Teken, volgens skaal 1 : 1, die volgende:

- 2.1 Die gegewe booaansig
 - 2.2 Die volledige vooraansig wat duidelik die kurwe van deurdringing toon
 - 2.3 Die volledige regteraansig wat duidelik die kurwe van deurdringing toon
- Beplanning is belangrik.
 - Toon ALLE verborge besonderhede.
 - Toon ALL konstruksies.

[37]



ASSESSERINGSKRITERIA	
1 BOAANSIG	7
2 VOORAANSIG	14 ½
3 REGTERAANSIG	15 ½
PENALISERING (-)	
TOTAAL	37
EKSAMENNUMMER	
EKSAMENNUMMER	3



B A S I C - E D U C A T I O N



VRAAG 2: VASTE LIGGAME

Gegee:

- Die vooransig en die boaansig van 'n regte reëlmatige seshoekige prisma met 'n regte reëlmatige seshoekige piramidale gat
- Snyvlak A-A

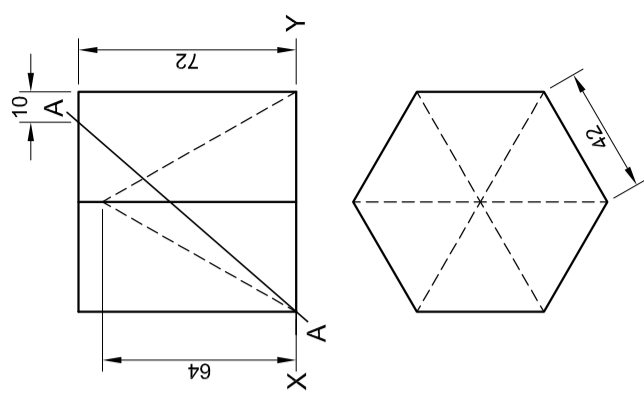
Instrukties:

Teken, volgens skaal 1 : 1, die volgende aansigte van die vaste liggaam:

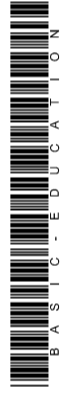
- 2.1 Die gegewe vooransig
- 2.2 'n Deursnee-boaansig
- 2.3 'n Deursnee-linkeraansig
- 2.4 Die ware vorm van die gesnyde oppervlak

- Toon ALLE verberge besonderhede.
- Toon ALLE konstruksies.

[35]



ASSESSERINGSKRITERIA		
1	VOORAANSIG	4
2	DEURSNEE-BOAANSIG	9½
3	DEURSNEE-LINKERAANSIG	10½
4	WARE VORM	6
5	ARSERING	5
PENALISERING (-)		
TOTAAL		35
EKSAMENNOMMER		
EKSAMENNOMMER		
EKSAMENNOMMER		3



B A S I S - E D U C A T I O N

VRAAG 2: VASTE LIGGAME

Gegee:

- Die voorraansig en die boaansig van 'n regte reëlmatige seskantige piramide en 'n regte gelyksydige driehoekige prisma. Die asse van beide vaste liggame lê in 'n gemeenskaplike vertikale vlak.
- 'n Hulpaansig van die driehoekige prisma

Spesifikasies:

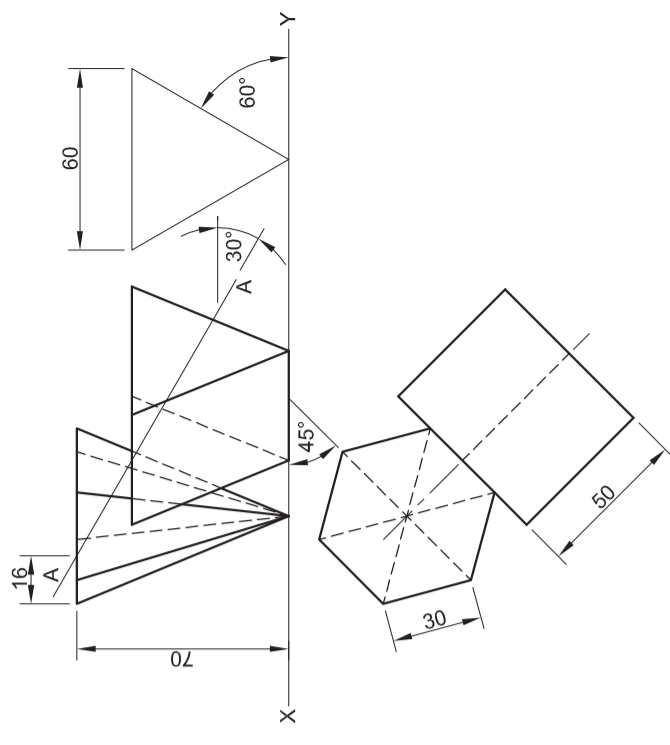
- Die twee vaste liggame raak nie aan mekaar nie.
- Beide vaste liggame word deur snyvlak AA gesny.

Instrukasies:

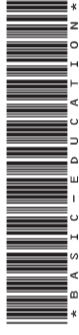
Teken, volgens skaal 1 : 1, die volgende aansigte van die TWEE vaste liggame:

- 2.1 Die gegewe voorraansig
- 2.2 Die deursnee-baansig
- 2.3 Die deursnee-regteraansig

- Beplanning is noodsaaklik.
- Toon ALLE nodige konstruksies.
- Toon ALLE verborge besonderhede op al drie aansigte. [37]



ASSESSERINGSKRITERIA			
1	KONSTRUKSIES	3	
2	VOORAANSIG	9	
3	DEURSNEE-BOAANSIG	11	
4	DEURSNEE-REGTERAANSIG	14	
PENALISERING (-)			
TOTAAL		37	
EKSAMENNOMMER			
EKSAMENNOMMER			3



BASIC EDUCATION



VRAAG 2: VASTE LIGGAME

Gegee:

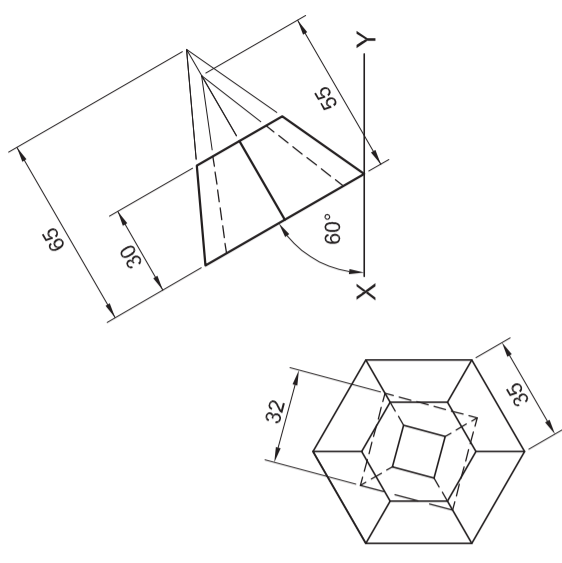
Die vooraansig en 'n hulpaansig van 'n afgeknotte regte reëlmatige seskantige piramide met 'n sentraal geplaaste regte vierkantige piramiedvormige gat.

Instruksies:

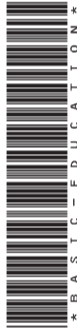
Teken, volgens skaal 1 : 1 die volgende aansigte van die vaste liggaam:

- 2.1 Die gegewe vooraansig
- 2.2 Die boaansig
- 2.3 Die linkeraansig

- Toon ALLE verborge besonderhede.
- Toon ALLE nodige konstruksies. **[40]**



ASSESSERINGSKRITERIA	
1	VOOR- EN HULPAANSIG
2	BOAANSIG
3	LINKERAANSIG
PENALISERING (-)	
TOTAAL 40	
EKSAMENNUMMER	
EKSAMENNUMMER	
3	



* B A S I C - E D U C A T I O N *



VRAAG 2: VASTE LIGGAME

Gegee:

Die voorraansig en die boaansig van 'n regte reëlmatige seskantige prisma met 'n regte vierkantige gat en 'n regte reëlmatige vyfkantige piramide

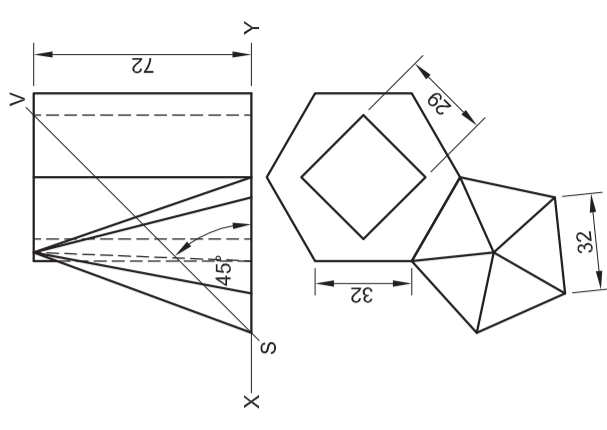
Spesifikasies:

- Een basissy van die seskantige prisma is in kontak met een basissy van die vyfkantige piramide.
- Beide vaste liggame word deur 'n snyvlak VS gesny.

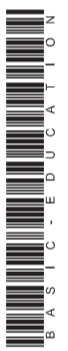
Instrukties:

Teken die volgende aansigte van die TWEE vaste liggame, volgens skaal 1 : 1:
 2.1 Die gegewe voorraansig
 2.2 Die deursnee-boaansig
 2.3 Die deursnee-linkeraansig. Toon ALLE verborge besonderhede.

Toon ALLE nodige konstruksies. **[38]**



ASSESSERINGSKRITERIA	
1	KONST. + VOORAANSIG 7
2	DEURSNEE-BOAANSIG 12½
3	DEURSNEE-LINKERAANSIG 15
4	ARSERING 3½
PENALISERING (-)	
TOTAAL	38
EKSAMENNOMMER	
EKSAMENNOMMER 3	



VRAAG 2: VASTE LIGGAME

Gegee:

- Die vooraansig en boaansig van 'n gelyksydige driehoekige prisma en 'n regte reëlmatige agtkantige piramide
- Die hulpaansig van die driehoekige prisma
- Die posisie van basissy 'A-B' op die tekenvel

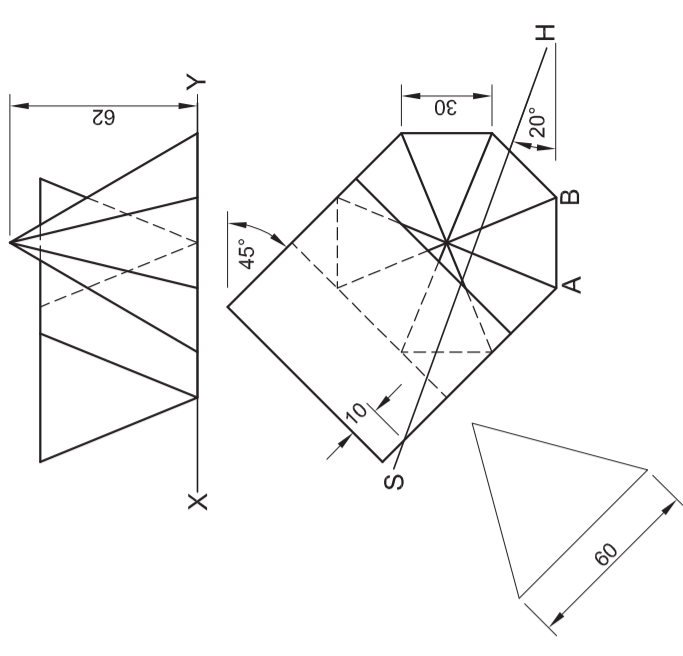
Spesifikasies:

Een sykant van die driehoekige prisma is in kontak met een sykant van die agtkantige piramide. Beide vaste liggame word deur 'n snyvlak HS gesny.

Instruksies:

Teken, volgens skaal 1 : 1, die volgende aansigte van die TWEE vaste liggame:

- 2.1 Die gegewe boaansig
 - 2.2 'n Deursneervooraansig volgens snyvlak HS
 - 2.3 Die ware vorm van die gesnyde oppervlakke
- Toon **ALLE** nodige konstruksies en projeksies.
 - Toon **ALLE** verborgte besonderhede. **[38]**



A _____ B

ASSESSERINGSKRITERIA		
1	GEGEWE BOAANSIG	7
2	VOORAANSIG	21
3	WARE VORM	10
TOTAAL		38
EKSAMENNOMMER		
EKSAMENNOMMER		
EKSAMENNOMMER		
EKSAMENNOMMER		3