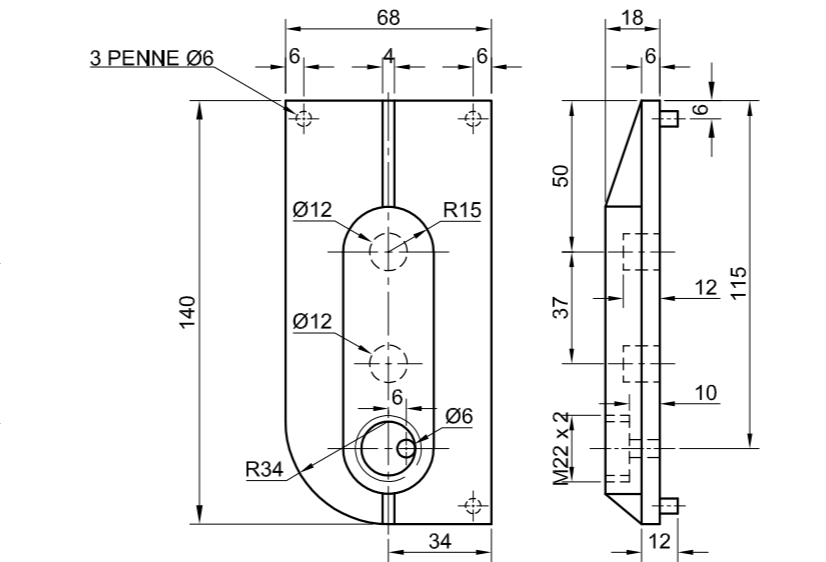
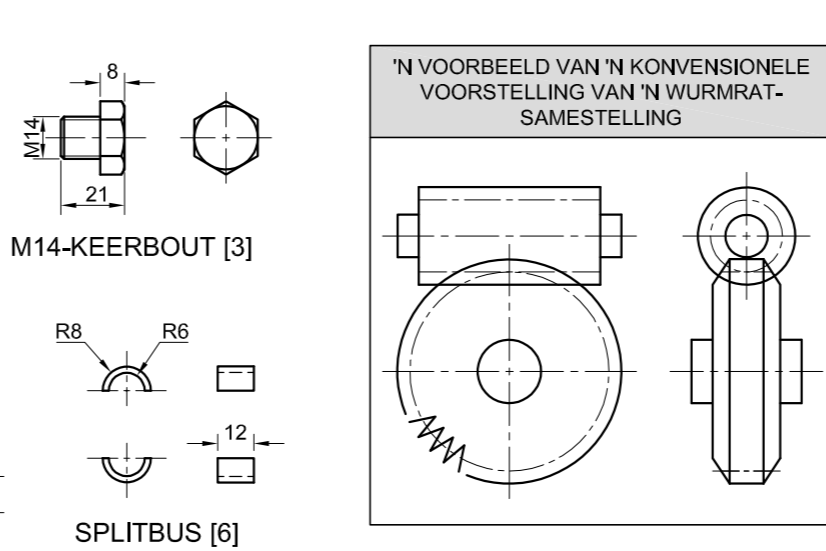


UITSKUIF- ISOMETRIESE TEKENING



POMPROMP [9]

VRAAG 4: MEGANIESE SAMESTELLING

Gegee:

- Die uitskui- isometriese tekening van die onderdele van 'n oliepompsamestelling, wat die posisie van elke onderdeel relatief tot al die ander toon
- Ortografiese aansigte van elke onderdeel van die oliepompsamestelling
- 'n Voorbeeld van 'n konvensionele voorstelling van 'n wurmratsamestelling.

Instruksies:

- Beantwoord die vraag op bladsy 6.
- Teken, volgens skaal 1 : 1 en in derdehoekse ortografiese projeksie, die volgende aansigte van die saamgestelde onderdele van die oliepompsamestelling:
 - 4.1 **Die vooraansig** soos gesien vanuit die rigting van die pyl wat op die uitskui- isometriese aansig getoon word.
 - 4.2 **'n Deursnee-regteraansig** op snyvlak A-A. Die snyvlak, wat vertikaal deur die oliepompsamestelling gaan, word op die vooraansig van die pompromp (onderdeel 9) getoon.

LET WEL:

- Beplanning is noodsaaklik.
- Die tekening moet voldoen aan die riglyne in die SANS 10111 vervat.
- Toon DRIE vlakke van die M14-keerbout (onderdeel 3) in die vooraansig.
- Teken 'n konvensionele voorstelling van die wurmratsamestelling in die deursnee-regteraansig.
- Voeg snyvlak A-A in.
- GEEN verborge besonderhede word verlang nie. [96]

LYS VAN ONDERDELE

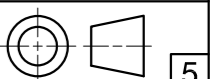
ONDERDEEL	AANTAL	MATERIAAL
1 BUS	1	BRONS
2 WURMAS	1	EN 8
3 M14-KEERBOUT	1	GEELKOPER
4 POMPLUNJER	1	GEELKOPER
5 KRUKRAT	1	EN 19
6 SPLITBUS	2	BRONS
7 POMPOMHULSEL	1	GEELKOPER
8 DEKPLAAT	1	SAGTE STAAL
9 POMPROMP	1	VLEKVRYE STAAL

BVJ
PROJEKTE BK

FLAMINGO 101
INDUSTRIËLE PARK
www.BVJ.co.za
012 345 6789

OLIEPOMP

ALLE AFMETINGS IS IN MILLIMETER.

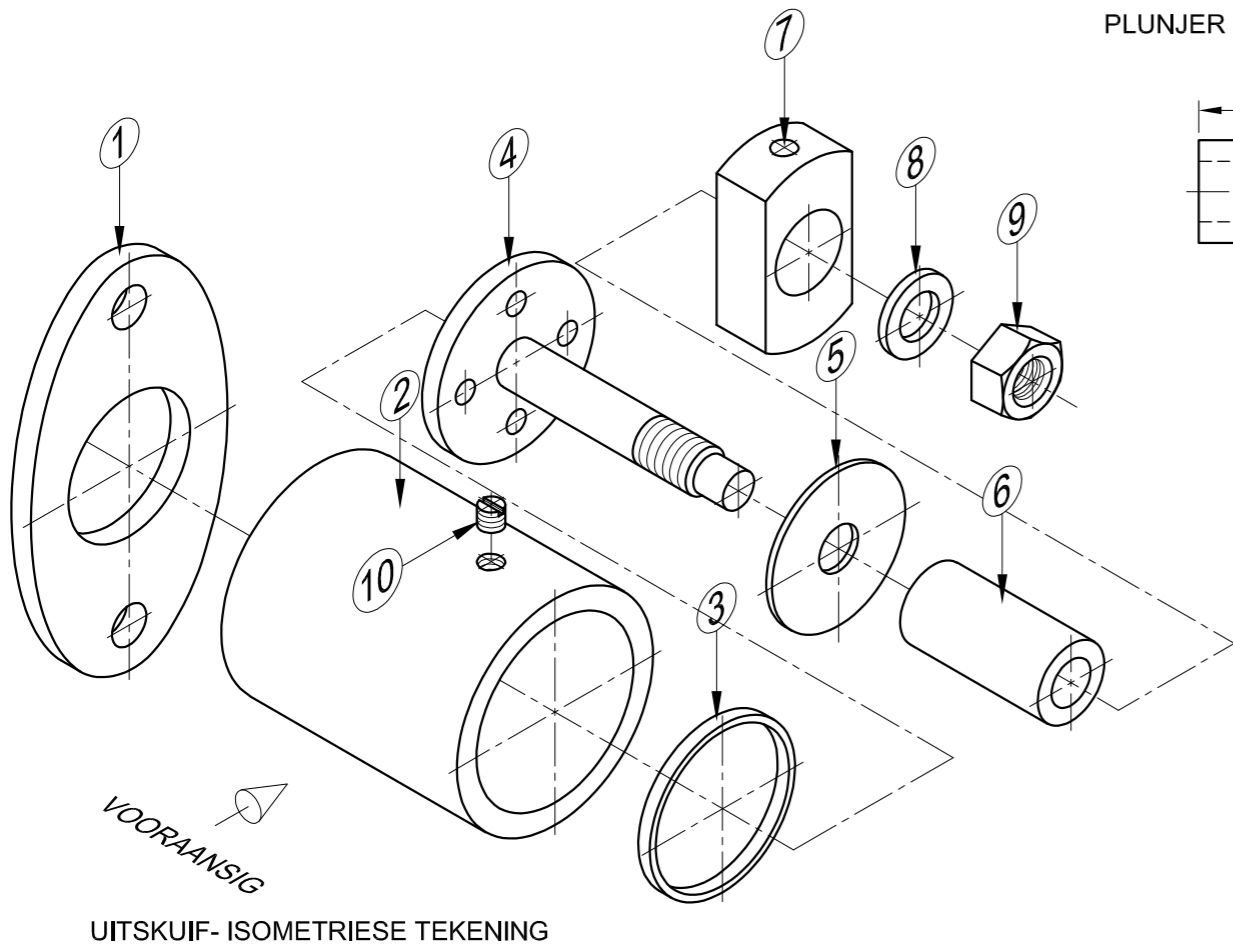
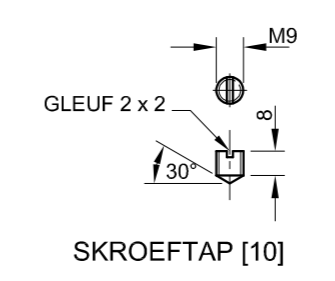
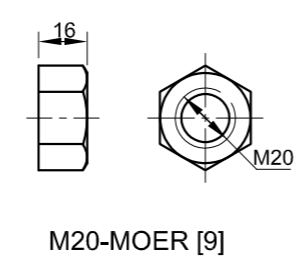
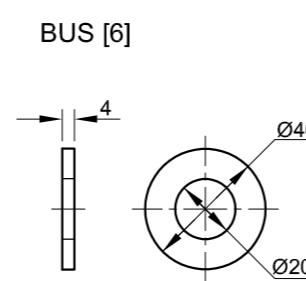
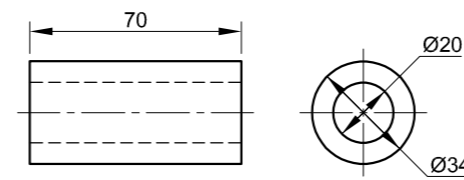
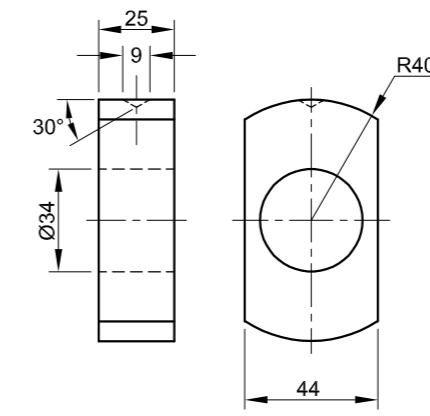
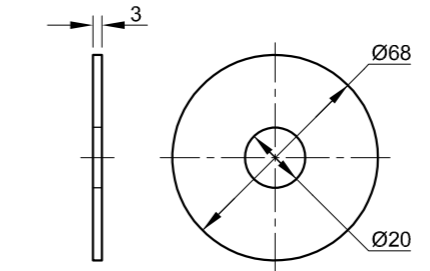
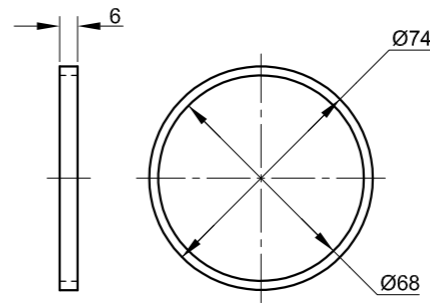
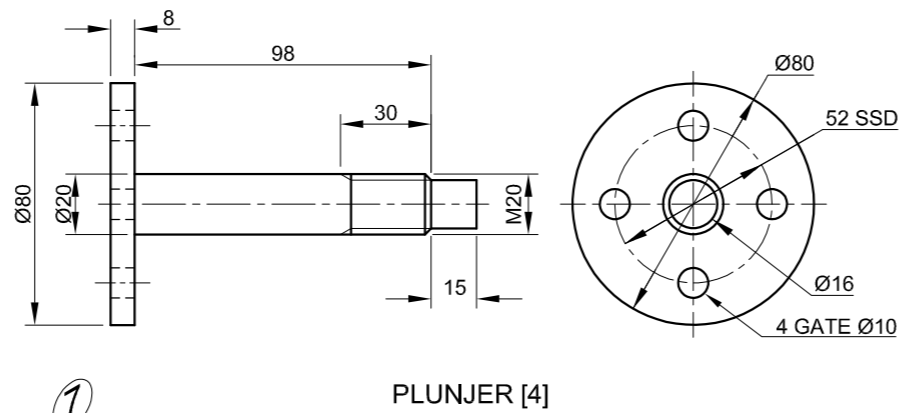
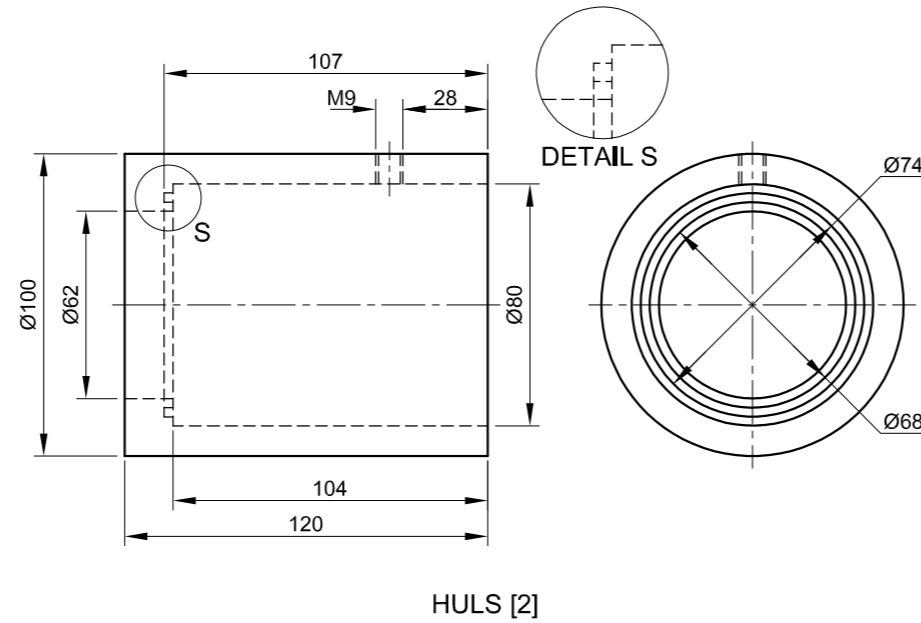
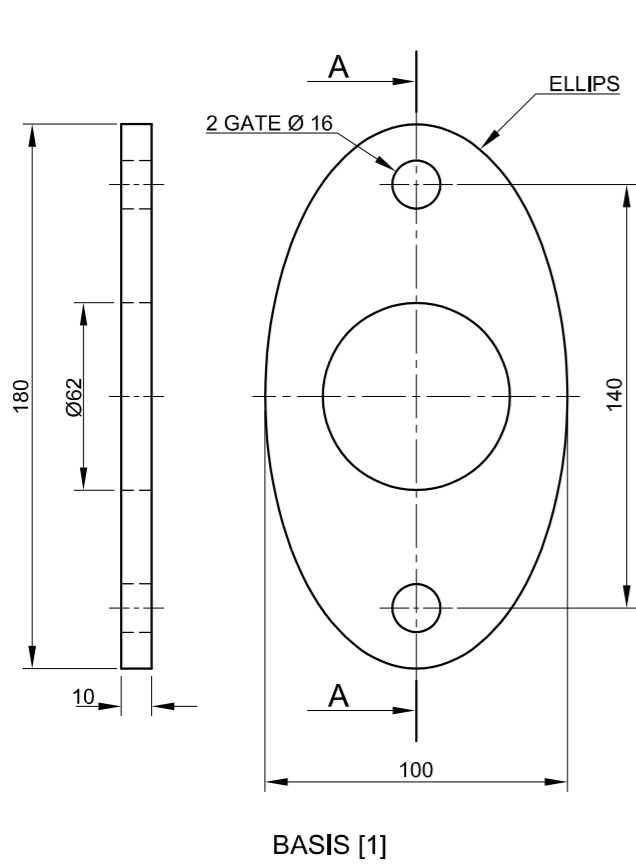




SLEGS VIR AMPTELIKE GEBRUIK	
VERKEERDE ORTOGRAFIESE PROJEKSIE	
VERKEERDE ALGEHELE SKAAL	
VERKEERDE ARSERING	
ONDERDELE NIE SAAMGESTEL NIE	
PENALISERINGSTOTAAL (-)	

ASSESSERINGSKRITERIA					
VOORAANSIG					
		MOONTLIK	BEHAAL	TEKEM	GEMODEREER
1	DEKPLAAT	8			
2	POMPROMP + BUS	5			
3	WURMAS	2 ½			
4	M14-KEERBOUT	4 ½			
SUBTOTAAL		20			
DEURSNEE REGTERAANSIG					
1	DEKPLAAT	11 ½			
2	POMPROMP	11 ½			
3	KRUKRAT + AS	17			
4	POMPLUNJER	7			
5	SPLITBUS	3			
6	POMPOMHULSEL	10			
SUBTOTAAL		60			
ALGEMEEN					
1	SETERLYNE	4			
2	SNYVLAK A-A	3			
3	SAMESTELLING	9			
SUBTOTAAL		16			
TOTAAL		96			
PENALISERING (-)					
GROOTTOTAAL					
EKSAMENNOMMER					
EKSAMENNOMMER					
EKSAMENNOMMER				6	





VRAAG 4: MEGANIESE SAMESTELLING

Gegee:

- Die uitskuif- isometriese tekening van die onderdele van 'n hulsklepsamestelling, wat die posisie van elke onderdeel relatief tot al die ander toon
- Ortografiese aansigte van elke onderdeel van die hulsklepsamestelling

Instruksies:

- Beantwoord hierdie vraag op bladsy 6.
- Teken, volgens skaal 1 : 1 en in derdehoekse ortografiese projeksie, die volgende aansigte van die saamgestelde onderdele van die hulsklepsamestelling:
 - 4.1 'n Deurnee-vooraansig op snyvlak A-A, soos gesien vanuit die rigting van die pyl wat op die uitskuif- isometriese tekening getoon word. Die snyvlak word op die regteraansig van die basis (onderdeel 1) getoon.
 - 4.2 Die regteraansig. Toon AL die verborge besonderhede.

LET WEL:

- Beplanning is noodsaaklik.
- ALLE tekeninge moet aan die riglyne vervat in die SANS 10111 voldoen.
- Die konvensie van simmetrie mag NIE toegepas word NIE.
- Die huls (onderdeel 2) moet teenaan die basis geplaas en in plek gesweis word. Toon die gegewe sweissimbool op die deurnee-vooraansig.
- Die plunjier (onderdeel 4) moet in posisie teenaan die buffer (onderdeel 3) geteken word.
- Toon DRIE vlakke van die M20-bout in die vooraansig.
- Voeg snyvlak A-A in.
- GEEN verborge besonderhede word op die vooraansig verlang nie. [90]

LYS VAN ONDERDELE

ONDERDEEL	HOEVEELHEID	MATERIAAL
1 BASIS	1	VLEKVRYE STAAL
2 HULS	1	VLEKVRYE STAAL
3 BUFFER	1	RUBBER
4 PLUNJIER	1	VLEKVRYE STAAL
5 SEËL	1	RUBBER
6 BUS	1	GEELKOPER
7 GIDS	1	VLEKVRYE STAAL
8 WASTER	1	VLEKVRYE STAAL
9 M20-MOER	1	VLEKVRYE STAAL
10 SKROEFTAP	1	VLEKVRYE STAAL

SWEISSIMBOOL
LET WEL: VOLGENS SKAAL GETEKEN

ALLE AFMETINGS IS IN MILLIMETER

BINNERONDINGS IS R3 EN RONDINGS IS R5

WC
PATENTE

BOEREPLANNE
NAMPO
www.nampo.co.za

TITEL
HULSKLEP



SLEGS VIR AMPTELIKE GEBRUIK	
VERKEERDE ORTOGRAFIESE PROJEKSIE	
VERKEERDE ALGEHELE SKAAL	
VERKEERDE ARSERING	
ONDERDELE NIE SAAMGESTEL NIE	
PENALISERINGSTOTAAL (-)	

ASSESSERINGSKRITERIA					
REGTERAANSIG					
		MOONTLIK	BEHAAL	TEKEN	GEMODEREER
1	BASIS	6			
2	HULS	1			
3	PLUNJER	1			
4	SEËL	1/2			
5	GIDS	1			
6	MOER + WASTER	3			
7	VERBORGE BESONDERHEDE	6 1/2			
SUBTOTAAL		19			
DEURSNEE-VOORAANSIG					
1	BASIS	7			
2	HULS + SKROEFTAP	11 1/2			
3	BUFFER	5			
4	PLUNJER	14			
5	SEËL	3			
6	BUS	2			
7	GIDS	3			
6	MOER + WASTER	6			
SUBTOTAAL		51 1/2			
ALGEMEEN					
1	SETERLYNE	4			
2	SAMESTELLING	9			
3	SNYVLAK	3			
4	SWEISSIMBOOL	3 1/2			
SUBTOTAAL		19 1/2			
TOTAAL		90			
PENALISERING (-)					
GROOTTOTAAL					
EKSAMENNOMMER					
EKSAMENNOMMER					
6					



VRAAG 4: MEGANIESE SAMESTELLING

Gegee:

- Die uitskuif- isometriese tekening van die onderdele van 'n pypklampsamestelling, wat die posisie van elke onderdeel relatief tot al die ander toon
- Ortografiese aansigte van elke onderdeel van die pypklampsamestelling

Instruksies:

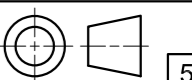
- Beantwoord hierdie vraag op bladsy 6.
- Teken, volgens skaal 1 : 1 en in derdehoekse ortografiese projeksie, die volgende aansigte van die saamgestelde onderdele van die pypklampsamestelling:
 - 4.1 'n **Halfdeurnee-vooraansig** op snyvlak A-A. Toon die linkerkant in snit, soos gesien vanuit die rigting van die pyl wat op die uitskuif-isometriese tekening getoon word. Die snyvlak word op die boansig van die basis (onderdeel 1) getoon.
 - 4.2 Die boansig

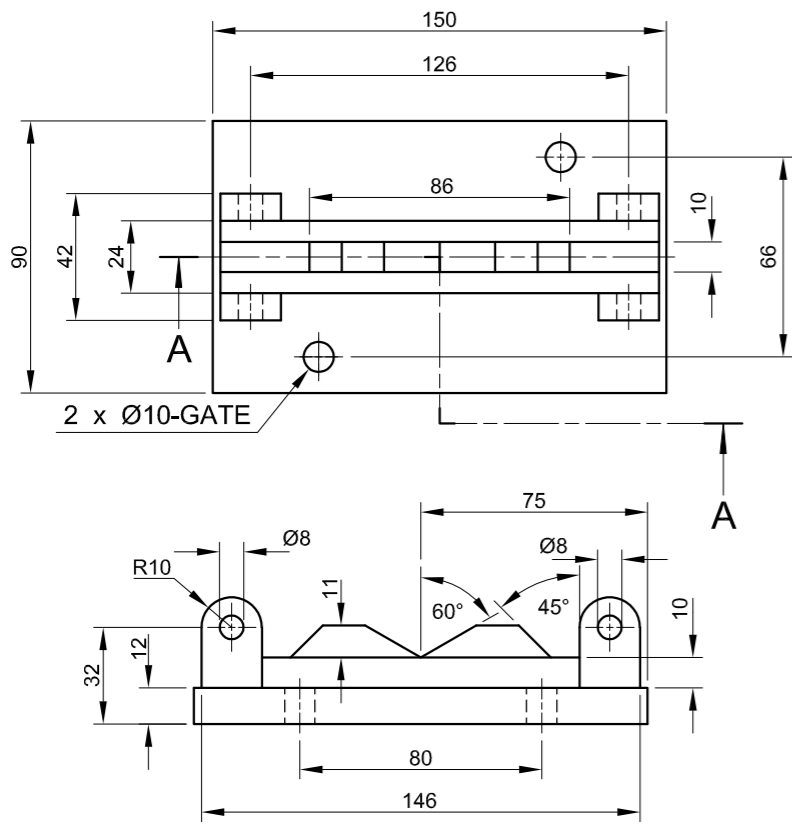
LET WEL:

- Beplanning is noodsaaklik.
- ALLE tekeninge moet aan die riglyne vervat in die SANS 10111 voldoen.
- Die konvensie van simmetrie mag nie toegepas word nie.
- Die wurmskroef (onderdeel 7) moet volledig in die raam (onderdeel 2) ingeskroef word sodat punt S op die aangeduide posisie is.
- Die hefboom (onderdeel 8) moet in die middel van die wurmskroef (onderdeel 7) geplaas word.
- Teken slegs die regter-M10-bout in die boansig. Toon TWEE vlakke van die bout.
- Voeg snyvlak A-A in.
- GEEN verborge besonderhede word verlang nie.

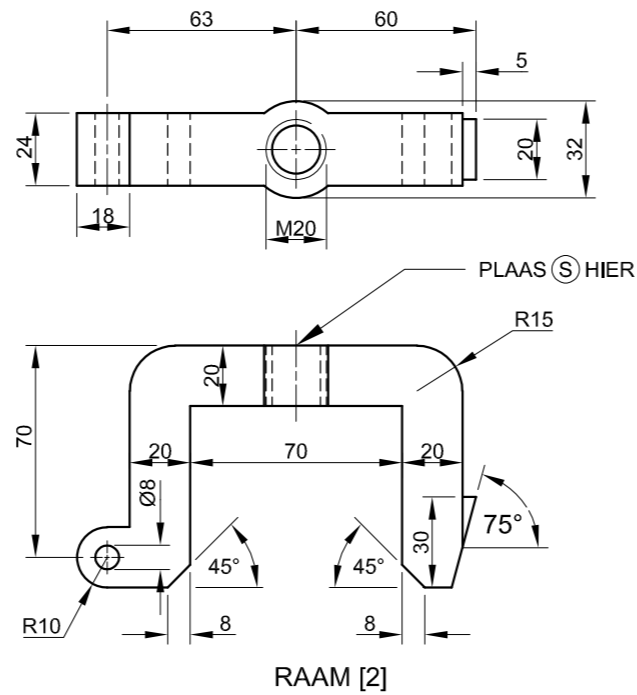
[96]

LYS VAN ONDERDELE		
ONDERDEEL	HOEEVEELHEID	MATERIAAL
1	BASIS	GIETYSER
2	RAAM	SAGTE STAAL
3	PEN	SAGTE STAAL
4	HAAK	SAGTE STAAL
5	KAAK	GEREEDSKAP-STAAL
6	M10-BOUT	GEREEDSKAP-STAAL
7	WURMSKROEF	VERHARDE STAAL
8	HEFBOOM	VERHARDE STAAL

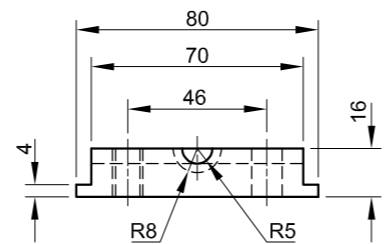
WR PROJEKTE	VON WHEILIGSTRAAT 8 ALIES PARK 1791 www.sn_king.co.za ☎ 069 313 1574
TITEL PYPKLAMP	



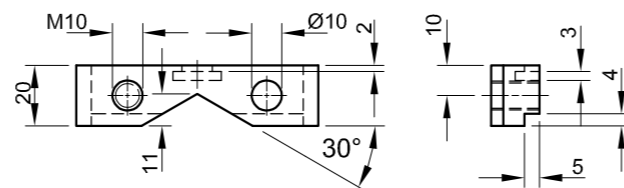
BASIS [1]



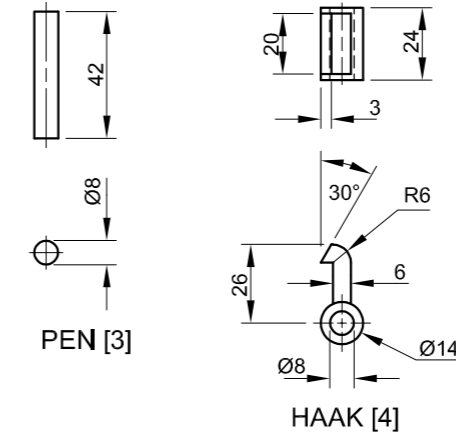
RAAM [2]



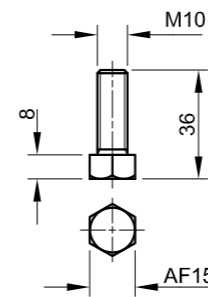
KAAK [5]



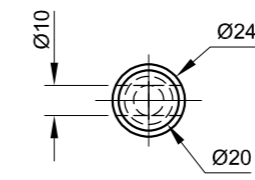
HEFBOOM [8]



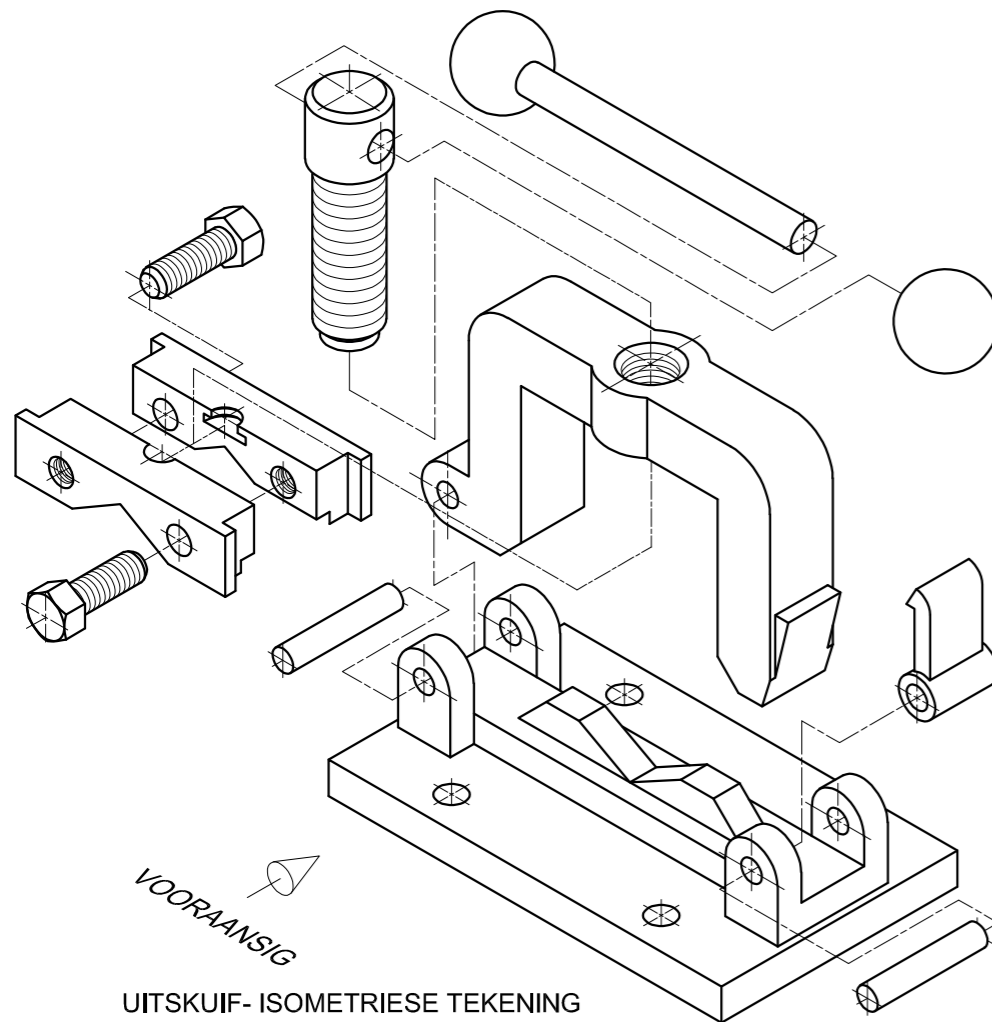
HAAK [4]



M10-BOUT [6]



WURMSKROEF [7]



UITSKUIF- ISOMETRIESE TEKENING

**SLEGS VIR AMPTELIKE GEBRUIK**

VERKEERDE ORTOGRAFIESE PROJEKSIE	
VERKEERDE ALGEHELE SKAAL	
VERKEERDE ARSERING	
ONDERDELE NIE SAAMGESTEL NIE	
PENALISERINGSTOTAAL (-)	

ASSESSERINGSKRITERIA**BOAANSIG**

		MOONTLIK	BEHAAL	TEKEN	GEMODEREER
1	BASIS	8			
2	RAAM	5			
3	HAAK	5			
4	KAAK + M10-BOUT	6½			
5	WURMSKROEF + HEFBOOM	4			
SUBTOTAAL		28½			

DEURSNEE-VOORAANSIG

1	BASIS	9½			
2	RAAM	8			
3	PENNE + HAAK	3½			
4	KAAK + M10-BOUT	9½			
5	WURMSKROEF	9½			
6	HEFBOOM	3			
SUBTOTAAL		43			

ALGEMEEN

1	SENERLYNE	10½			
2	SAMESTELLING	9			
3	SNYVLAK	5			
SUBTOTAAL		24½			
TOTAAL		96			
PENALISERING (-)					

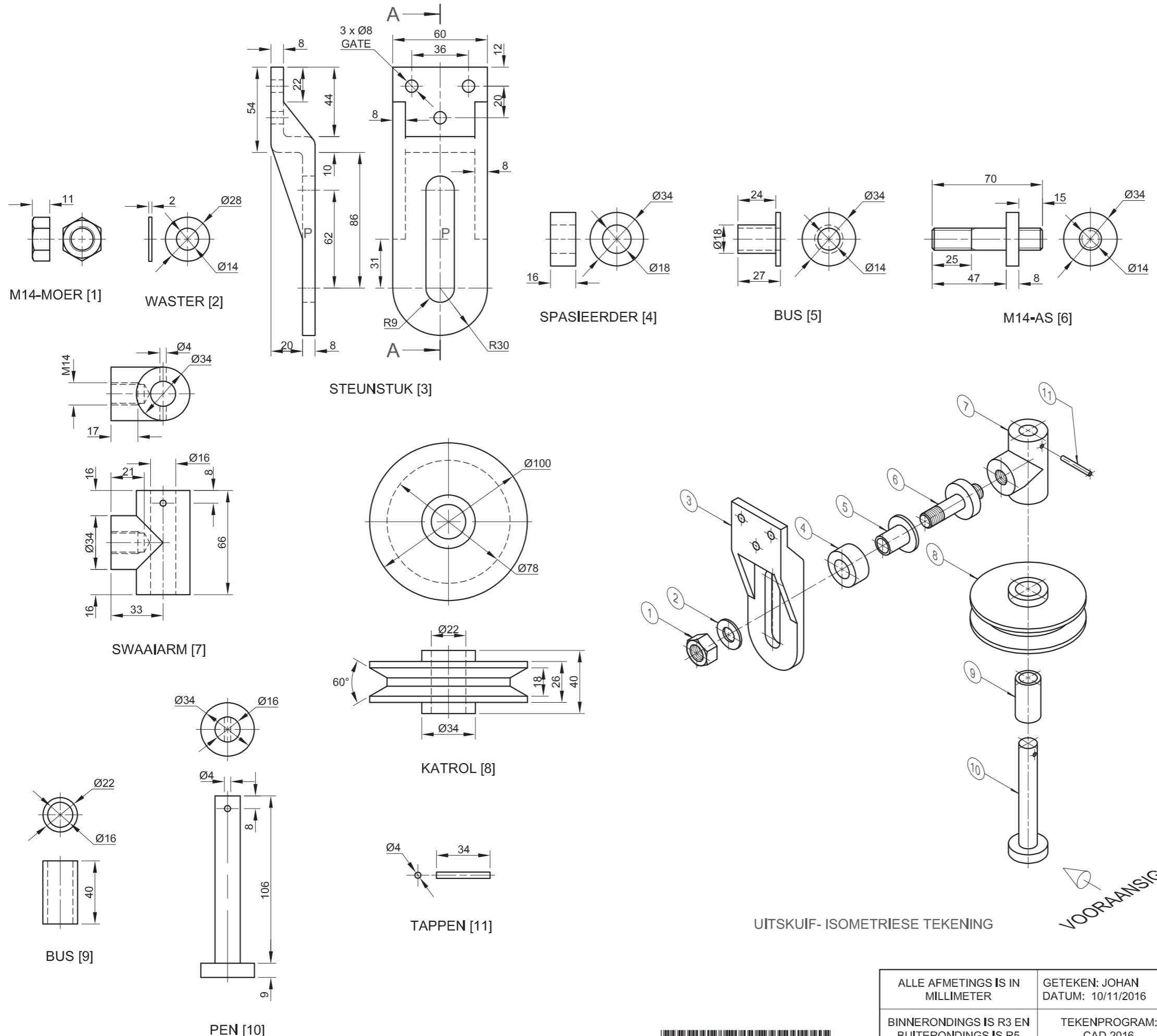
GROOTTOTAAL

EKSAMENNOMMER

EKSAMENNOMMER

6





VRAAG 4: MEGANIESE SAMESTELLING

Gegee:

- Ortografiese aansigte van elk van die onderdele van 'n swaaiatrolsamestelling
- Die uitskuif- isometriese tekening van die onderdele van 'n swaaiatrolsamestelling, wat die posisie van elke onderdeel relatief tot al die ander toon

Instruksies:

- Beantwoord hierdie vraag op bladsy 6.
 - Teken, volgens skaal 1 : 1 en in derdehoekse ortografiese projeksie, die volgende aansigte van die saamgestelde onderdele van die swaaiatrolsamestelling:
- 4.1 'n Deursnee-vooraansig** op snyvlak A-A, soos gesien vanuit die rigting van die pyl wat op die uitskuif- isometriese tekening getoon word. Die snyvlak word op die regteraansig van die klamp (onderdeel 3) getoon.

4.2 Die regteraansig

LET WEL:

- Uitleg-beplanning is noodsaaklik.
- ALLE tekeninge moet voldoen aan die riglyne in die SANS 10111 vervat.
- Die konvensie van simmetrie mag nie toegepas word nie.
- Plaas die M14-as (onderdeel 6) op punt P in die middel van die gegleufde groef van die klamp (onderdeel 3).
- Toon DRIE vlakke van die M14-moer in die vooraansig.
- Geen verborge besonderhede word verlang nie.
- Voeg snyvlak A-A in. [88]

LYS VAN ONDERDELE

ONDERDEEL	HOEVEELHEID	MATERIAAL	
1	M14-MOER	1	SAGTE STAAL
2	WASTER	1	SAGTE STAAL
3	STEUNSTUK	1	SAGTE STAAL
4	SPASIEERDER	1	SAGTE STAAL
5	BUS	1	GEELKOPER
6	M14-AS	1	SAGTE STAAL
7	SWAAIARM	1	SAGTE STAAL
8	KATROL	1	GIETYSER
9	BUS	1	GEELKOPER
10	PEN	1	SAGTE STAAL
11	TAPPEN	1	SAGTE STAAL

ALLE AFMETINGS IS IN MILLIMETER	GETEKEN: JOHAN DATUM: 10/11/2016	AKATROL VERVAARDIGING	HOOFSTRAAT GEORGE 6520 www.apm.co.za
BINNERONDINGS IS R3 EN BUITERONDINGS IS R5	TEKENPROGRAM: CAD 2016	TITEL SWAAIKATROL	5

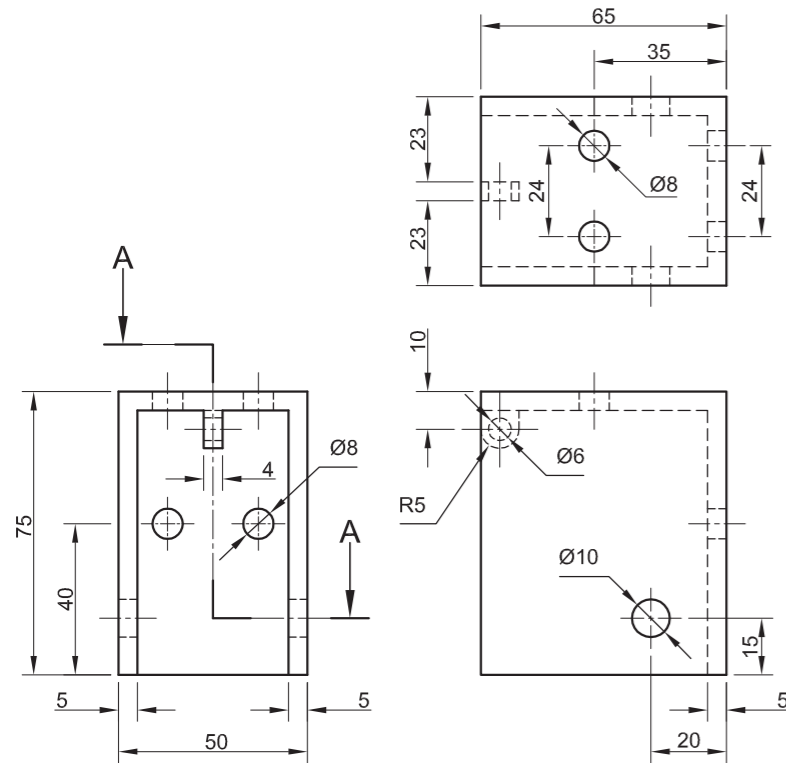




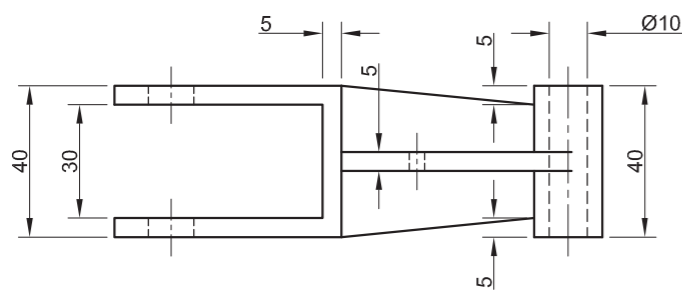
VIR AMPTELIKE GEBRUIK ALLEENLIK		
NIE IN DERDEHOEKS		
VERKEERDE ALGEHELE SKAAL		
VERKEERDE ARSERING		
ONDERDELE NIE SAAMGESTEL NIE		
ONDERDELE VRYHAND GETEKEN		
PENALISERINGSTOTAAL (-)		

ASSESSERINGSKRITERIA					
REGTERAANSIG					
		MOONTLIK	BEHAAL	TEKEN	GEMODEREER
1	STEUNSTUK	7			
2	SWAAIARM	2			
3	KATROL	4			
4	M14-AS	2			
SUBTOTAAL		15			
DEURSNEE-VOORAANSIG					
1	M14-MOER	5			
2	WASTER	2			
3	STEUNSTUK	14			
4	SPASIEERDER	2			
5	BUS	2			
6	M14-AS	9			
7	SWAAIARM	8 ½			
8	KATROL	5 ½			
9	BUS	2			
10	AS + PEN	4			
SUBTOTAAL		54			
ALGEMEEN					
1	SETERLYNE	6			
2	SAMESTELLING	10			
3	SNYVLAK	3			
SUBTOTAAL		19			
TOTAAL		88			
PENALISERING (-)					
GROOTTOTAAL					
EKSAMENNOMMER					
EKSAMENNOMMER					
				6	

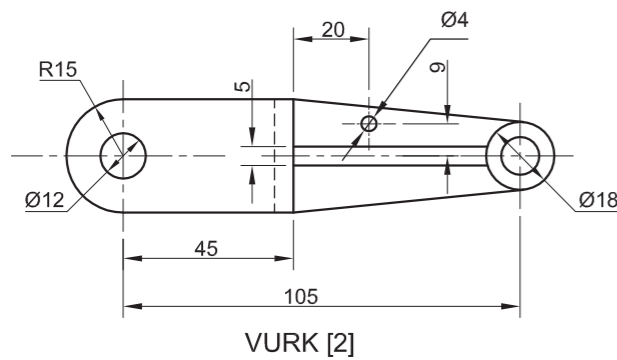




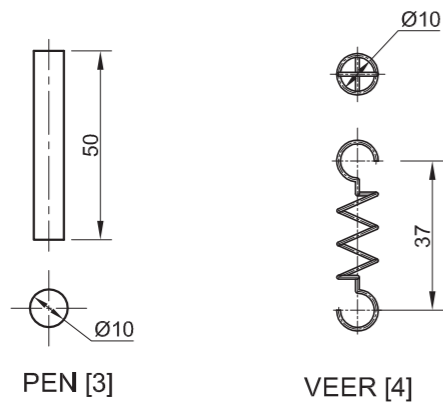
HULSEL [1]



BUS [6]

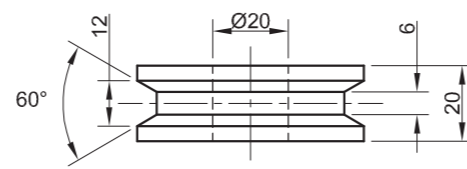


VURK [2]

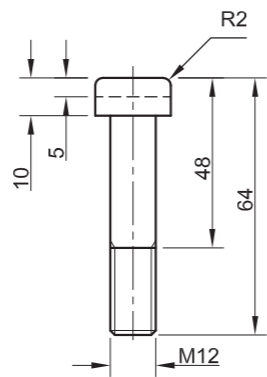
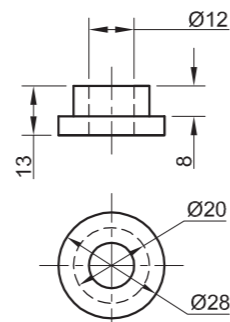


PEN [3]

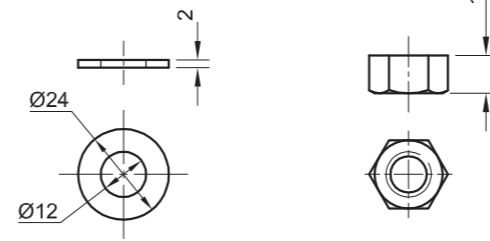
VEER [4]



KATROL [7]

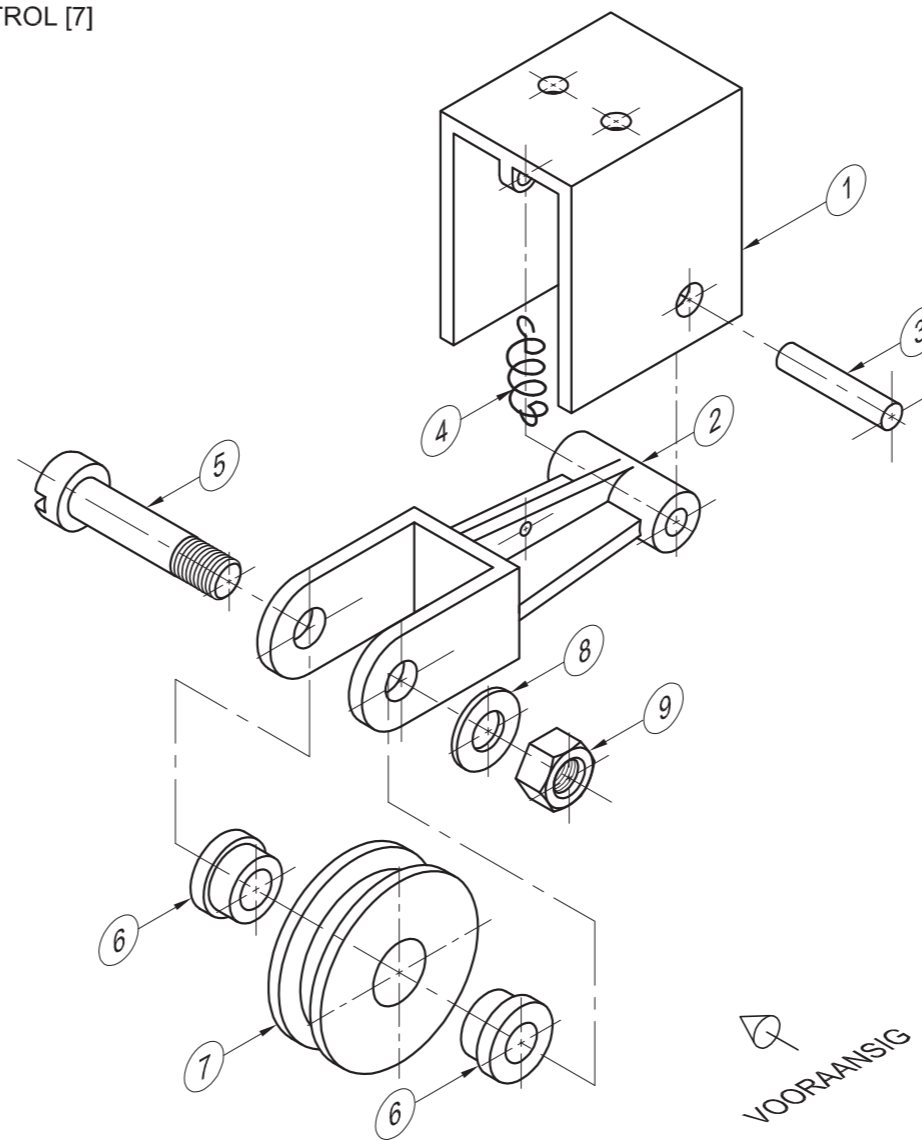


M12-BOUT [5]



WASTER [8]

M12-MOER [9]



UITSKUIF- ISOMETRIESE TEKENING

VRAAG 4: MEGANIESE SAMESTELLING

Gegee:

- Ortografiese aansigte van elke onderdeel van die spankatrolsamestelling
- Die uitskuif- isometriese tekening van die onderdele van 'n spankatrolsamestelling, wat die posisie van elke onderdeel relatief tot al die ander toon

Instruksies:

- Beantwoord hierdie vraag op bladsy 6.
- Teken, volgens skaal 1 : 1 en in derdehoekse ortografiese projeksie, die volgende aansigte van die saamgestelde onderdele van die spankatrolsamestelling:
 - 4.1 Die **vooraansig** soos gesien vanuit die rigting van die pyl wat in die uitskuif- isometriese tekening getoon word
 - 4.2 'n **Halfdeursnee-boaansig** op snyvlak A-A. Toon die voorste helfte in snit, in ooreenstemming met die snyvlak wat op die linkeraansig van die hulsel (onderdeel 1) getoon word.
 - 4.3 Die **linkeraansig**

LET WEL:

- Beplanning is noodsaaklik.
- ALLE tekene moet voldoen aan die riglyne vervat in die SANS 10111.
- Die konvensie van simmetrie mag nie toegepas word nie.
- Teken die veer (onderdeel 4) in konvensie en in netjiese vryhand.
- Toon DRIE vlakke van die M12-moer in die boaansig.
- Voeg snyvlak A-A in.
- GEEN verborge besonderhede word verlang nie. [92]

LYS VAN ONDERDELE

ONDERDEEL	HOEEVEELHEID	MATERIAAL
1 HULSEL	1	SAGTE STAAL
2 VURK	1	GIETYSTER
3 PEN	1	SAGTE STAAL
4 VEER	1	VEERSTAAL
5 M12-BOUT	1	SAGTE STAAL
6 BUS	2	GEELKOPER
7 KATROL	1	GIETYSTER
8 WASTER	1	SAGTE STAAL
9 M12-MOER	1	SAGTE STAAL

TITEL

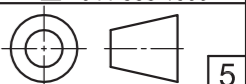
SPANKATROL

ALGEMENE
INGENIEURSWERKE

PÉRELSTRAAT 54
PERSEVERANCE
6000
041 335 1600

ALLE AFMETINGS IS
IN MILLIMETERS.

ALLE
ONGESPEKIFISEERDE
RADIUSSE IS R5.

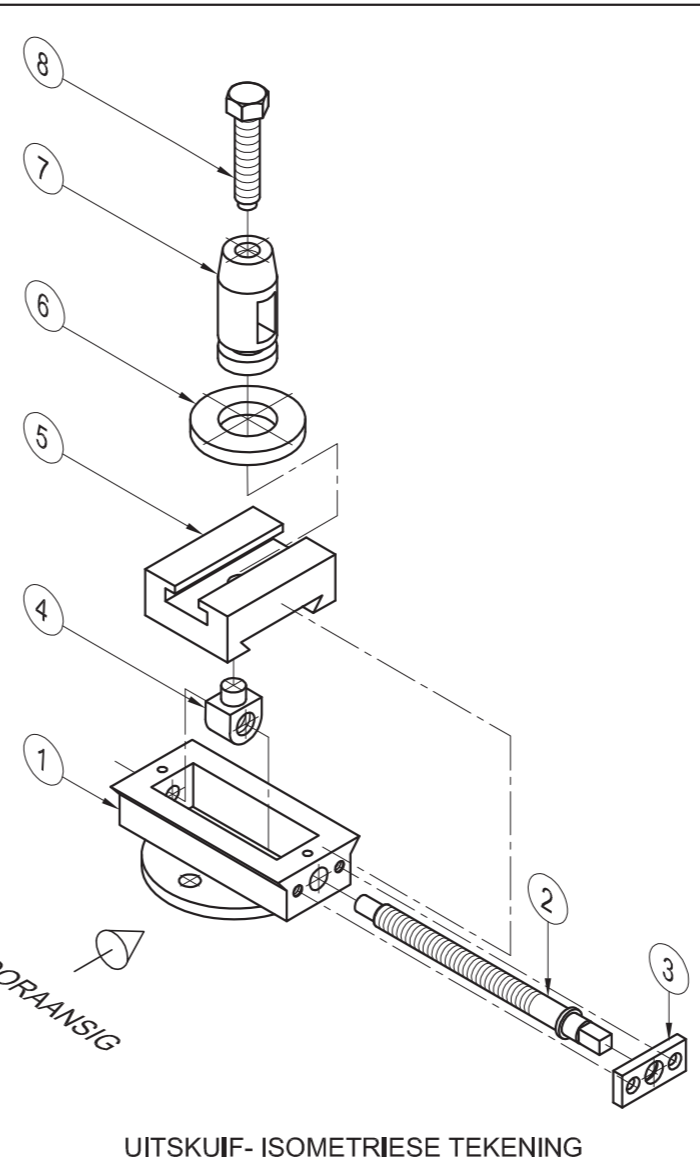
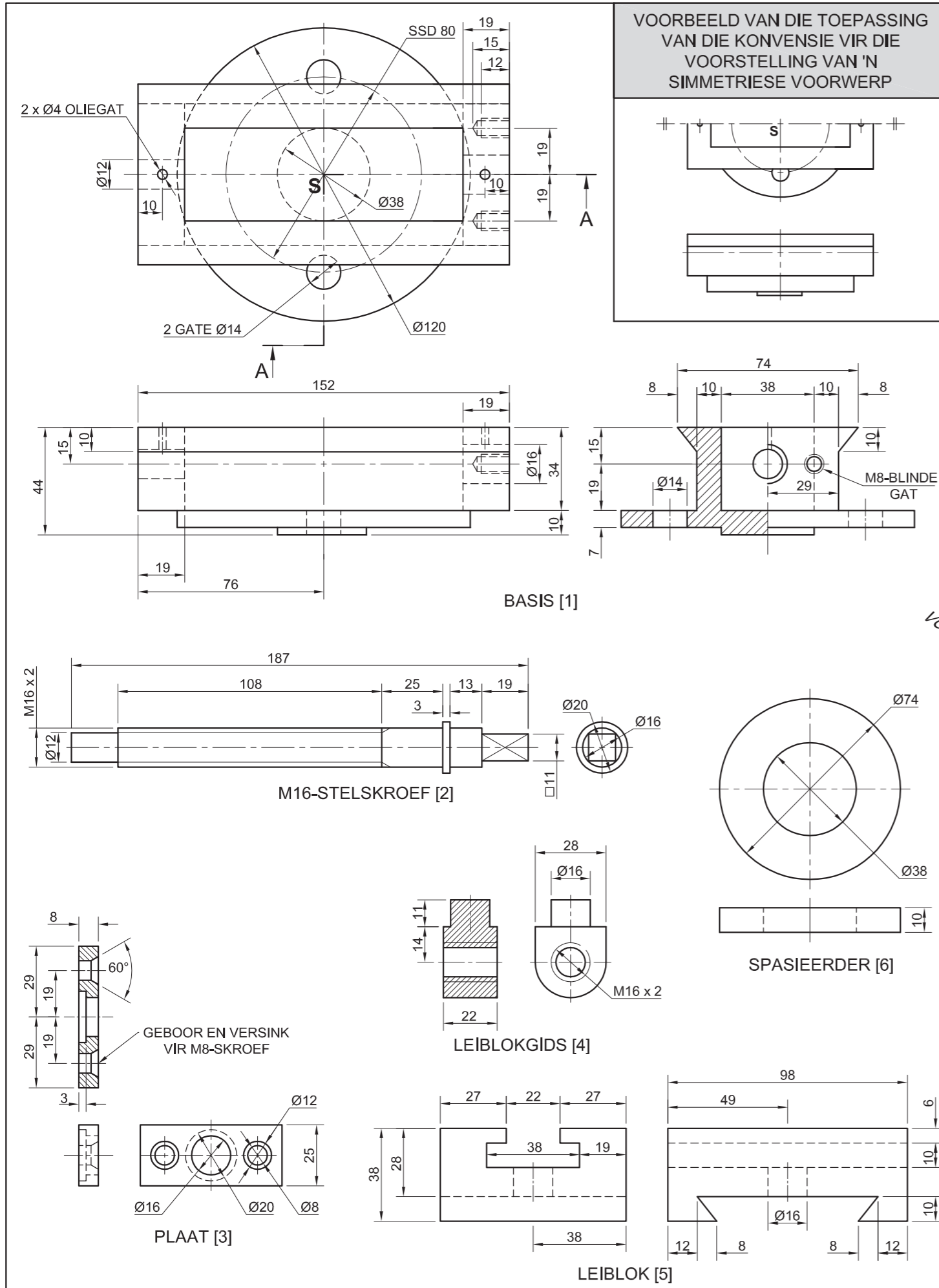




SLEGS VIR AMPTELIKE GEBRUIK	
VERKEERDE ORTOGRAFIESE PROJESIE	
VERKEERDE SKAAL	
VERKEERDE ARSERING	
ONDERDELE NIE SAAMGESTEL NIE	
PENALISERINGSTOTAAL (-)	

ASSESSERINGSKRITERIA				
VOORAANSIG				
1	HULSEL + PEN	3		
2	VURK	4		
3	KATROL	1		
4	M12-BOU + WASTER + M12-MOER	6		
SUBTOTAAL		14		
DEURSNEE-BOAANSIG				
1	HULSEL + PEN	7		
2	VURK	10 $\frac{1}{2}$		
3	M12-BOU	7		
4	BUS	4		
5	KATROL	7 $\frac{1}{2}$		
6	WASTER + M12-MOER	4 $\frac{1}{2}$		
SUBTOTAAL		40 $\frac{1}{2}$		
LINKERAANSIG				
1	HULSEL	4 $\frac{1}{2}$		
2	VURK	1 $\frac{1}{2}$		
3	VEER	2		
4	BUS	1		
5	KATROL	4 $\frac{1}{2}$		
6	M12-BOU + WASTER + M12-MOER	8 $\frac{1}{2}$		
SUBTOTAAL		22		
ALGEMEEN				
1	SETERLYNE	6 $\frac{1}{2}$		
2	SAMESTELLING	9		
SUBTOTAAL		15 $\frac{1}{2}$		
TOTAAL		92		
PENALISERING (-)				
GROOTTOTAAL				
EKSAMENNOMMER				
EKSAMENNOMMER				
				6





VRAAG 4: MEGANIESE SAMESTELLING

Gegee:

- Ortografiese aansigte van elk van die onderdele van 'n gereedskaphouersamestelling
- 'n Voorbeeld van die toepassing van die konvensie vir die teken van 'n simmetriese voorwerp
- Die uitskuif- isometriese tekening van die onderdele van die gereedskaphouersamestelling, wat die posisie van elke onderdeel relatief tot al die ander toon
- Die boaansig se senterlyn en verwysingspunt **S** op bladsy 6

Instruksies:

- Beantwoord hierdie vraag op bladsy 6.
- Gebruik die gegewe senterlyn en verwysingspunt **S** en teken, volgens skaal 1 : 1 en in derdehoekse ortografiese projeksie, die volgende aansigte van die saamgestelde onderdele van die gereedskaphouersamestelling:
 - 4.1 'n Halfdeursnee-vooraansig** op snyvlak A-A. Toon die regterkant in snit, soos gesien vanuit die rigting van die pyl wat op die uitskuif- isometriese tekening getoon word. Die snyvlak word op die boaansig van die basis (onderdeel 1) getoon.
 - 4.2 Die boaansig.** Toon **slegs die voorste helfte** van die boaansig deur die konvensie vir die voorstelling van 'n simmetriese voorwerp toe te pas.

LET WEL:

- Beplanning is noodsaaklik.
- ALLE tekene moet aan die riglyne vervat in die SANS 10111 voldoen.
- Pas die konvensie van simmetrie slegs op die boaansig toe.
- Toon DRIE vlakke van die M16-bout (onderdeel 8) in die vooraansig.
- In hierdie tekening moet die M16-bout (onderdeel 8) volledig in die gereedskaphouer (onderdeel 7) ingedraai wees.
- Voeg snyvlak A-A in.
- GEEN verborge besonderhede word verlang nie. **[88]**

LYS VAN ONDERDELE			
ONDERDELE	HOEEVEELHEID	MATERIAAL	
1	BASIS	1	GIETSTAAL
2	M16-STELSKROEF	1	SAGTE STAAL
3	PLAAT	1	SAGTE STAAL
4	LEIBLOKGIDS	1	SAGTE STAAL
5	LEIBLOK	1	GIETSTAAL
6	SPASIEERDER	1	SAGTE STAAL
7	GEREEDSKAPHOUER	1	SAGTE STAAL
8	M16-BOUT	1	SAGTE STAAL

BVJ PROJECTE BK

BALLACKSTRAAT 13
NEW GERMANY
www.bvjpro.co.za
031BMUNICH

GEREEDSKAPHOUER

ALLE AFMETINGS IS IN MILLIMETER.

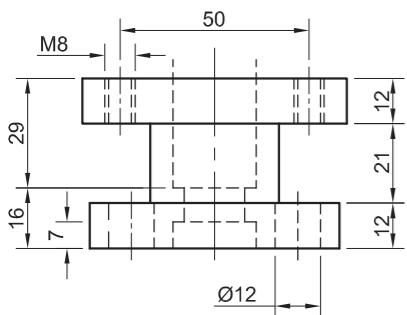
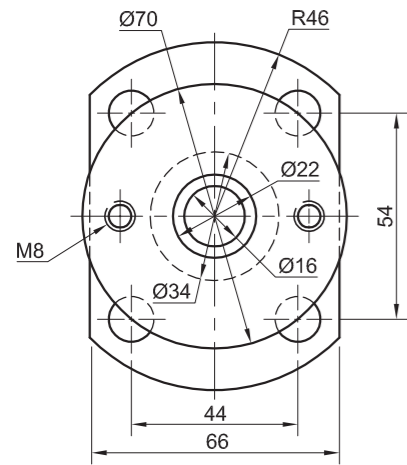




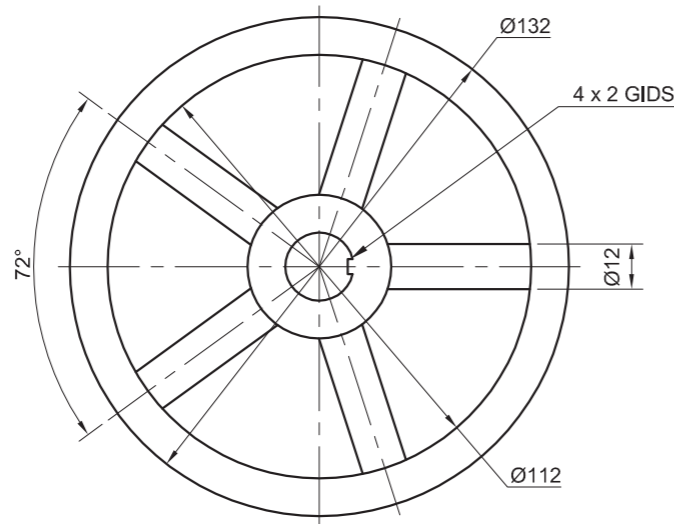
SLEGS VIR AMPTELIKE GEBRUIK		
VERKEERDE SKAAL		
VERKEERDE ARSERING		
ONDERDELE NIE SAAMGESTEL NIE		
TOTAAL		

ASSESSERINGSKRITERIA					
BOAANSIG					
		MOONTLIK	BEHAAL	TEKEN	GEMODEREER
1	BASIS	5 1/2			
2	STELSKROEF	6			
3	PLAAT	1			
4	LEIBLOK	2 1/2			
5	SPASIEERDER	1/2			
6	GEREEDSKAPHOUER	1			
7	M16-BOUT	2 1/2			
SUBTOTAAL		19			
DEURSNEE-VOORAANSIG					
1	BASIS	13			
2	STELSKROEF	10			
3	PLAAT	3			
4	LEIBLOKGIDS	3 1/2			
5	LEIBLOK	4 1/2			
6	SPASIEERDER	3			
7	GEREEDSKAPHOUER	10			
8	M16-BOUT	8			
SUBTOTAAL		55			
ALGEMEEN					
1	SETERLYNE	3			
2	SNYVLAK	4			
3	SAMESTELLING	7			
SUBTOTAAL		14			
TOTAAL		88			
PENALISERING (-)					
GROOTTOTAAL					
EKSAMENNOMMER					
EKSAMENNOMMER					
				6	

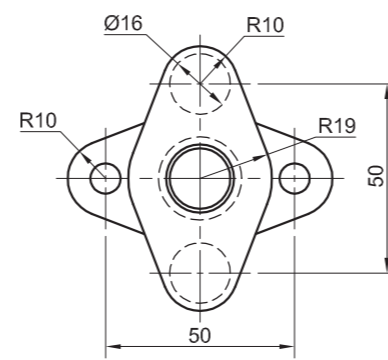




VULSTUK [2]

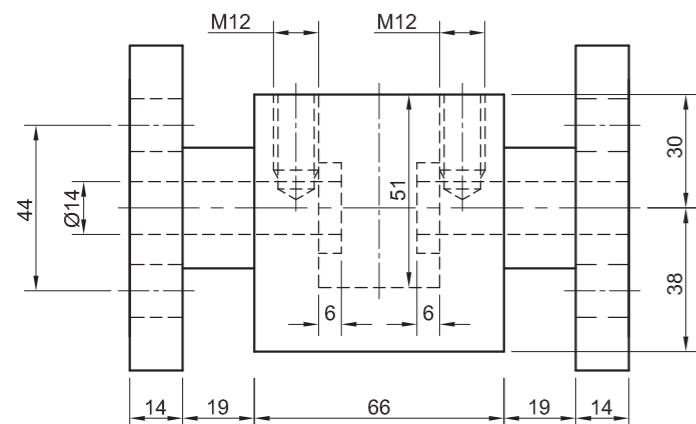
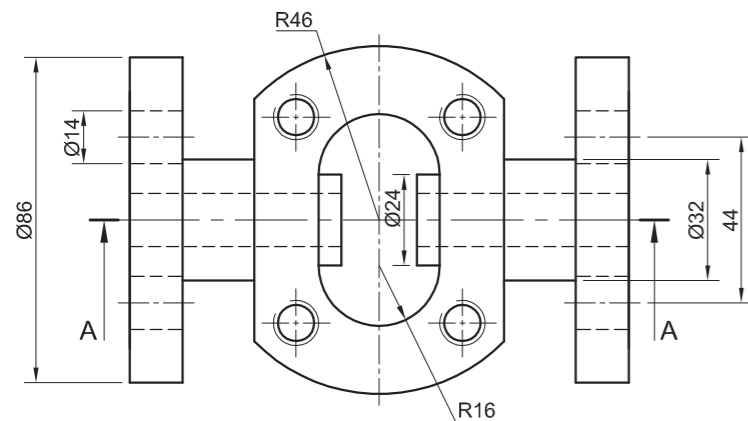
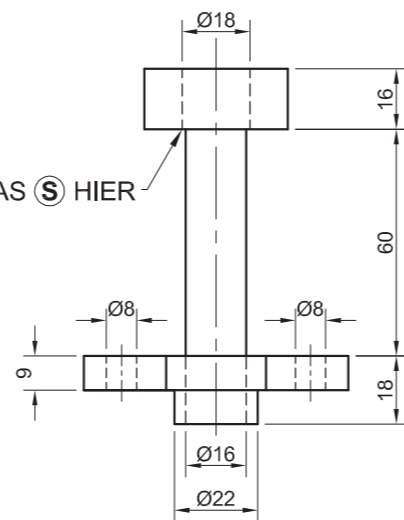


HANDWIEL [4]

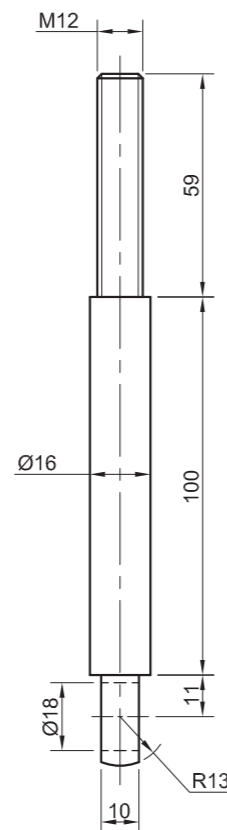


VERDEELSTUK [3]

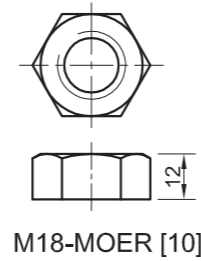
PLAAS S HIER



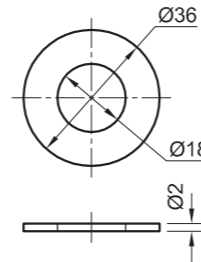
KLEPVOET [1]



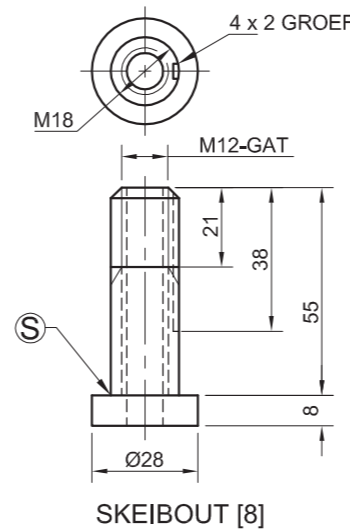
VERBINDINGSTANG [7]



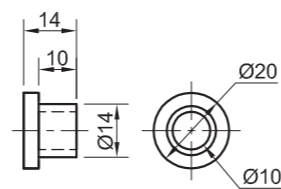
M18-MOER [10]



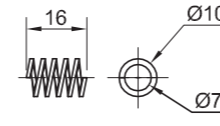
WASTER [9]



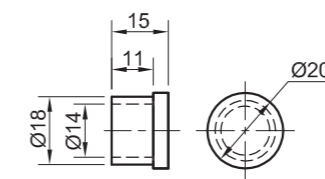
SKEIBOUT [8]



BINNESTE KLEPDOP [5]



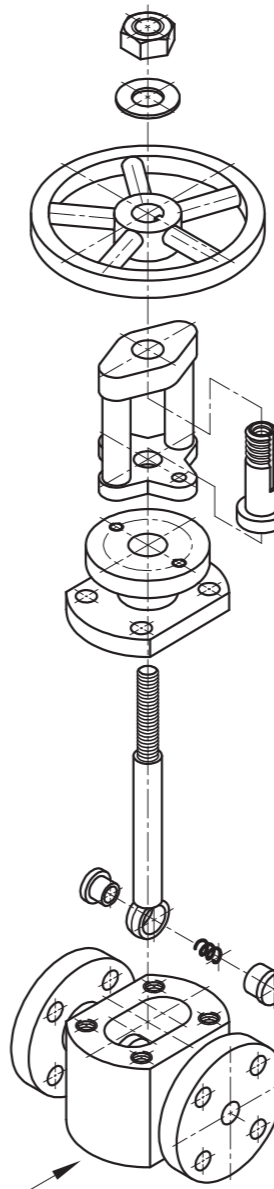
VEER [6]



BUITENSTE KLEPDOP [5]

VOORAANSIG

UITSKUIF-ISOMETRIESE TEKENING



VRAAG 4: MEGANIESE SAMESTELLING

Gegee:

- Die uitskuif- isometriese tekening van die onderdele van 'n stoomklepsamestelling, wat die posisie van elke onderdeel relatief tot al die ander toon.
- Ortografiese aansigte van elke onderdeel van die stoomklepsamestelling.

Instruksies:

- Beantwoord hierdie vraag op bladsy 6.
- Teken, volgens skaal 1 : 1 en in derdehoekse ortografiese projeksie, 'n deursnee-vooraansig volgens snyvlak A-A, soos gesien vanuit die rigting van die pyl wat op die uitskuif- isometriese tekening getoon word. Die snyvlak, wat vertikaal deur die senter van die samestelling gaan, word op die boaansig van die klepvoet (onderdeel 1) getoon.
- ALLE tekene moet aan die riglyne vervat in die SABS 10111 voldoen.

LET WEL:

- Beplanning is noodsaaklik.
- Die M12-boute (onderdeel 12) wat die vulstuk (onderdeel 2) met die klepvoet (onderdeel 1) verbind, word nie getoon nie en hoef nie geteken te word nie.
- Die M8-boute (onderdeel 11) wat die vulstuk (onderdeel 2) met die verdeelstuk (onderdeel 3) verbind, word nie getoon nie en hoef nie geteken te word nie.
- Die skeibout (onderdeel 8) moet deur die verdeelstuk (onderdeel 3) geplaas word, sodat punt S op die aangeduide posisie is.
- Toon DRIE vlakke van die M18-moer.
- GEEN verborge besonderhede word verlang nie. [98]

LYS VAN ONDERDELE

ONDERDEEL	HOEVEELHEID	MATERIAAL
1 KLEPVOET	1	GIETYSER
2 VULSTUK	1	GIETYSER
3 VERDEELSTUK	1	GIETYSER
4 HANDWIEL	1	SAGTE STAAL
5 KLEPDOPPE	2	VLEKVRYE STAAL
6 VEER	1	VEERSTAAL
7 VERBINDINGSTANG	1	VLEKVRYE STAAL
8 SKEIBOUT	1	GEREEDSKAPSTAAL
9 WASTER	1	SAGTE STAAL
10 M18-MOER	1	SAGTE STAAL
11 M8-BOUT	2	SAGTE STAAL
12 M12-BOUT	4	SAGTE STAAL

WESKUS
VERVAARDIGERS

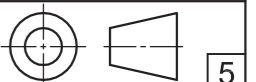
HOOFWEG 17
VELDDRIEF
7365
www.wce.co.za

TITEL

STOOMKLEPSAMESTELLING

ALLE AFMETINGS IS IN MILLIMETER.

ALLE ONGESPESIFISEERDE RADIUSSE IS R3.



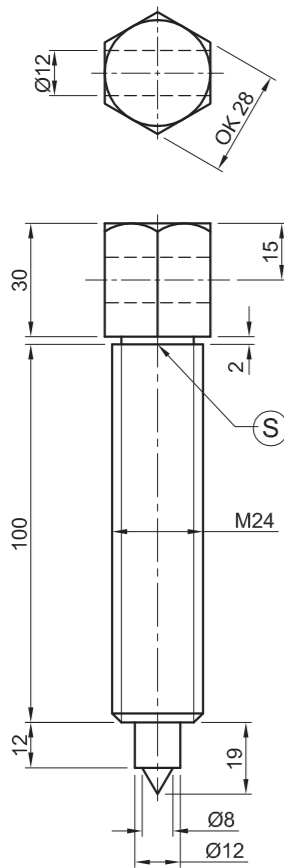


SLEGS VIR AMPTELIKE GEBRUIK		
VERKEERDE SKAAL		
VERKEERDE ARSERING		
ONDERDELE NIE SAAMGESTEL NIE		
PENALISERINGSTOTAAL (-)		

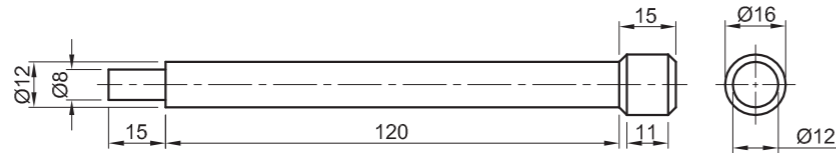
ASSESSERINGSKRITERIA					
DEURSNEE-VOORAANSIG					
		MOONTLIK	BEHAAL	TEKEN	MOEDEREER
1	KLEPVOET	16 ½			
2	KLEPDOPPE	8 ½			
3	VEER	1 ½			
4	VERBINDING-STANG	8 ½			
5	VULSTUK	15			
6	VERDEELSTUK	11			
7	SKEIBOUT	8			
8	HANDWIEL	9			
9	WASTER	2			
10	M18-MOER	5			
	SUBTOTAAL	85			
ALGEMEEN					
1	SETERLYNE	3			
2	SAMESTELLING	10			
	SUBTOTAAL	13			
	TOTAAL	98			
	PENALISERINGSTOTAAL (-)				
	GROOTTOTAAL				
EKSAMENNUMMER					
EKSAMENNUMMER					
					6



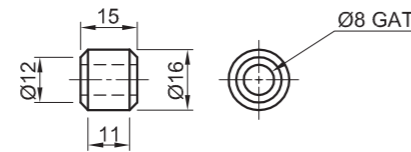
KRAM



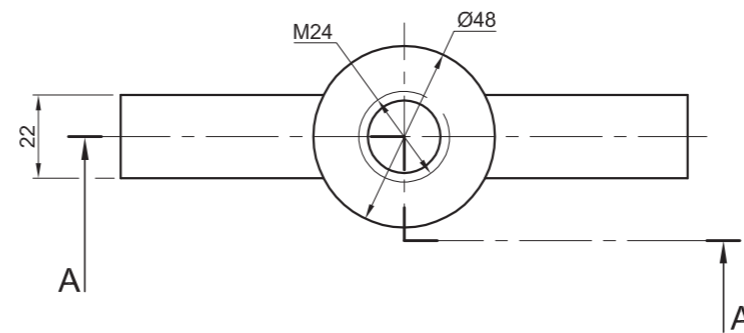
WURMSKROEF [1]



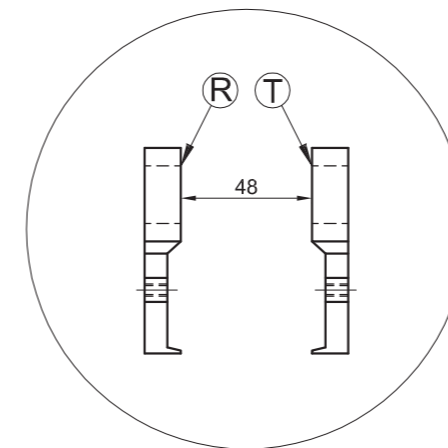
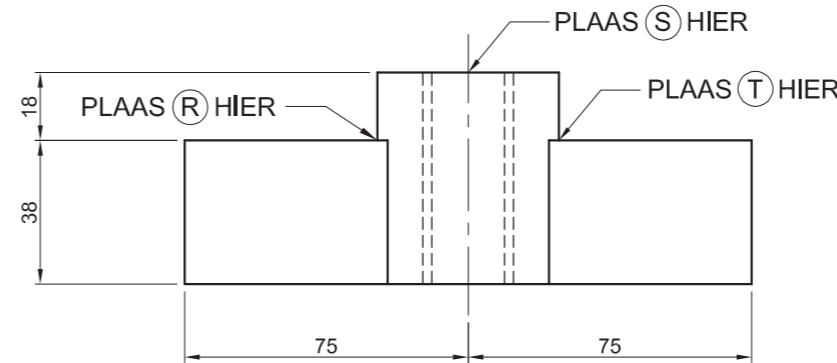
HEFBOOM [2]



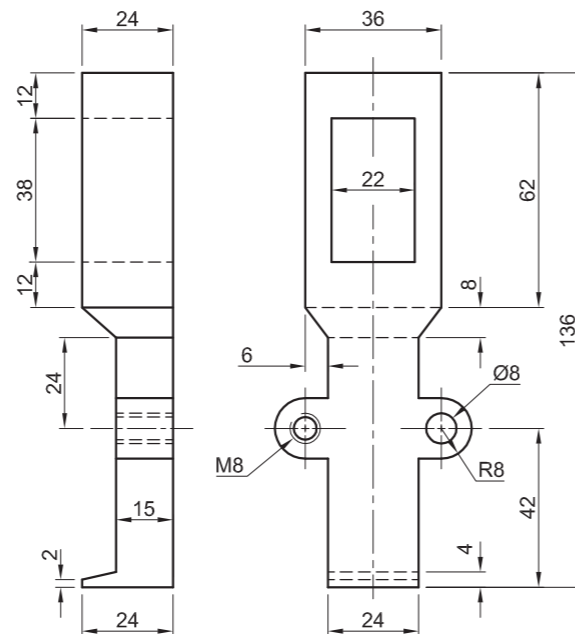
ENTRING [3]



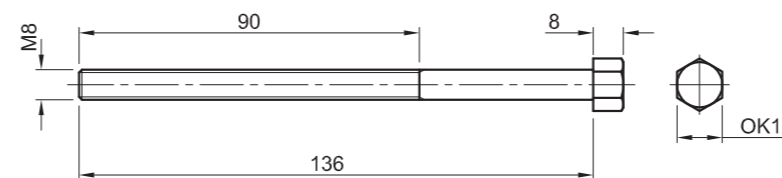
BALK [4]



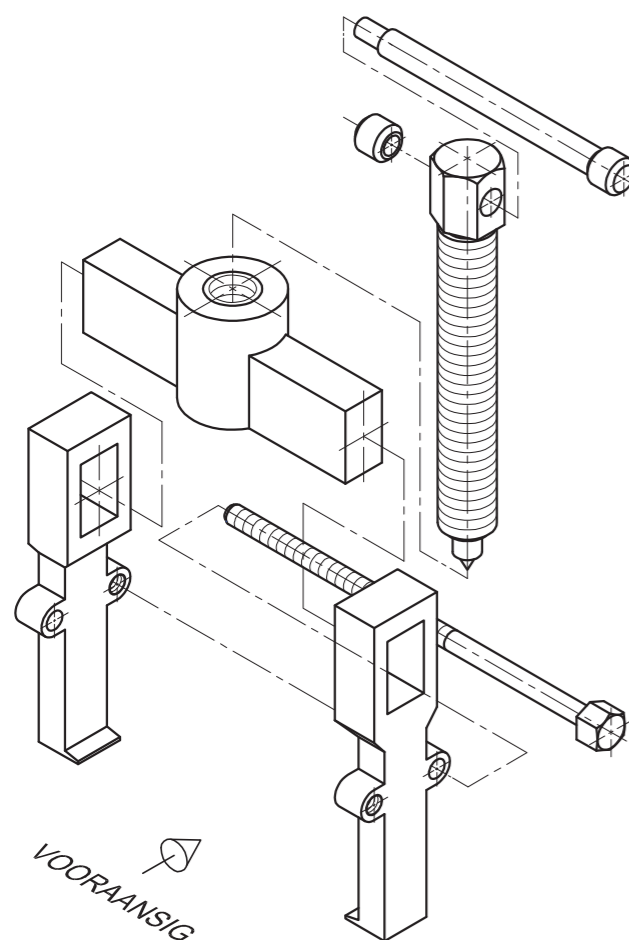
PLASING VAN DIE STERK-ARMS



STERK-ARM [5]



M8-BOUT [6]



UITSKUIF-ISOMETRIESE TEKENING

VRAAG 4: MEGANIESE SAMESTELLING

Gegee:

- Die uitskui- isometriese tekening van die onderdele van 'n laertrektersamestelling, wat die posisie van elke onderdeel relatief tot al die ander toon
- Ortografiese aansigte van elke onderdeel van die laertrektersamestelling

Instruksies:

- Beantwoord hierdie vraag op bladsy 6.
- Teken, volgens skaal 1 : 1 en in derdehoekse ortografiese projeksie, die volgende aansigte van die saamgestelde onderdele van die laertrektersamestelling:
 - 4.1 'n Halfdeursnee-vooraansig volgens snyvlak A-A. Toon die linkerkant in snit, soos gesien vanuit die rigting van die pyl wat in die uitskui- isometriese tekening getoon word. Die snyvlak word op die boaansig van die balk (onderdeel 4) getoon.
 - 4.2 Die boaansig.
- ALLE tekene moet voldoen aan die riglyne soos in die SANS 10111 vervat.

LET WEL:

- Die twee sterk-arms (onderdeel 5) moet teenaan die silindriese deel van die balk (onderdeel 4) geplaas word sodat punt R en T op die aangeduide posisie is.
- Die wurmskroef (onderdeel 1) moet volledig in die balk (onderdeel 4) ingeskroef word sodat punt S op die aangeduide posisie is.
- Die hefboom (onderdeel 2) moet in die middel van die wurmskroef (onderdeel 1) geplaas word.
- Teken slegs die agterste M8-bout, soos aangedui op die uitskui- isometriese tekening.
- Toon DRIE vlakke van die kop van die M8-bout op die vooraansig.
- Voeg snyvlak A-A by die tekening.
- GEEN verborge besonderhede word verlang nie. [96]

LYS VAN ONDERDELE

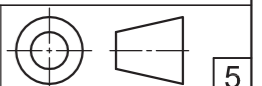
ONDERDEEL	HOEVEELHEID	MATERIAAL
1	1	VERHARDE STAAL
2	1	VERHARDE STAAL
3	1	SAGTE STAAL
4	1	VERHARDE STAAL
5	2	VERHARDE STAAL
6	2	SAGTE STAAL

WR
SN KING BK.

VON WHEILIGSTRAAT 8
ALIES PARK 1791
www.sn_king.co.za
069 313 1574

LAERTREKKER

ALLE AFMETINGS IS IN MILLIMETER,



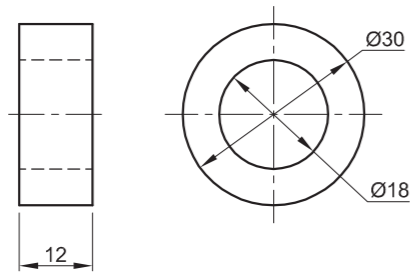


SLEGS VIR AMPTELIKE GEBRUIK		
NIE IN DERDEHOEKS		
VERKEERDE ALGEHELE SKAAL		
VERKEERDE ARSERING		
ONDERDELE NIE SAAMGESTEL NIE		
ONDERDELE VRYHAND GETEKEN		
PENALISERINGSTOTAAL (-)		

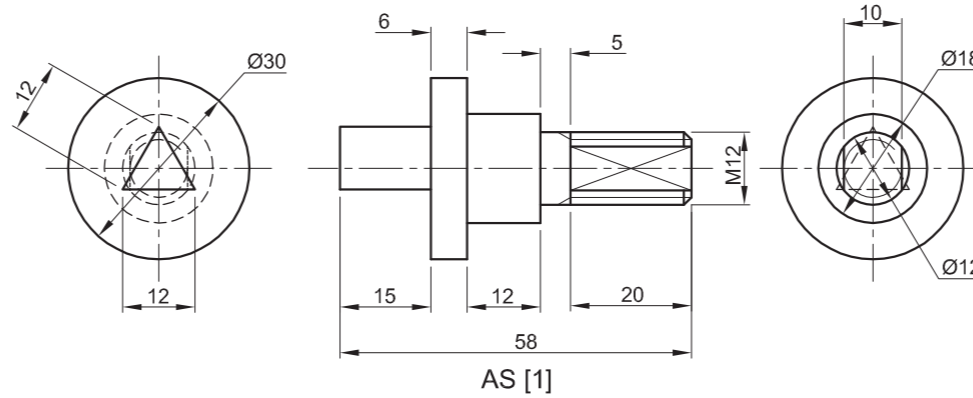
ASSESSERINGSKRITERIA					
BOAANSIG					
		MOONTLIK	BEHAAL	TEKEN	MODEREER
1	WURMSKROEF	3½			
2	HEFBOOM	4			
3	ENTRING	3			
4	BALK	4½			
5	STERK-ARM	10			
6	M8-BOUT	7			
	SUBTOTAAL	32			
DEURSNEE-VOORAANSIG					
1	WURMSKROEF	15			
2	HEFBOOM	7			
3	ENTRING	3			
4	BALK	5½			
5	STERK-ARM	10½			
6	M8-BOUT	9			
	SUBTOTAAL	50			
ALGEMEEN					
1	SETERLYNE	3			
2	SAMESTELLING	6			
3	SNYVLAK	5			
	SUBTOTAAL	14			
	TOTAAL	96			
	PENALISERINGSTOTAAL (-)				
	GROOTTOTAAL				
EKSAMENNOMMER					
EKSAMENNOMMER					
					6



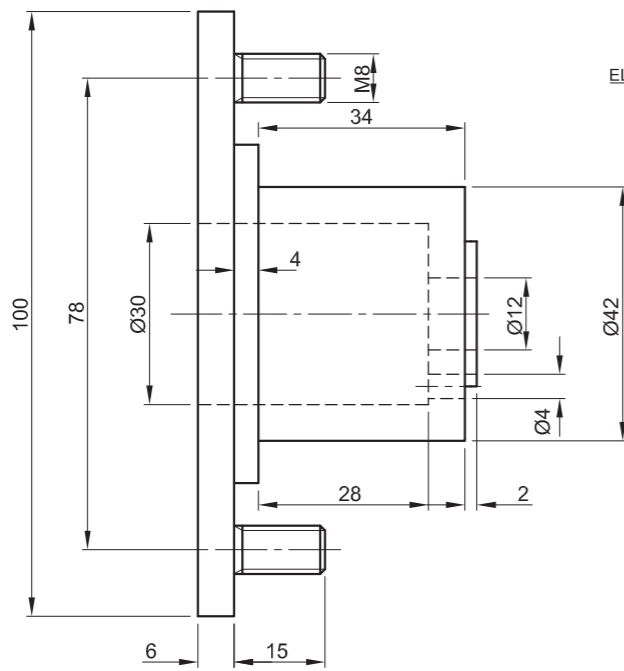
KRAM



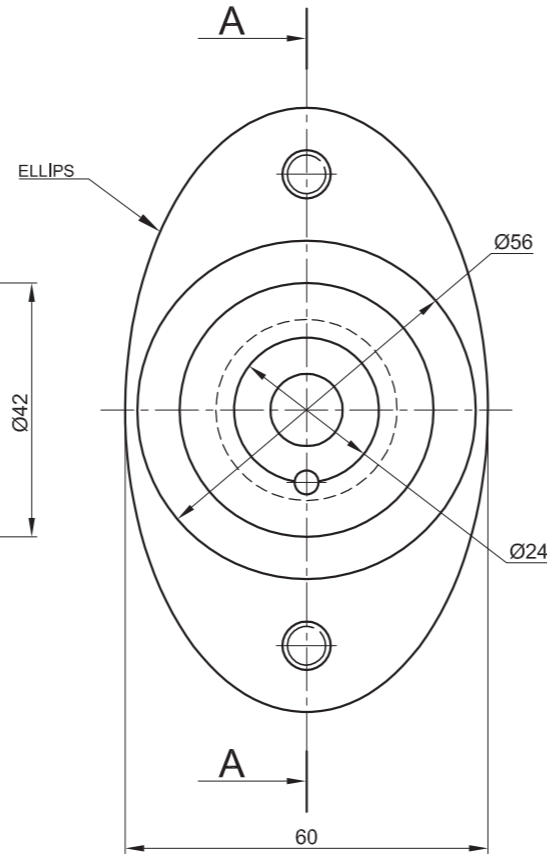
SEËL [2]



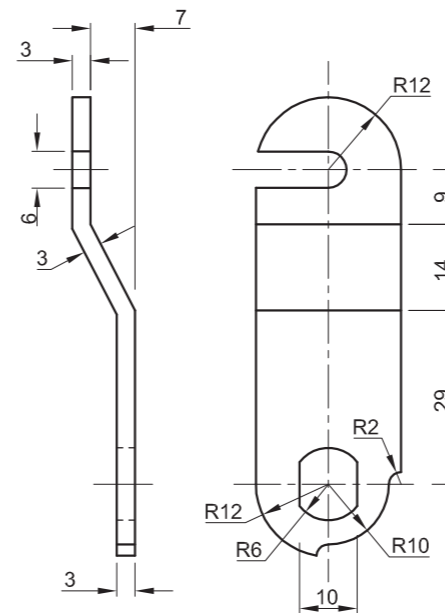
AS [1]



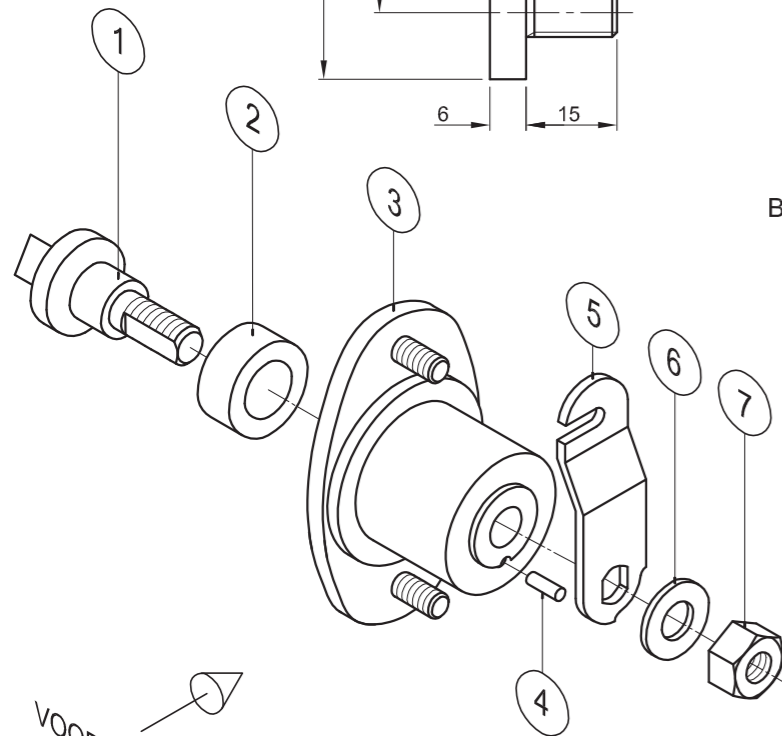
BASIS [3]



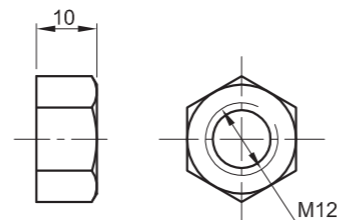
GIDSPEN [4]



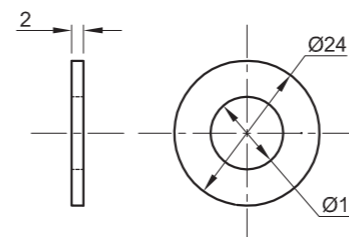
SLUITHEFBOOM [5]



UITSKUIF- ISOMETRIESE TEKENING



M12-MOER [7]



WASTER [6]

VRAAG 4: MEGANIESE SAMESTELLING

Gegee:

- Die uitskuif- isometriese tekening van die onderdele van 'n verdeelkasslotsamestelling, wat die posisie van elke onderdeel relatief tot al die ander toon
- Ortografiese aansigte van elke onderdeel van die verdeelkasslotsamestelling

Instruksies:

- Beantwoord hierdie vraag op bladsy 6.
- Teken, volgens skaal 2 : 1 en in derdehoekse ortografiese projeksie, die volgende aansigte van die saamgestelde onderdele van die verdeelkasslotsamestelling:
 - 4.1 'n Deursnee-vooraansig volgens snyvlak A-A, soos gesien vanuit die rigting van die pyl wat in die uitskuif-isometriese tekening getoon word. Die snyvlak, wat vertikaal deur die middel van die samestelling gaan, word op die regteraansig van die basis (onderdeel 3) getoon.
 - 4.2 Die regteraansig
- ALLE tekene moet voldoen aan die riglyne vervat in die SANS 10111.

LET WEL:

- Toon DRIE vlakke en ALLE nodige konstruksies van die M12-moer.
- Toon ALLE nodige konstruksies van die ellipsis.
- Toon ALLE nodige konstruksies van die driehoek.
- Voeg snyvlak A-A by die tekening.
- GEEN verborge besonderhede word verlang nie. [94]

LYS VAN ONDERDELE		
ONDERDEEL	HOEVEELHEID	MATERIAAL
1 AS	1	VLEKVRYE STAAL
2 SEËL	1	RUBBER
3 BASIS	1	GIETYSER
4 GIDSPEN	1	SAGTE STAAL
5 SLUITHEFBOOM	1	SAGTE STAAL
6 WASTER	1	SAGTE STAAL
7 M12-MOER	1	SAGTE STAAL



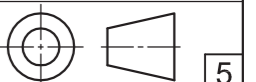
JPW
ENGINEERING CC

STRUBENSTRAAT 123
PRETORIA
0001
www.jpwengineering.co.za
012 345 6789

VERDEELKASSLOT

ALLE AFMETINGS IS IN MILLIMETER.

ALLE ONGESPESIFISEERDE RADIUSSE IS R3.



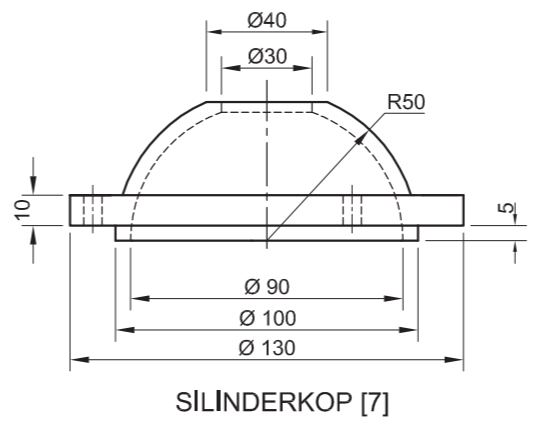
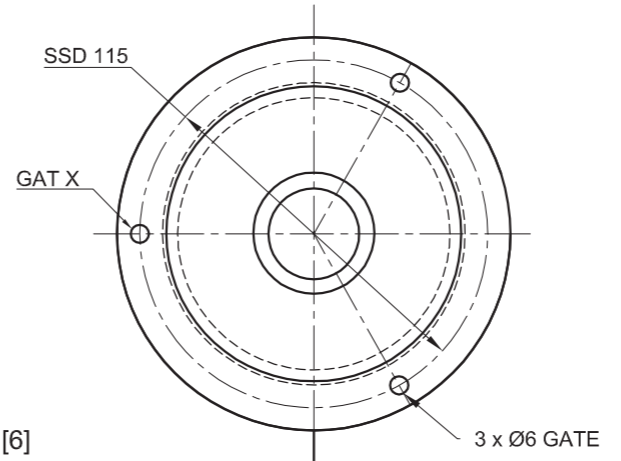
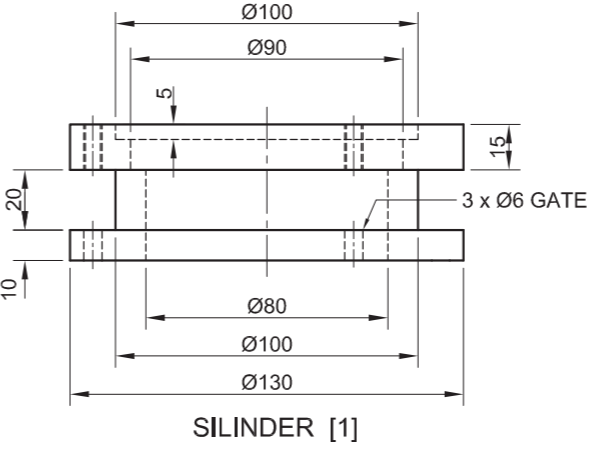
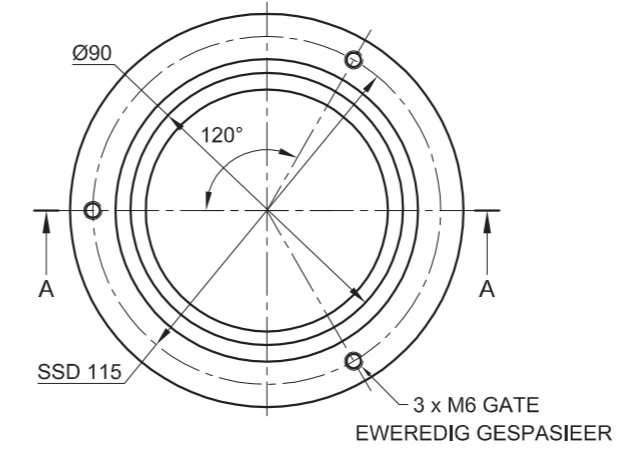
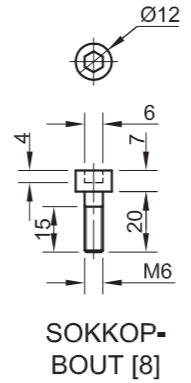
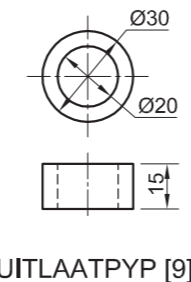
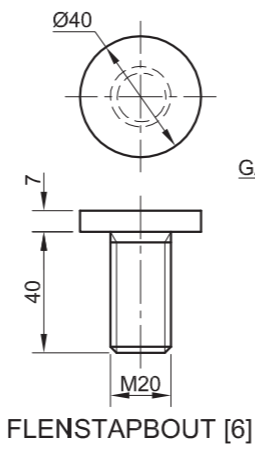
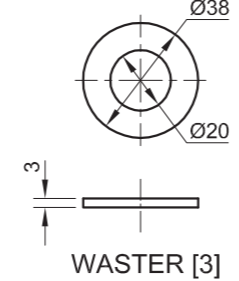
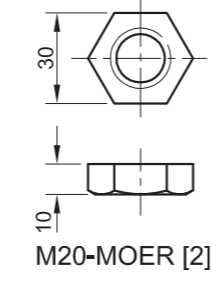
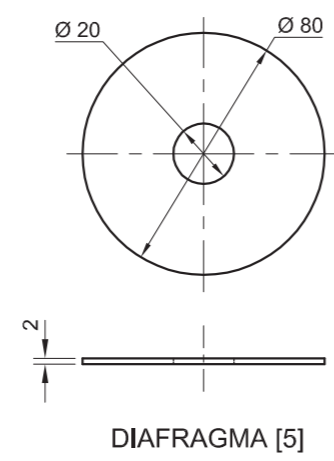
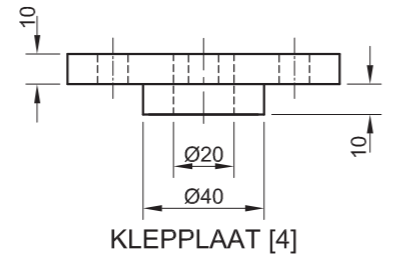
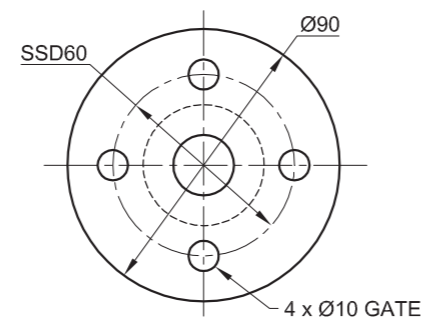
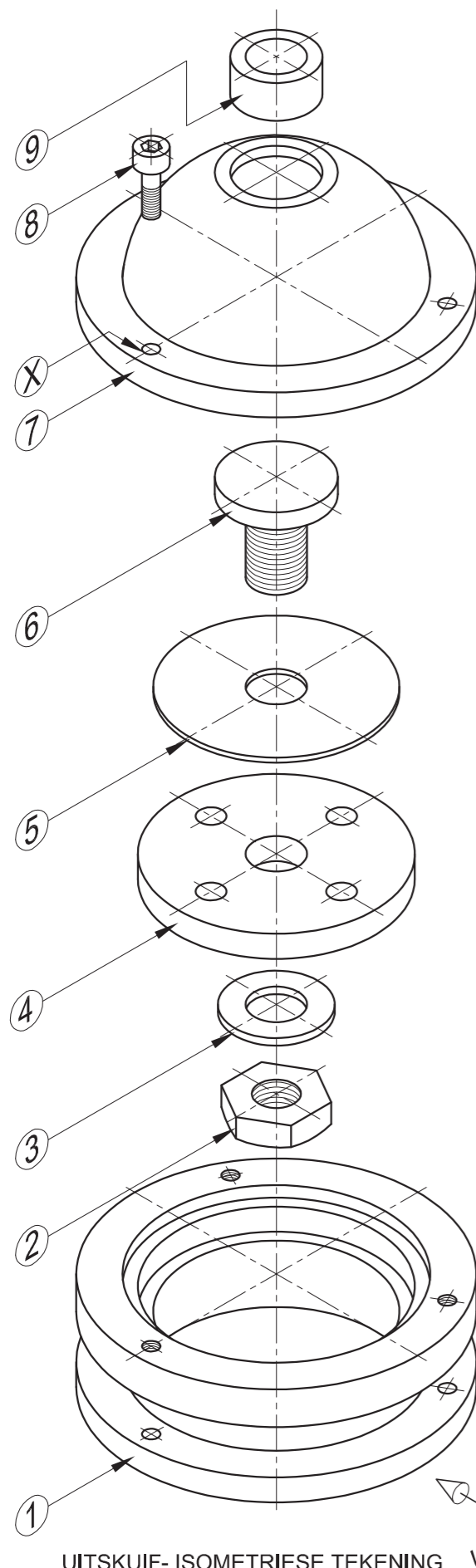
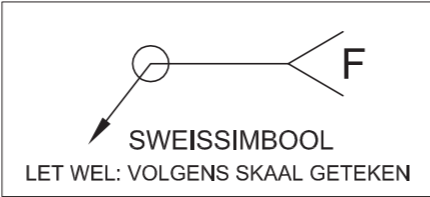


PENALISERING		
NIE IN DERDEHOEKS		
FOUTIEWE ALGEHELE SKAAL		
FOUTIEWE ARSERING		
PENALISERINGSTOTAAL (-)		

ASSESSERINGSKRITERIA					
DEURSNEE-VOORAANSIG					
		MOONTLIK	BEHAAL	TEKEN	MOODEREER
1	AS	17 1/2			
2	SĒEL	2			
3	BASIS	18 1/2			
4	GIDSPEN	2 1/2			
5	SLUITHEFBOOM	7			
6	WASTER	2 1/2			
7	M12-MOER	6 1/2			
	SUBTOTAAL	56 1/2			
REGTERAANSIG					
1	AS	5			
2	M12-MOER	4			
3	WASTER	1			
4	SLUITHEFBOOM	4 1/2			
5	BASIS	9			
6	GIDSPEN	1			
7	SNYVLAK	3			
	SUBTOTAAL	27 1/2			
ALGEMEEN					
1	SETERLYNE	4			
2	SAMESTELLING	6			
	SUBTOTAAL	10			
	TOTAAL	94			
	PENALISERINGSTOTAAL (-)				
	FINALE TOTAAL				
EKSAMENNOMMER					
	EKSAMENNOMMER				
	EKSAMENNOMMER				6



KRAM



VRAAG 4: MEGANIESE SAMESTELLING

Gegee:

- Die uitskuif- isometriese tekening van die onderdele van 'n eenrigtingklep-samestelling, wat die posisie van elke onderdeel relatief tot al die ander toon
- Ortografiese aansigte van elke onderdeel van die eenrigtingklep-samestelling

Instruksies:

- Beantwoord hierdie vraag op bladsy 6.
- Teken, volgens skaal 1 : 1 en in derdehoekse ortografiese projeksie, die volgende aansigte van die saamgestelde onderdele van die eenrigtingklep-samestelling:
 - 4.1 'n Deursnee-vooraansig volgens snyvlak A-A, soos gesien vanuit die rigting van die pyl wat in die uitskuif-isometriese tekening getoon word. Die snyvlak, wat vertikaal deur die middel van die samestelling gaan, word op die boaansig van die silinder (onderdeel 1) getoon.
 - 4.2 Die boaansig
 - 4.3 Die linkeraansig
- ALLE tekene moet voldoen aan die riglyne vervat in die SANS 10111.

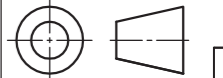
LET WEL:

- Deeglike beplanning is belangrik.
- Teken slegs EEN sokkopbout in die gat gemerk X.
- Die uitlaatpyp (onderdeel 9) pas in die silinderkop (onderdeel 7) en moet in sy plek gesweis word. Toon die gegewe sweissimbool op die linkeraansig.
- Toon DRIE vlakke en ALLE nodige konstruksies van die M20-moer.
- Toon TWEE vlakke van die binnekant van die sokkopbout.
- Voeg snyvlak A-A by die tekening.
- GEEN verborge besonderhede word verlang nie. [95]

LYS VAN ONDERDELE		
ONDERDEEL	HOEEVEELHEID	MATERIAAL
1	1	GIETYSER
2	1	VLEKVRYE STAAL
3	1	VLEKVRYE STAAL
4	1	GIETYSER
5	1	RUBBER
6	1	VLEKVRYE STAAL
7	1	GIETYSER
8	3	VLEKVRYE STAAL
9	1	VLEKVRYE STAAL


JPW STRUBENSTRAAT 123
 PRETORIA 0001
 www.jpwengineering.co.za
 ENGINEERING CC 012 345 6789

EENRIGTINGKLEP

ALLE AFMETINGS IS IN MILLIMETER. ALLE ONGESPESIFISEERDE RADIUSSE IS R4.
 

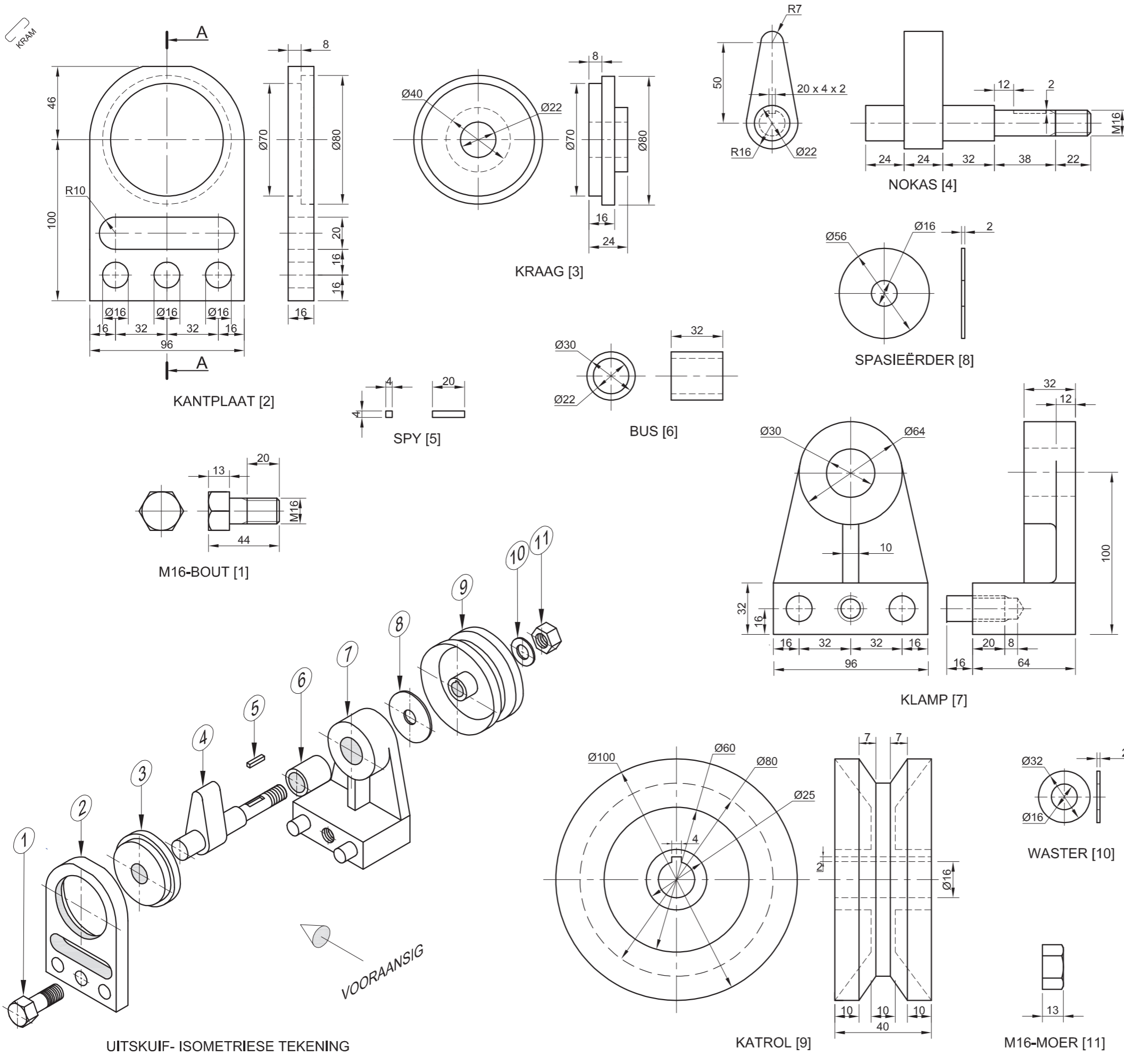


PENALISERING		
DERDEHOEKS (DH)		
FOUTIEWE SKAAL (FS)		
MOERKONSTRUKSIE (MK)		
ARSERING (A)		
TOTAAL		

Dra die TOTAAL oor na die penaliseringry onder ALGEMEEN.

ASSESSERINGSKRITERIA					
DEURSNEE-VOORAANSIG					
		MOONTLIK	BEHAAL	TEKEN	MODEREER
1	SILINDER	12			
2	M20-MOER	6			
3	WASTER	2			
4	KLEPPLAAT	9 $\frac{1}{2}$			
5	DIAFRAGMA	2 $\frac{1}{2}$			
6	FLENSTAPBOUT	6 $\frac{1}{2}$			
7	SILINDERKOP	9 $\frac{1}{2}$			
8	SOKKOPBOUT	8			
9	UITLAATPYP	4			
SUBTOTAAL		60			
BOAANSIG					
1	SILINDERKOP	3 $\frac{1}{2}$			
2	SOKKOPBOUT	1 $\frac{1}{2}$			
3	UITLAATPYP	1			
SUBTOTAAL		6			
LINKERAANSIG					
1	SILINDER	4			
2	SILINDERKOP	3			
3	SOKKOPBOUT	1 $\frac{1}{2}$			
4	UITLAATPYP	1 $\frac{1}{2}$			
5	SWEISSIMBOOL	2			
6	SNYVLAK	3			
SUBTOTAAL		15			
ALGEMEEN					
1	SEENTERLYNE	6			
2	SAMESTELLING	8			
SUBTOTAAL		14			
PENALISERING (-)					
TOTAAL		95			
EKSAMENNOMMER					
EKSAMENNOMMER					
				6	





VRAAG 4: MEGANIESE SAMESTELLING

Gegee:

- Die uitskuif- isometriese tekening van die onderdele van 'n nokkatrolsamestelling, wat die posisie van elke onderdeel relatief tot al die ander toon
- Ortografiese aansigte van elke onderdeel van die nokkatrolsamestelling

Instruksies:

- Beantwoord hierdie vraag op bladsy 6.
- Teken, volgens skaal 1 : 1 en in derdehoekse ortografiese projeksie, die volgende aansigte van die saamgestelde onderdele van die nokkatrolsamestelling:
 - 4.1 'n Deursnee-vooraansig op snyvlak A-A, soos gesien vanuit die rigting van die pyl wat in die uitskuif-isometriese tekening getoon word. Die snyvlak, wat vertikaal deur die middel van die samestelling gaan, word op die linkeraansig van die kantplaat (onderdeel 2) getoon.
 - 4.2 Die linkeraansig
- ALLE tekene moet voldoen aan die riglyne vervat in die SANS 10111.

LET WEL:

- Toon DRIE vlakke en ALLE nodige konstruksies van die M16-moer in die vooraansig.
- Toon TWEE vlakke en ALLE nodige konstruksies van die M16-boutkop in die vooraansig.
- Voeg snyvlak A-A in.
- GEEN verborge besonderhede word verlang nie. [95]

LYS VAN ONDERDELE			
ONDERDEEL	HOEEVEELHEID	MATERIAAL	
1. M16-BOUT	1	SAGTE STAAL	
2. KANTPLAAT	1	GIETYSER	
3. KRAAG	1	SAGTE STAAL	
4. NOKAS	1	SAGTE STAAL	
5. SPY	1	GEELKOPER	
6. BUS	1	GIETYSER	
7. KLAMP	1	SAGTE STAAL	
8. SPASIEËRDER	1	SAGTE STAAL	
9. KATROL	1	GIETYSER	
10. WASTER	1	SAGTE STAAL	
11. M16-MOER	1	SAGTE STAAL	


JPW
 ENGINEERING CC
 STRUBENSTRAAT 123
 PRETORIA
 0001
 www.jpwengineering.co.za
 012 345 6789

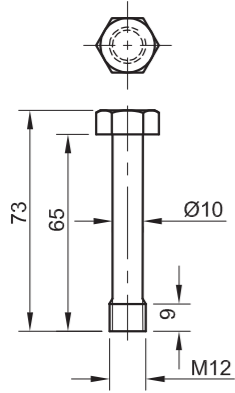
NOKKATROL

ALLE AFMETINGS IS IN MILLIMETER. ALLE ONGESPESIFISEERDE RADIUSSE IS R2

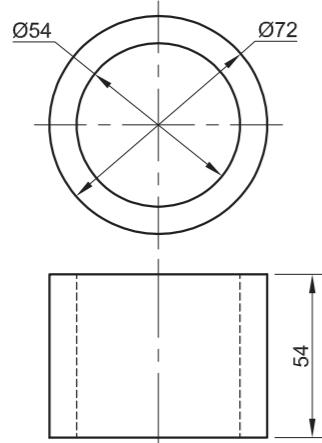
5



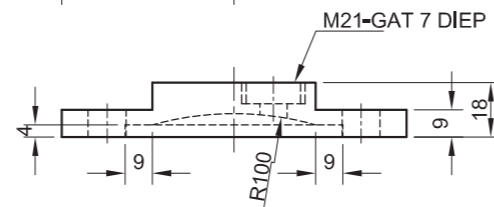
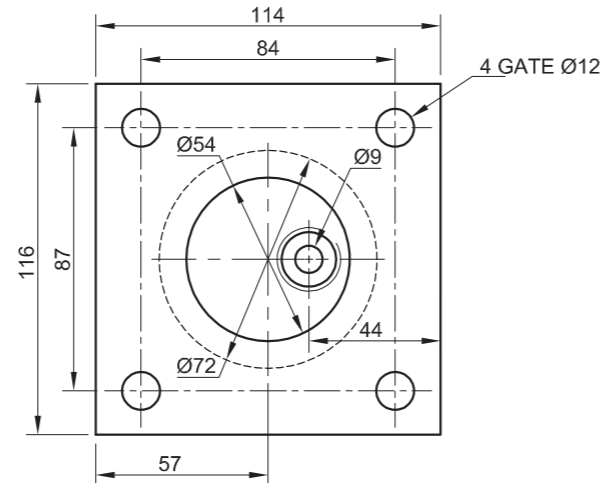
ASSESSERINGSKRITERIA				
DEURSNEE-VOORAANSIG				
1	KLAMP	7 $\frac{1}{2}$		
2	KANTPLAAT	4		
3	NOKAS	10		
4	KATROL	13 $\frac{1}{2}$		
5	KRAAG	3 $\frac{1}{2}$		
6	M16-MOER	5		
7	M16-BOUT	8		
8	BUS	2		
9	SPASIEËRDER	1		
10	SPY	1 $\frac{1}{2}$		
11	WASTER	1		
H	ARSERING	13 $\frac{1}{2}$		
SUBTOTAAL		70 $\frac{1}{2}$		
LINKERAANSIG				
1	KANTPLAAT	5		
2	KLAMP	2		
3	KRAAG	$\frac{1}{2}$		
4	BOUT	1		
5	NOKAS	2		
6	KATROL	1		
SUBTOTAAL		11 $\frac{1}{2}$		
ALGEMEEN				
1	SETERLYNE	8		
2	SAMESTELLING	5		
SUBTOTAAL		13		
PENALISASIES (-)				
TOTAAL		95		
EKSAMENNOMMER				
EKSAMENNOMMER				
EKSAMENNOMMER				6



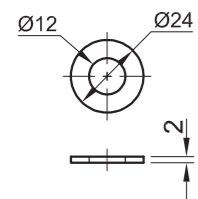
M12-BOUT [1]



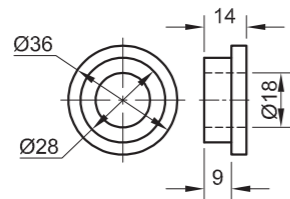
SILINDER [4]



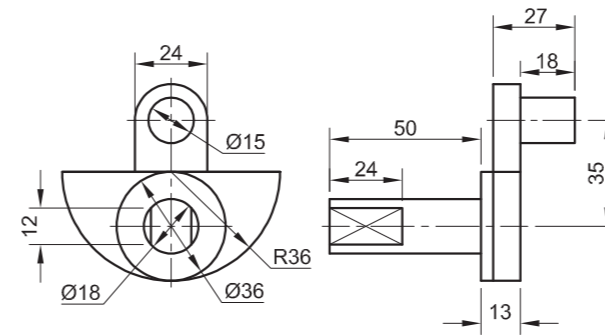
SILINDERKOP [3]



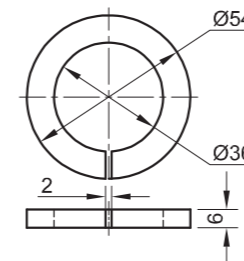
WASTER [2]



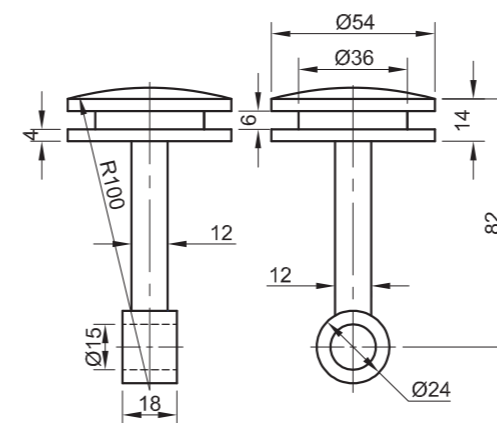
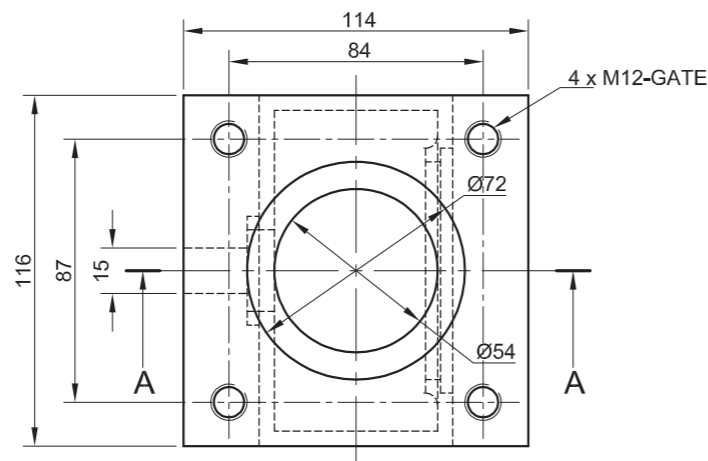
BUS [6]



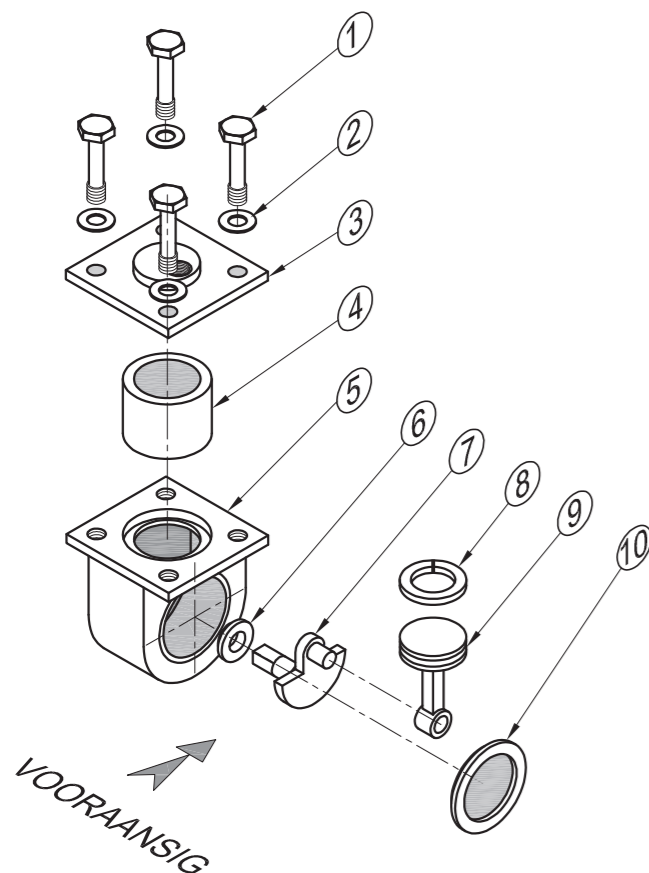
KRUKAS [7]



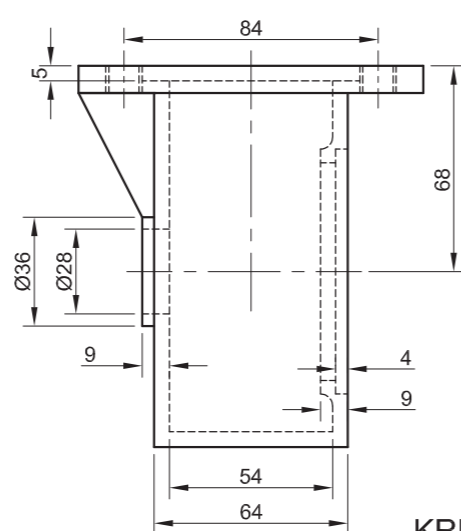
SUIERRING [8]



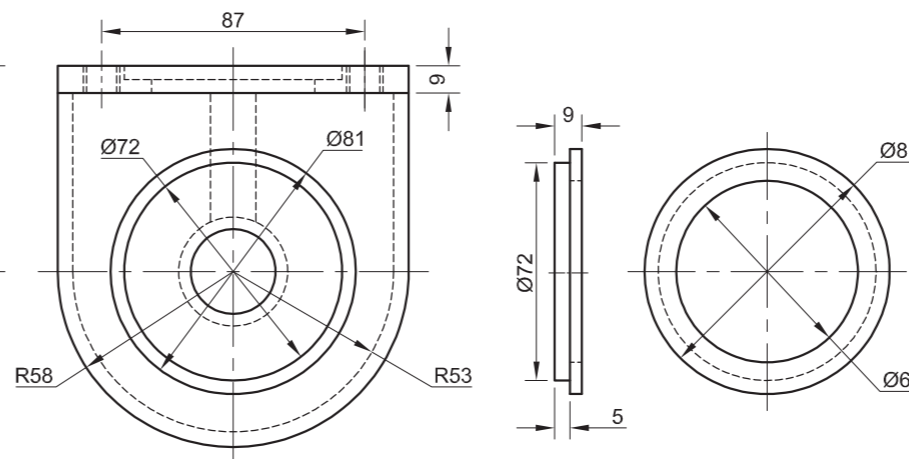
SUIER [9]



UITSKUIF- ISOMETRIESE TEKENING



KRUKKAS [5]



KRUKKASDEKSEL [10]

VRAAG 4: MEGANIESE SAMESTELLING

Gegee:

- Die uitskuif- isometriese tekening van die onderdele van 'n lugpomsamestelling, wat die posisie van elke onderdeel relatief tot al die ander toon
- Ortografiese aansigte van elke onderdeel van die lugpomsamestelling

Instruksies:

- Beantwoord hierdie vraag op bladsy 6.
- Teken, volgens skaal 1 : 1 en in derdehoekse ortografiese projeksie, die volgende aansig van die saamgestelde onderdele van die lugpomsamestelling: 'n **Deursnee-vooraansig** volgens snyvlak A-A, soos gesien vanuit die rigting van die pyl wat in die uitskuif-isometriese tekening getoon word. Die snyvlak, wat deur die vertikale senterlyn van die samestelling gaan, word op die boaansig van die krukass (onderdeel 5) getoon.
- ALLE tekene moet voldoen aan die riglyne vervat in die SANS 10111.

LET WEL:

- Toon DRIE vlakke van die M12-bout aan die linkerkant van die samestelling.
- Toon TWEE vlakke van die M12-bout aan die regterkant van die samestelling.
- Toon ALLE nodige konstruksies vir die bonte. GEEN stensils mag gebruik word nie.
- GEEN verborge besonderhede word verlang nie. [93]

ONDERDELELYS		
ONDERDEEL	HOEVEELHEID	MATERIAAL
1. BOUT	4	VERHARDE STAAL
2. WASTER	4	SAGTE STAAL
3. SILINDERKOP	1	GIETYSER
4. SILINDER	1	VERHARDE STAAL
5. KRUKKAS	1	GIETYSER
6. BUS	1	BRONS
7. KRUKAS	1	VERHARDE STAAL
8. SUIERRING	1	VERHARDE STAAL
9. SUIER	1	ALUMINIUM
10. KRUKKASDEKSEL	1	SAGTE STAAL

TITEL **LUGPOMP**

DYNAMIC
INGENIEURSWERKE

BRAKENSTRAAT 1051
LITTLE FALLS
GAUTENG
1735
011 355 1550

ALLE AFMETINGS IS IN MILLIMETER. ALLE ONGESPESIFISEERDE RADIUSSE IS R4.





ASSESSERINGSKRITERIA					
DEURSNEEVOORAANSIG					
		MOONTLIK	BEHAAL	TEKEN	MODEREER
1	M12-BOUT + WASTER	15			
2	SILINDERKOP	9			
3	SILINDER	5			
4	KRUKKAS	13			
5	BUS	3			
6	KRUKAS	9			
7	SUIERRING	1			
8	SUIER	6			
9	KRUKKAS-DEKSEL	5			
H	ARSERING	15			
SUBTOTAAL		81			
ALGEMEEN					
1	SETERLYNE	3			
2	SAMESTELLING	9			
SUBTOTAAL		12			
TOTAAL		93			
EKSAMENNOMMER					
EKSAMENNOMMER				6	



VRAAG 4: MEGANIESE SAMESTELLING

Gegee:

- Die uitskuif- isometriese tekening van die onderdele van 'n katrolsamestelling, wat die posisie van elke onderdeel relatief tot al die ander toon
- Ortografiese aansigte van elke onderdeel van die katrolsamestelling

Instruksies:

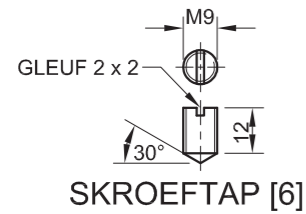
- Beantwoord hierdie vraag op bladsy 6.
- Teken, volgens skaal 1 : 1 en in derdehoekse ortografiese projeksie, die volgende aansigte van die saamgestelde onderdele van die katrolsamestelling:
 - 4.1 'n Deursnee-vooraansig** volgens snyvlak A-A, soos gesien vanuit die rigting van die pyl wat in die uitskuif- isometriese tekening getoon word. Die snyvlak, wat deur die vertikale senterlyn van die samestelling gaan, word op die regteraansig van die steunstuk (onderdeel 5) getoon.
 - 4.2 Die regteraansig**
- ALLE tekene moet voldoen aan die riglyne vervat in die SANS 10111.

LET WEL:

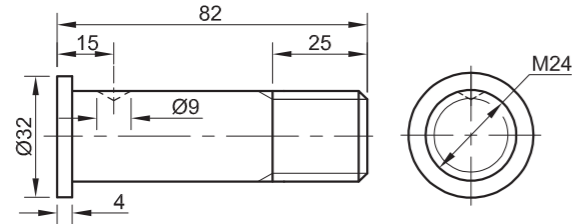
- Toon DRIE vlakke van die M24-moer en ALLE nodige konstruksies. Jy mag nie 'n stensil gebruik nie.
- GEEN verborge besonderhede word verlang nie.

Voeg die volgende kenmerke by die tekening:

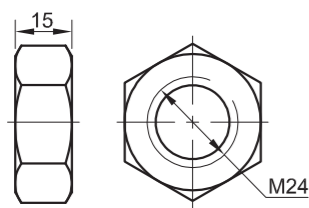
- Die snyvlak A-A
- Benoem die deursnee-aansig SNIT A-A. [95]



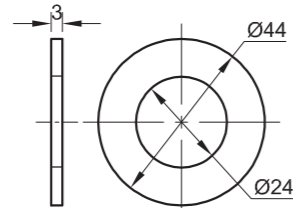
SKROEFTAP [6]



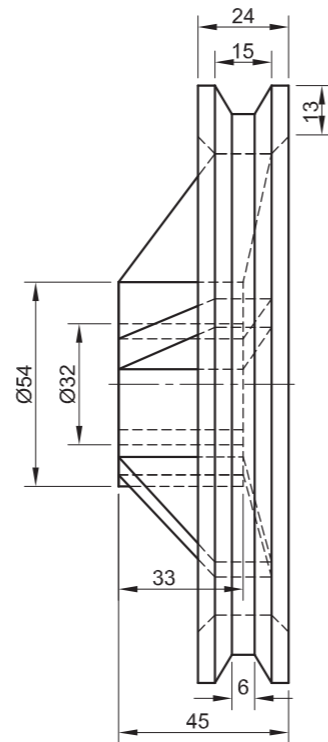
AS [7]



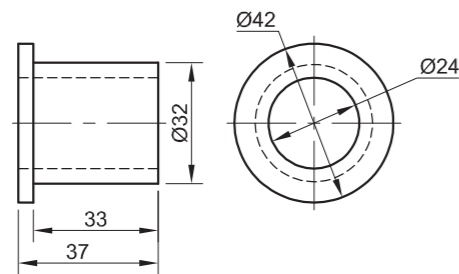
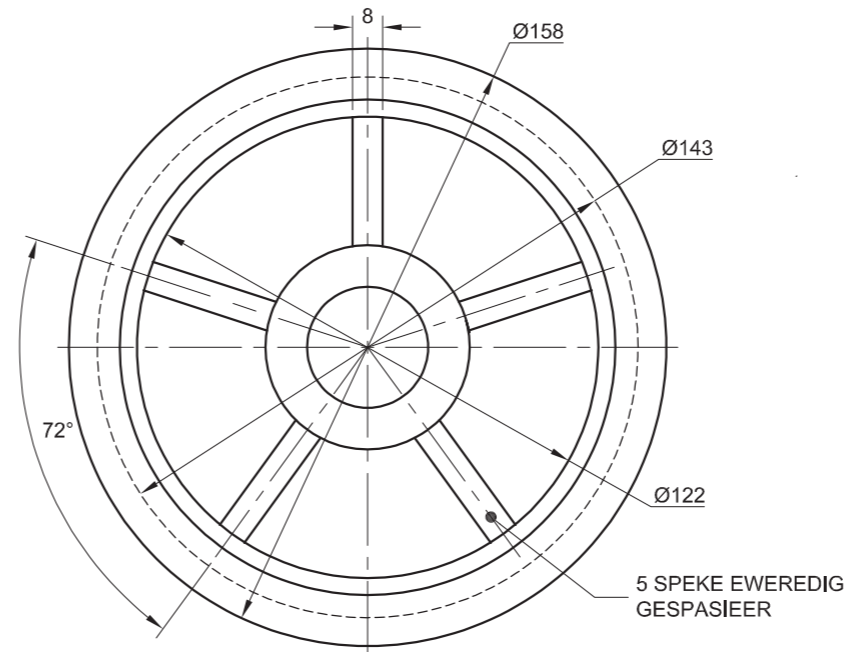
M24-MOER [1]



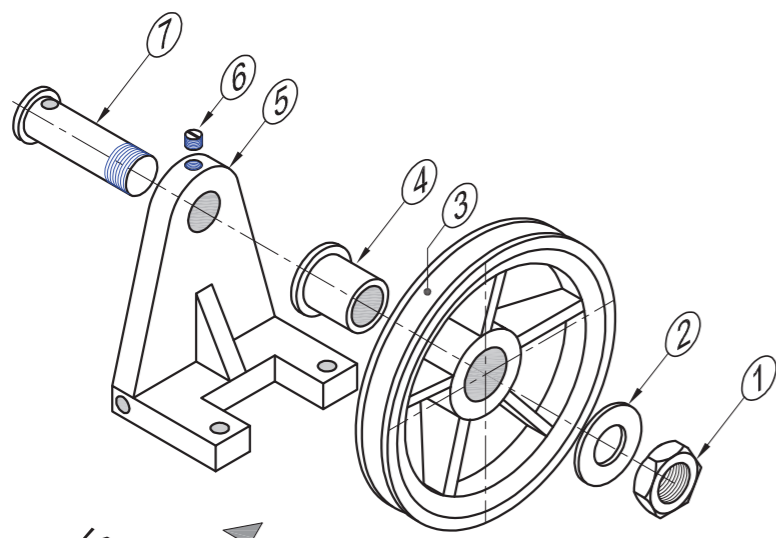
WASTER [2]



KATROL [3]

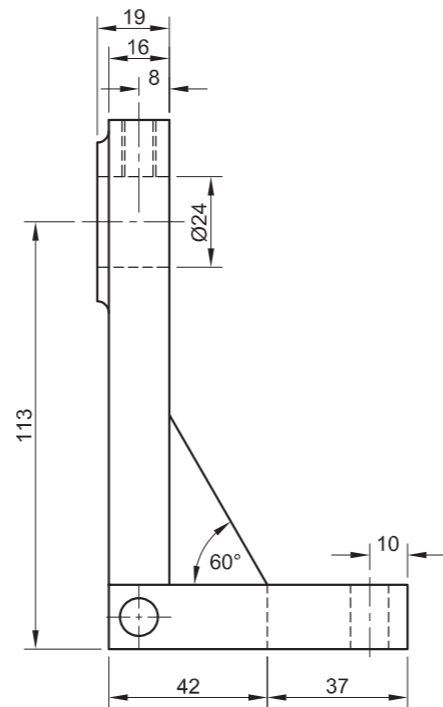


BUS [4]

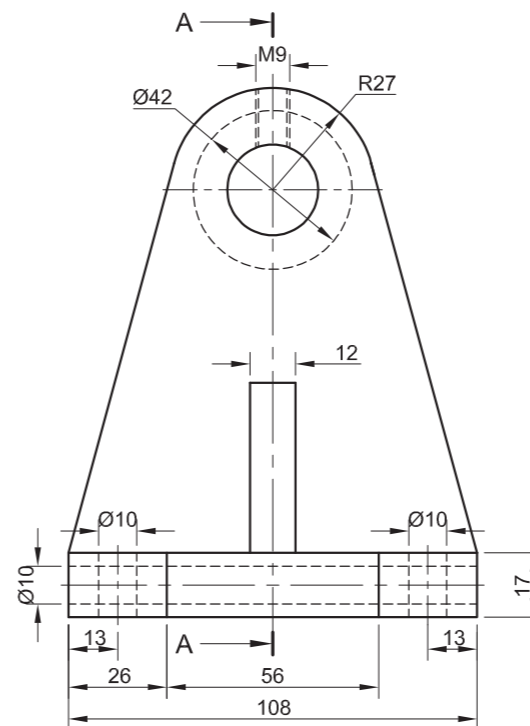


VOORAANSIG

UITSKUIF- ISOMETRIESE AANSIG



STEUNSTUK [5]



LYS VAN ONDERDELE		
ONDERDEEL	HOEEVEELHEID	MATERIAAL
1. M24-MOER	1	SAGTE STAAL
2. WASTER	1	SAGTE STAAL
3. KATROL	1	GIETYSER
4. BUS	1	BRONS
5. STEUNSTUK	1	GIETYSER
6. SKROEFTAP	1	SAGTE STAAL
7. AS	1	SAGTE STAAL

TITEL

KATROLSAMESTELLING

PRECISION
INGENIEURSWERKE

SOMTSEUSTRAT 54
KINGSMOED
DURBAN
4000
031 335 1600

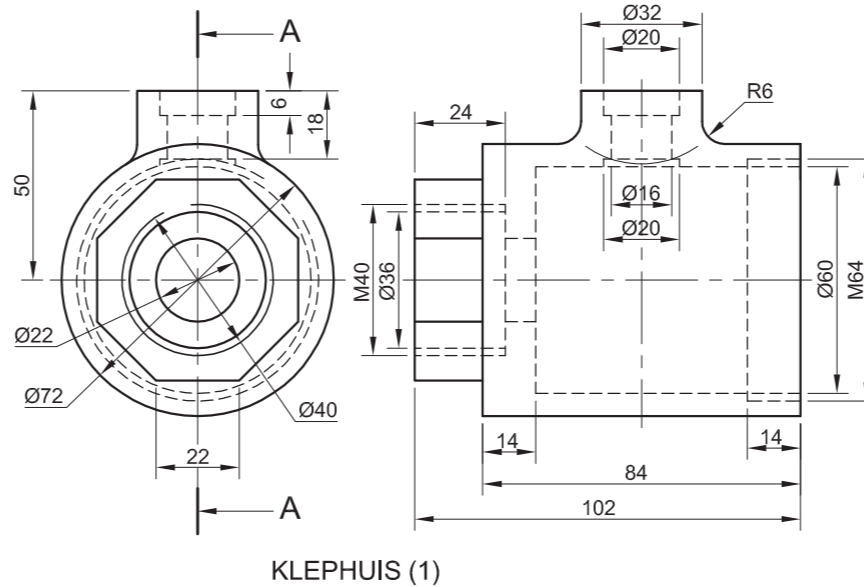
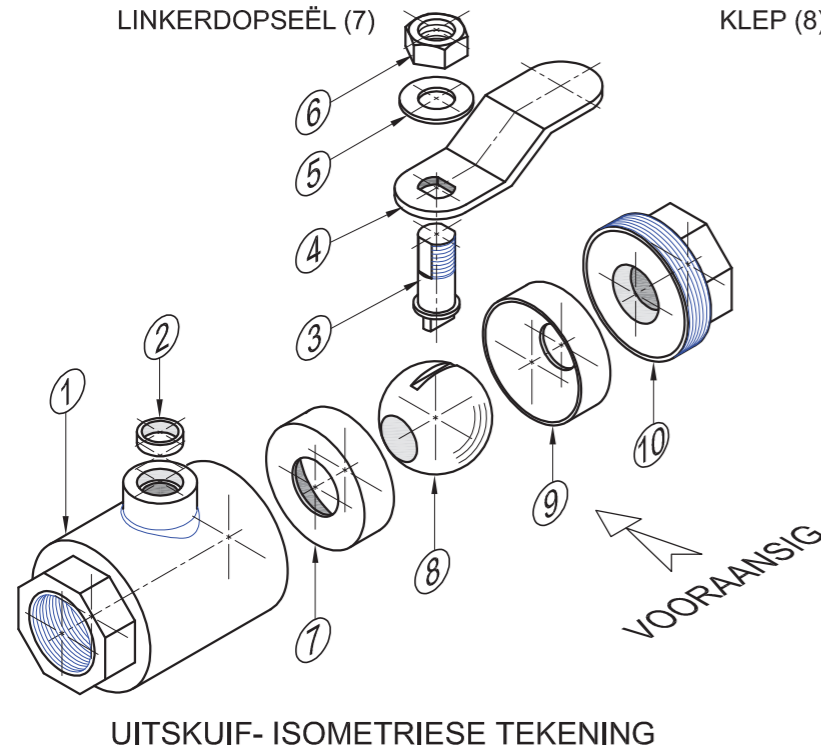
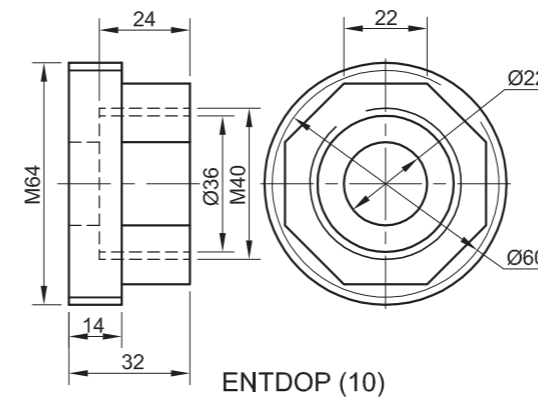
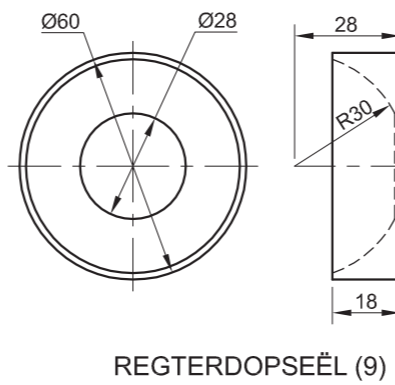
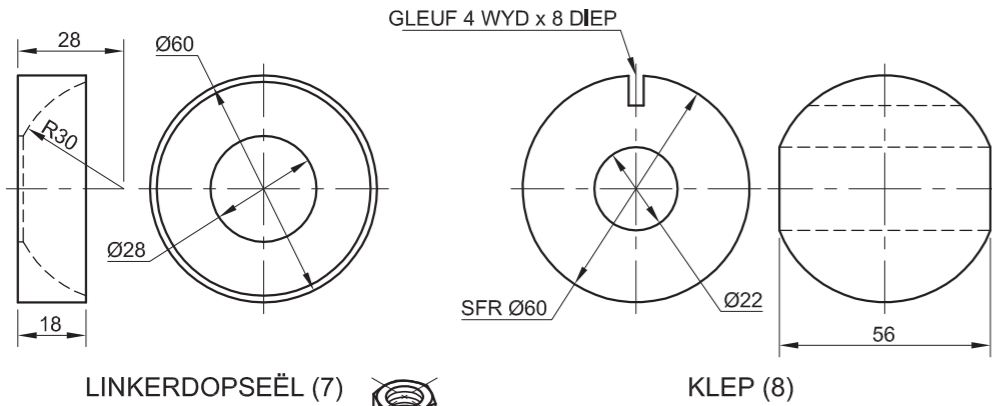
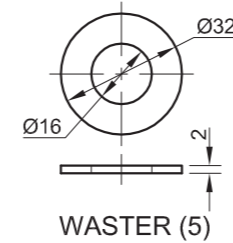
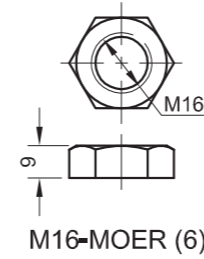
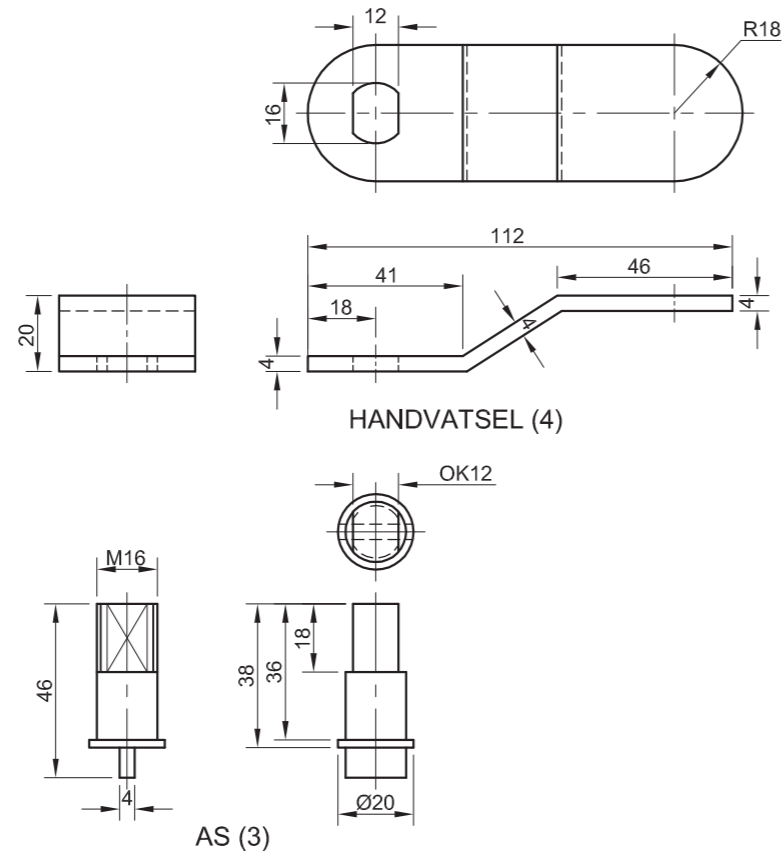
ALLE AFMETINGS IS IN MILLIMETER. ALLE ONGESPESIFISEERDE RADIUSSE IS R3.





ASSESSERINGSKRITERIA					
DEURSNEE-VOORAANSIG					
		MOONTLIK	BEHAAL	TEKEN	MODEREER
1	M24-MOER + WASTER	8½			
2	KATROL	16			
3	STEUNSTUK	9½			
4	BUS	3			
5	SKROEFTAP	3			
6	AS	7			
7	ARSERING	10			
SUBTOTAAL		57			
REGTERAANSIG					
1	M24-MOER + WASTER	6			
2	KATROL	8			
3	STEUNSTUK	7½			
SUBTOTAAL		21½			
ALGEMEEN					
1	SENERLYNE	7			
2	SNYVLAK+ BYSKRIF	3½			
3	SAMESTELLING	6			
SUBTOTAAL		16½			
TOTAAL		95			
EKSAMENNOMMER					
EKSAMENNOMMER				6	





VRAAG 4: MEGANIESE SAMESTELLING

Gegee:

- Die uitskuif- isometriese tekening van die onderdele van 'n afsluitklepsamestelling, wat die posisie van elke onderdeel relatief tot al die ander toon
- Ortografiese aansigte van elke onderdeel van die afsluitklepsamestelling

Instruksies:

- Beantwoord hierdie vraag op bladsy 6.
- Teken, volgens skaal 1 : 1 en in derdehoekse ortografiese projeksie, die volgende aansigte van die saamgestelde onderdele van die afsluitklepsamestelling:
 - 4.1 'n Deursnee-vooraansig volgens snyvlak A-A, soos gesien vanuit die rigting van die pyl wat op die uitskuif-isometriese tekening getoon word. Die snyvlak, wat vertikaal deur die middel van die samestelling gaan, word op die linkeraansig van die klephuis (onderdeel 1) getoon.
 - 4.2 Die linkeraansig
- ALLE tekene moet voldoen aan die riglyne vervat in die SABS 0111.

LET WEL:

- Toon DRIE vlakke van die moer in die vooraansig en ALLE nodige konstruksies.
- GEEN verborge besonderhede word verlang nie. [93]

LYS VAN ONDERDELE		
ONDERDEEL	HOEEVEELHEID	MATERIAAL
1. KLEPHUIS	1	GIETYSER
2. SEËLRING	1	VESEL
3. AS	1	SAGTE STAAL
4. HANDVATSEL	1	STAAL
5. WASTER	1	SAGTE STAAL
6. M16-MOER	1	SAGTE STAAL
7. LINKERDOPSEËL	1	TEFLON
8. KLEP	1	STAAL
9. REGTERDOPSEËL	1	TEFLON
10. ENTDOP	1	SAGTE STAAL

PRECISION INGENIEURSWERKE
 DYERSTRAAT 15 OOS-LONDEN
 www.precision.co.za
 043 645 7820

AFSLUITKLEP

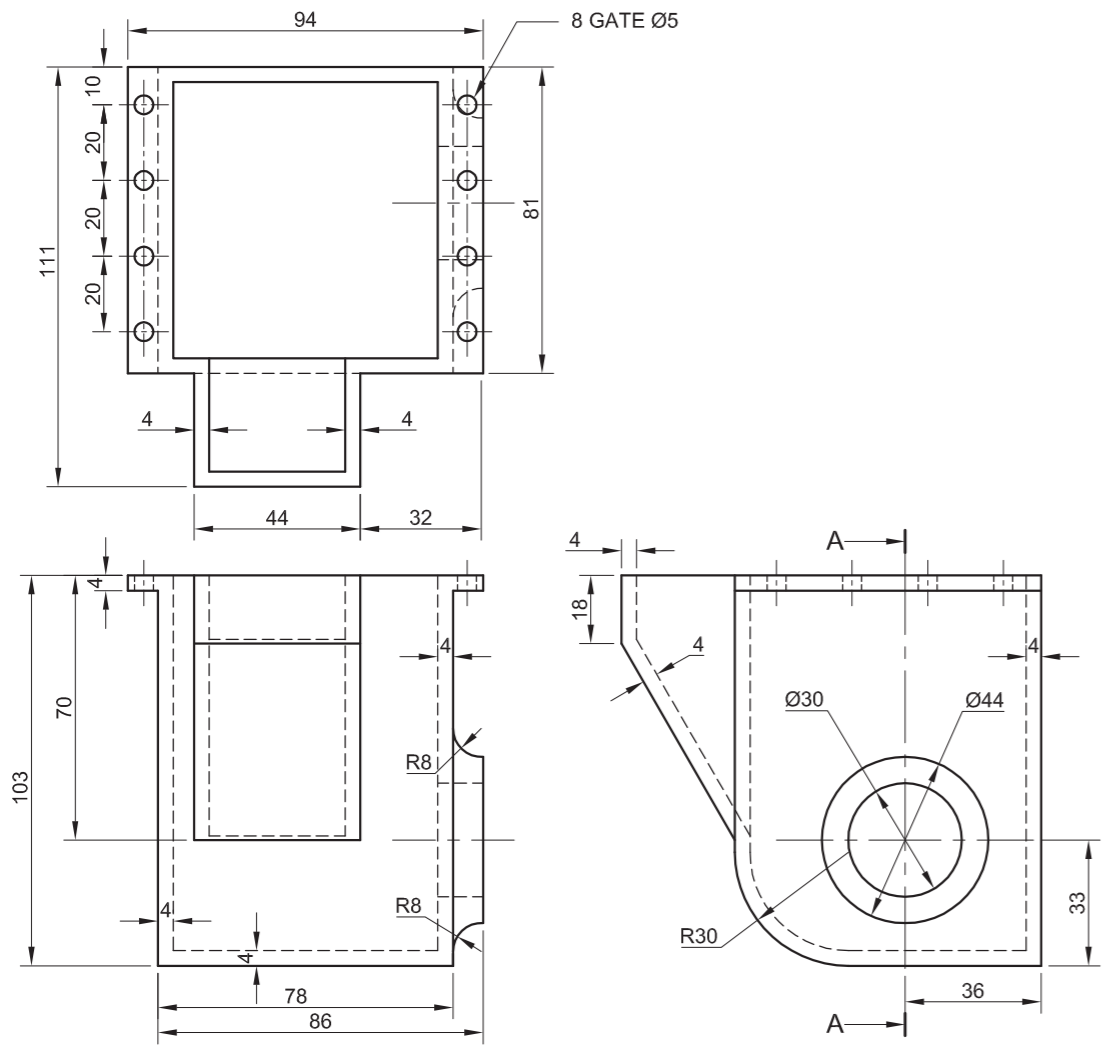
ALLE AFMETINGS IS IN MILLIMETER. ALLE ONGESPESIFISEERDE RADIUSSE IS R2.



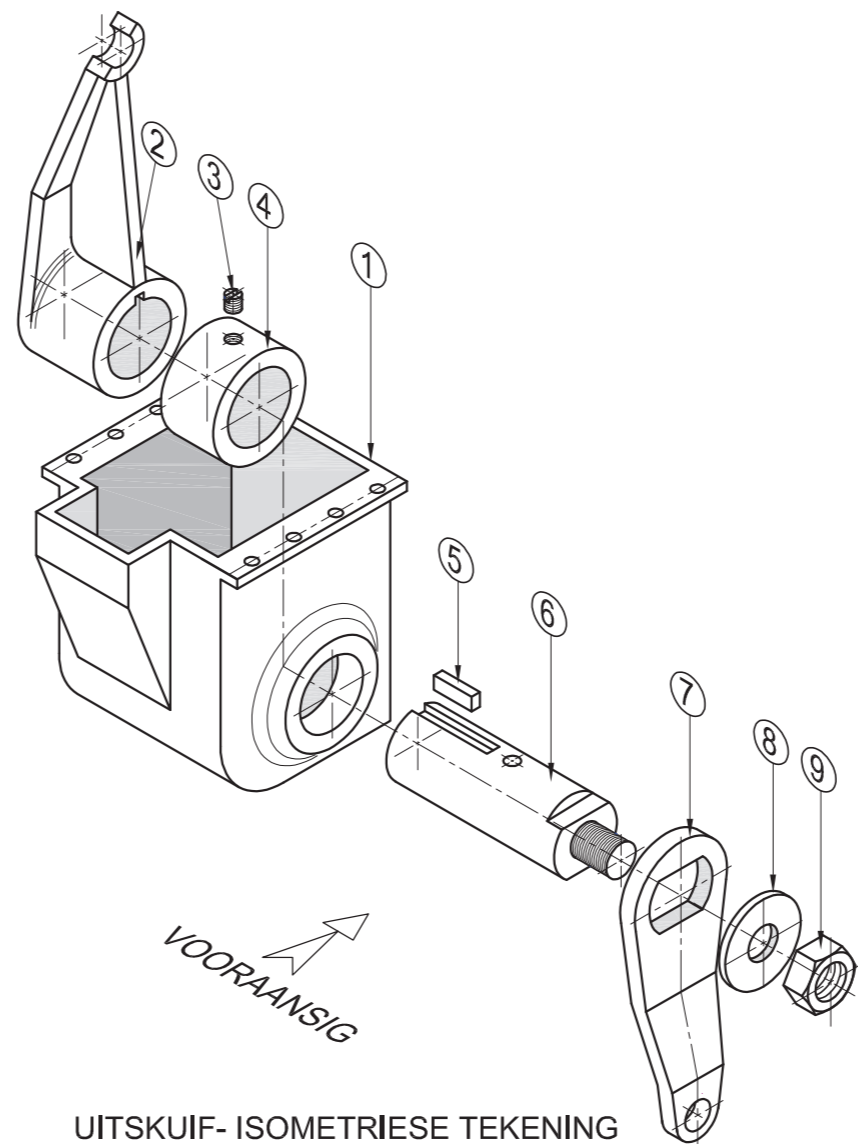


ASSESSERINGSKRITERIA				
DEURSNEE-VOORAANSIG				
1	KLEPHUIS	10		
2	SEËL	2		
3	AS	6		
4	HANDVATSEL	5		
5	WASTER	2		
6	M16-MOER	5		
7	LINKERDOPSEËL	5		
8	KLEP	3		
9	REGTERDOPSEËL	4		
10	ENTDOP	7		
H	ARSERING	13		
SUBTOTAAL		62		
LINKERAANSIG				
1	HANDVATSEL	2½		
2	M16-MOER	4		
3	AS	3		
4	WASTER	1½		
5	KLEPHUIS	9		
SUBTOTAAL		20		
ALGEMEEN				
1	SEENTERLYNE	2		
3	SAMESTELLING	9		
SUBTOTAAL		11		
TOTAAL		93		
EKSAMENNOMMER				
EKSAMENNOMMER				6

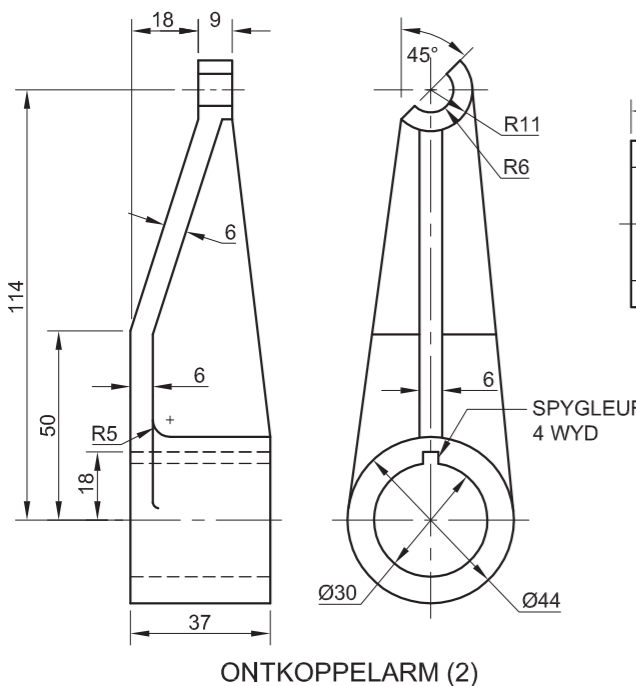




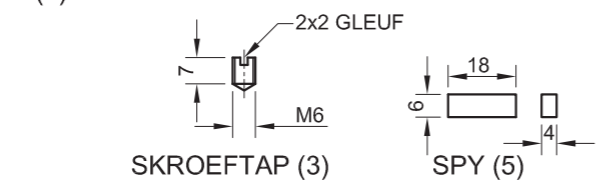
HULSEL (1)



UITSKUIF- ISOMETRIESE TEKING

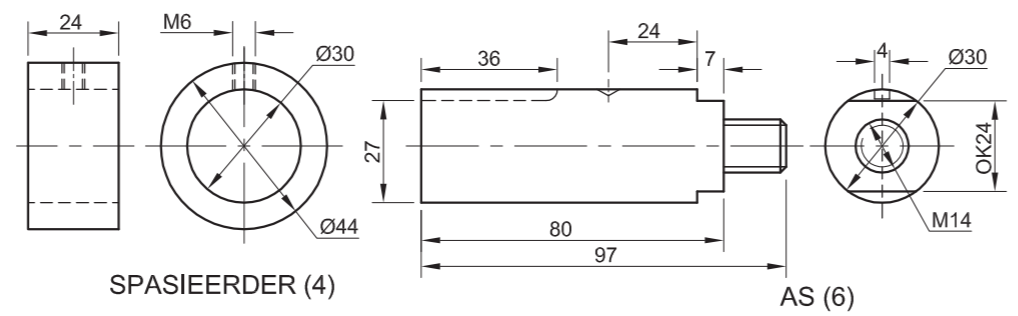


ONTKOPPELARM (2)



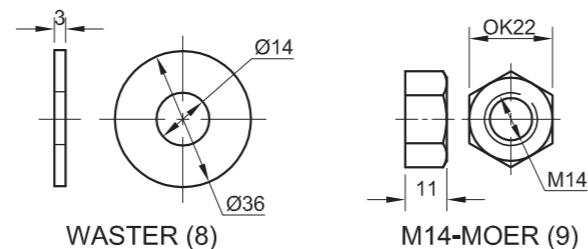
SKROEFTAP (3)

SPY (5)



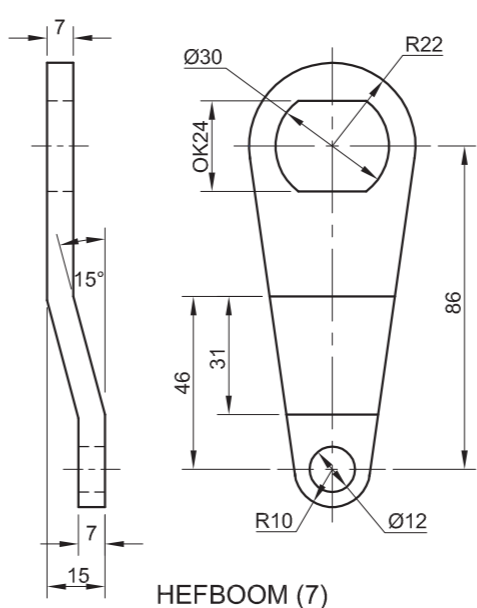
SPASIEERDER (4)

AS (6)



WASTER (8)

M14-MOER (9)



HEFBOOM (7)

VRAAG 4: MEGANIESE SAMESTELLING

Gegee:

- Die uitskuif- isometriese tekening van die onderdele van 'n ontkoppelaarhulsasemstelling, wat die posisie van elke onderdeel relatief tot al die ander toon
- Ortografiese aansigte van elke onderdeel van die ontkoppelaarhulsasemstelling

Instruksies:

- Beantwoord hierdie vraag op bladsy 6.
- Teken, volgens skaal 1 : 1 en in derdehoekse ortografiese projeksie, die volgende aansigte van die saamgestelde onderdele van die ontkoppelaarhulsasemstelling:
 - 4.1 'n Deursnee-vooraansig volgens snyvlak A-A, soos gesien vanuit die rigting van die pyl wat in die uitskuif-isometriese tekening getoon word. Die snyvlak, wat vertikaal deur die middel van die samestelling gaan, word op die regteraansig van die hulsel (onderdeel 1) getoon.
 - 4.2 Die regteraansig
- ALLE tekene moet voldoen aan die riglyne vervat in die SABS 0111.

LET WEL:

- Toon DRIE vlakke van die moer in die vooraansig en ALLE nodige konstruksies.
- GEEN verborge besonderhede word verlang nie.

Voeg die volgende kenmerk by die tekening:

- Die snyvlak A-A

[92]

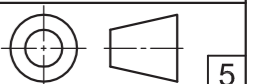
LYS VAN ONDERDELE		
ONDERDEEL	HOEEVEELHEID	MATERIAAL
1. HULSEL	1	GIETYSER
2. ONTKOPPELARM	1	GIETYSER
3. SKROEFTAP	1	SAGTE STAAL
4. SPASIEERDER	1	SAGTE STAAL
5. SPY	1	SAGTE STAAL
6. AS	1	SAGTE STAAL
7. HEFBOOM	1	SAGTE STAAL
8. WASTER	1	SAGTE STAAL
9. M14-MOER	1	SAGTE STAAL

MASTERCAS BURMANWEG 29
 DEALPARTY PORT ELIZABETH 6025
 INGENIEURSWERKE www.mtech.co.za
 041 545 7820

ONTKOPPELAARHULSEL

ALLE AFMETINGS IS IN MILLIMETER.

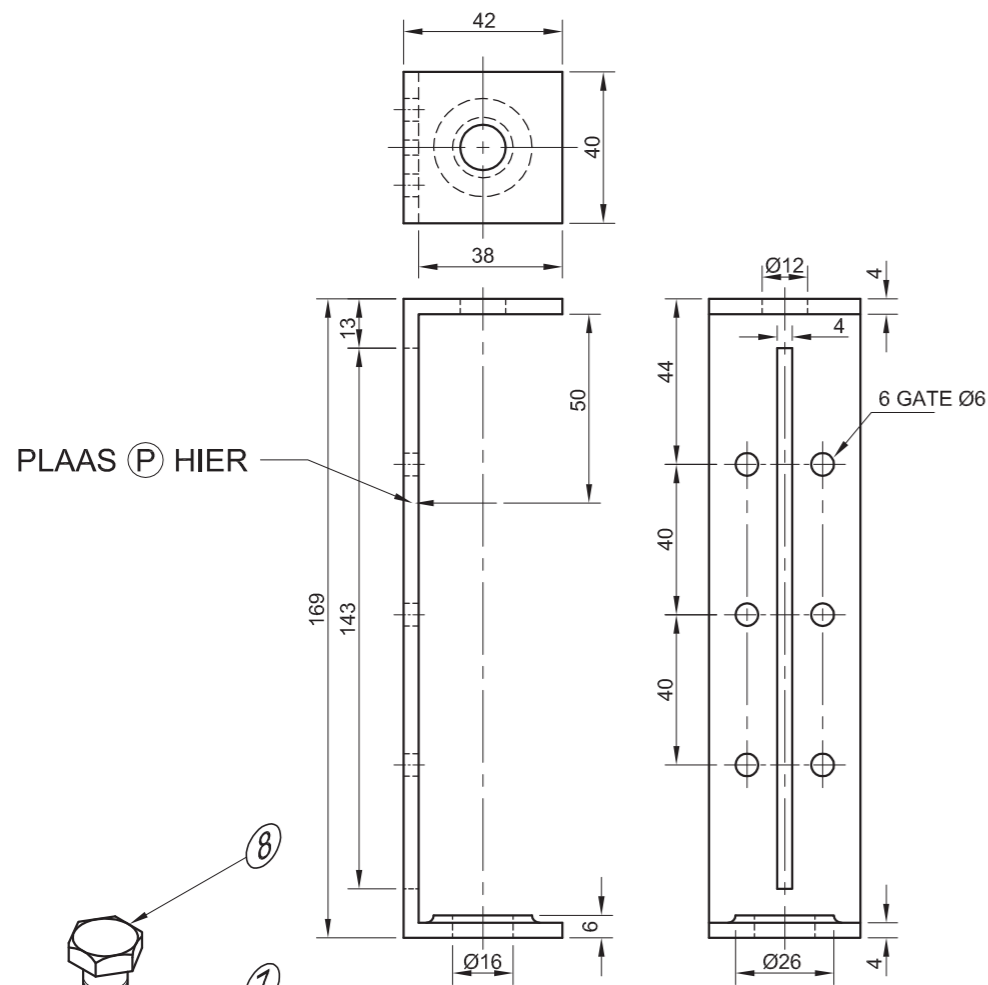
ALLE ONGESPESIFISEERDE RADIUSSE IS R2.



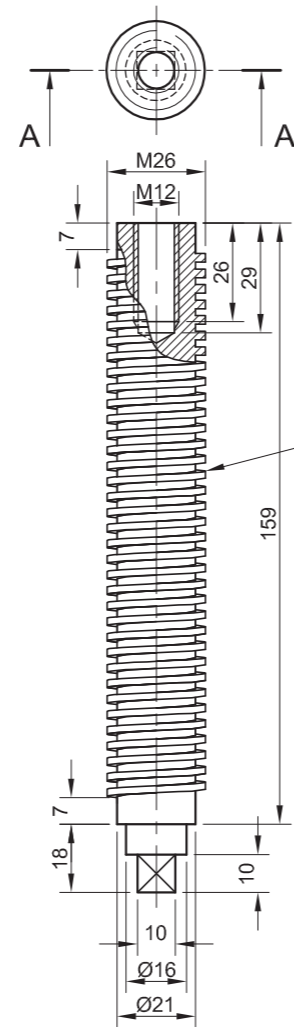


ASSESSERINGSKRITERIA				
DEURSNEE-VOORAANSIG				
1	HULSEL	9		
2	ONTKOPPELARM	9½		
3	SKROEFTAP	3		
4	SPASIEERDER	3		
5	SPY	2		
6	AS	6½		
7	HEFBOOM	7		
8	WASTER	2		
9	M14-MOER	5		
H	ARSERING	13		
SUBTOTAAL		60		
REGTERAANSIG				
1	HULSEL	5		
2	ONTKOPPELARM	4		
3	HEFBOOM	4		
4	WASTER + M14-MOER	4		
SUBTOTAAL		17		
ALGEMEEN				
1	SENTERLYNE	4		
2	SNYVLAK	3		
3	SAMESTELLING	8		
SUBTOTAAL		15		
TOTAAL		92		
EKSAMENNOMMER				
EKSAMENNOMMER				
				6



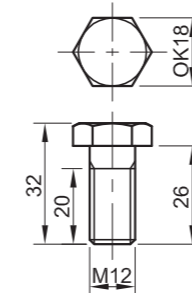


STEUNSTUK [6]

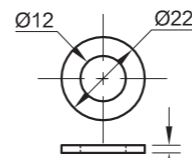


AS [5]

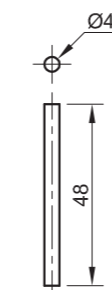
NOTA:
TEKEN DIE SKROEF-
DRAAD VOLGENS
DIE SABS 0111-
KONVENIE VIR
SKROEFDRAAD.



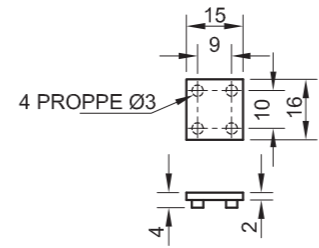
M12-BOUT [8]



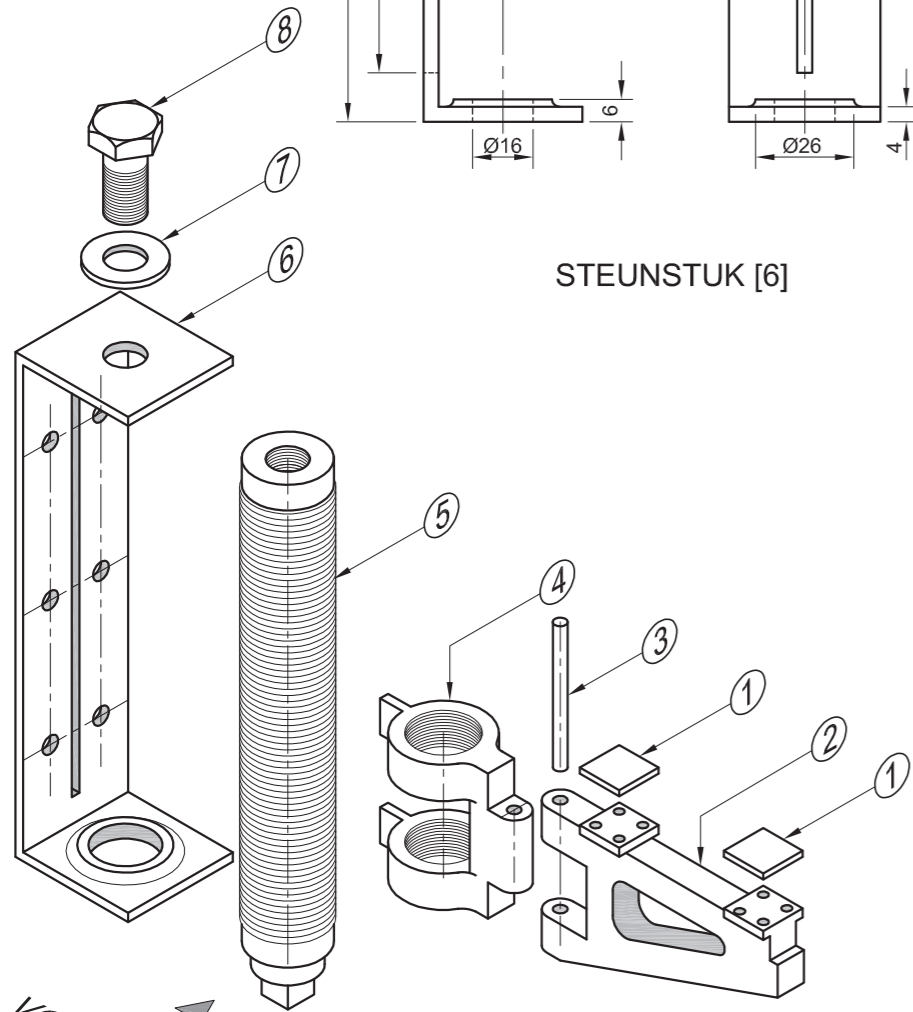
WASTER [7]



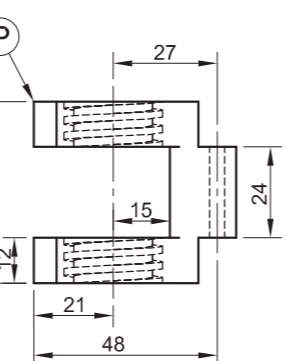
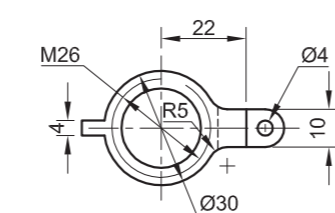
PEN [3]



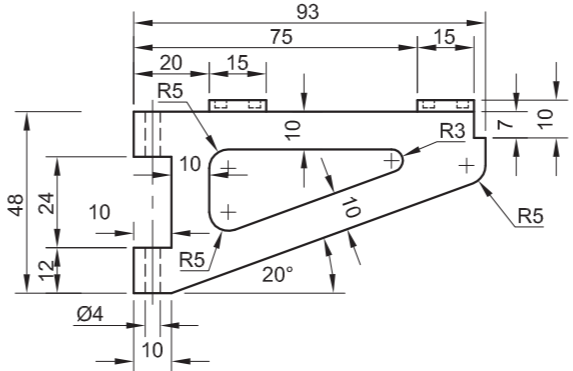
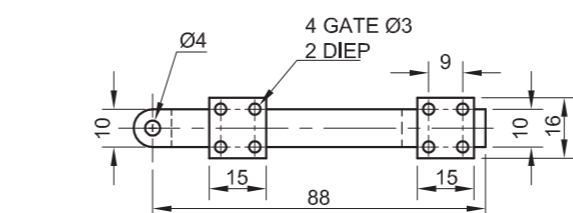
KUSSING [1]



UITSKUIF-ISOMETRIESE TEKENING



DOMKRAG [4]



DOMKRAGARM [2]

VRAAG 4: MEGANIESE SAMESTELLING

Gegee:

- Die uitskuif- isometriese tekening van die onderdele van 'n domkragsamestelling, wat die posisie van elke onderdeel relatief tot al die ander toon
- Ortografiese aansigte van elke onderdeel van die domkragsamestelling

Instruksies:

- Beantwoord hierdie vraag op bladsy 6.
- Teken, volgens skaal 1 : 1 en in derdehoekse ortografiese projeksie, die volgende aansigte van die saamgestelde onderdele van die domkragsamestelling:

4.1 'n Deursnee-vooraansig volgens snyvlak A-A, soos gesien vanuit die rigting van die pyl wat in die uitskuif-isometriese tekening getoon word. Die snyvlak, wat deur die vertikale senterlyn van die samestelling gaan, word op die boaansig van die as (onderdeel 5) getoon.

4.2 Die boaansig

- ALLE tekene moet voldoen aan die riglyne vervat in die SABS 0111.

LET WEL:

- Soos aangedui, plaas punt P op die domkrag by punt P op die steunstuk.
- Toon DRIE vlakke van die M12-bout en ALLE nodige konstruksies.
- GEEN verborge besonderhede word verlang nie.

Voeg die volgende kenmerke by die tekening:

- Die snyvlak A-A
- Benoem die deursnee-aansig SNIT A-A.

[93]

ONDERDELELYS		
ONDERDEEL	HOEEVEELHEID	MATERIAAL
1. KUSSING	2	BRONS
2. DOMKRAGARM	1	GIETYSER
3. PEN	1	SAGTE STAAL
4. DOMKRAG	1	GIETYSER
5. AS	1	SAGTE STAAL
6. STEUNSTUK	1	SAGTE STAAL
7. WASTER	1	SAGTE STAAL
8. M12-BOUT	1	SAGTE STAAL

MECHTECH
INGENIEURSWERKE

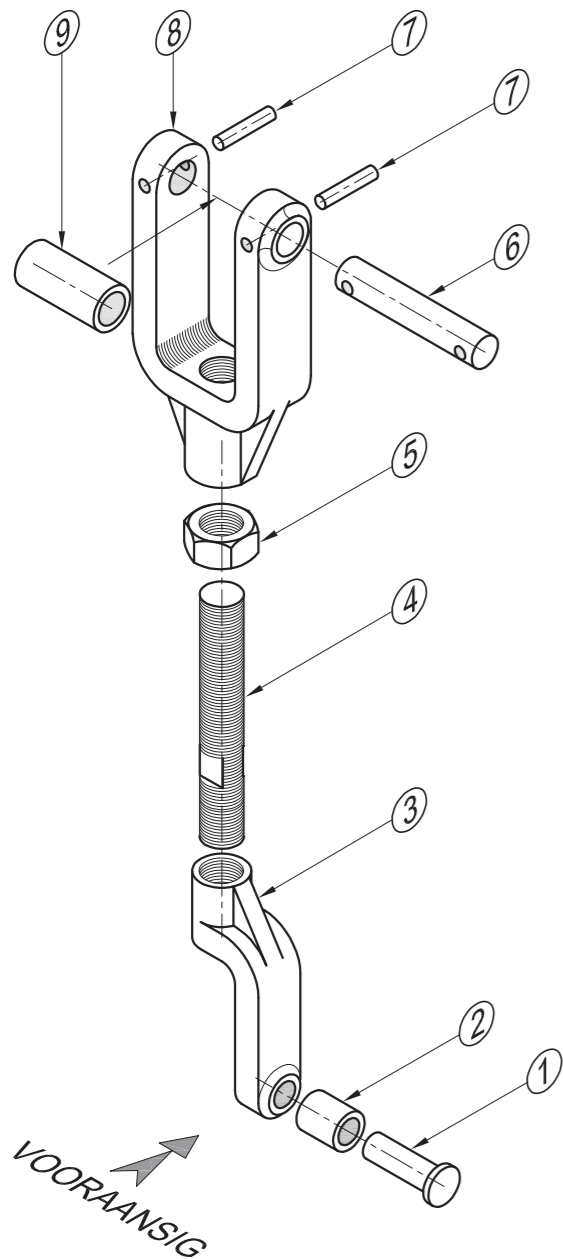
LANGSTRAAT 17
NEW PARK
KIMBERLEY 8300
www.mtech.co.za
☎ 053 645 7820

DOMKRAGSAMESTELLING

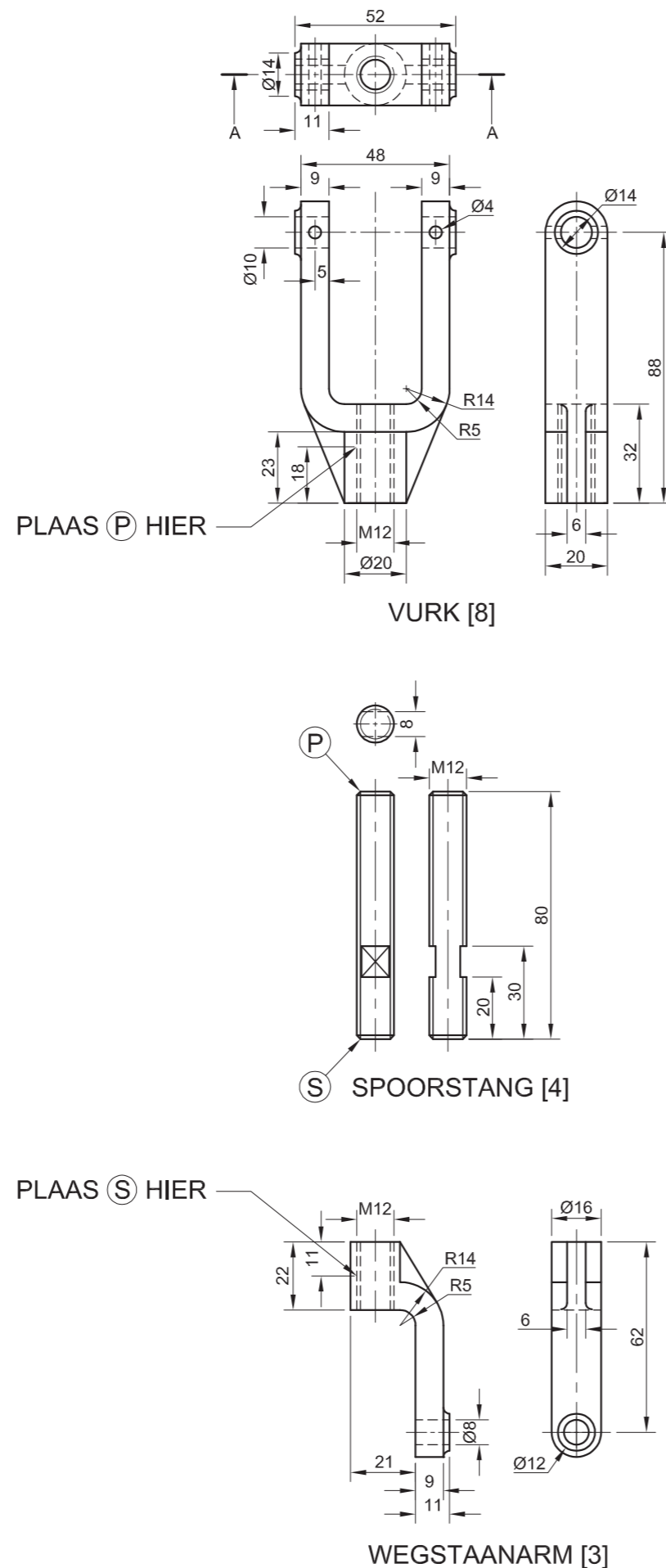
ALLE AFMETINGS IS IN MILLIMETER. ALLE ONGESPEFISEERDE RADIUSSE IS R2.



ASSESSERINGSKRITERIA				
DEURSNEE-VOORAANSIG				
1	KUSSING	3		
2	DOMKRAGARM	11		
3	PEN	1		
4	DOMKRAG	7½		
5	AS	14½		
6	STEUNSTUK	7		
7	WASTER	1		
8	M12-BOUT	11		
9	ARSERING	13		
SUBTOTAAL		69		
BOAANSIG				
1	BUITELYN	10		
2	M12-BOUT + WASTER	3		
SUBTOTAAL		13		
ALGEMEEN				
1	SEINTERLYNE	2		
2	SNYVLAK + TITEL	4		
3	SAMESTELLING	5		
SUBTOTAAL		11		
TOTAAL		93		
EKSAMENNOMMER				
EKSAMENNOMMER				
EKSAMENNOMMER				6



UITSKUIF- ISOMETRIESE TEKENING



VRAAG 4: MEGANIESE SAMESTELLING

Gegee:

- Die uitskuif- isometriese tekening van die onderdele van 'n wegstaanverbindingstaaf, wat die posisie van elke onderdeel relatief tot al die ander toon
- Ortografiese aansigte van elke onderdeel van die wegstaanverbindingstaaf-samestelling

Instruksies:

- Beantwoord hierdie vraag op bladsy 6.
- Teken, volgens skaal 1 : 1 en in derdehoekse ortografiese projeksie, die volgende aansigte van die saamgestelde onderdele van die wegstaanverbindingstaaf-samestelling:
 - 4.1 'n Deursnee-vooraansig** volgens snyvlak A-A, soos gesien vanuit die rigting van die pyl wat in die uitskuif-isometriese tekening getoon word. Die snyvlak, wat vertikaal deur die middel van die samestelling gaan, word op die boaansig van die vurk (onderdeel 8) getoon.
 - 4.2 Die regteraansig**
- ALLE tekene moet voldoen aan die riglyne vervat in die SABS 0111.

LET WEL:

- Soos aangedui, plaas punt P aan die bokant van die spoorstang met punt P op die vurk en punt S aan die onderkant van die spoorstang met punt S op die wegstaanarm.
- Toon DRIE vlakke van die moer in die vooraansig en ALLE nodige konstruksies.
- GEEN verborge besonderhede word verlang nie.

Voeg die volgende kenmerke by die tekening:

- Die snyvlak A-A
- Benoem die deursnee-aansig SNIT A-A. [91]

LYS VAN ONDERDELE		
ONDERDEEL	HOEVEELHEID	MATERIAAL
1. AS A	1	SAGTE STAAL
2. BUS A	1	BRONS
3. WEGSTAANARM	1	GIETYSER
4. SPOORSTANG	1	SAGTE STAAL
5. M12-SLUITMOER	1	SAGTE STAAL
6. AS B	1	SAGTE STAAL
7. TAPPEN	2	SAGTE STAAL
8. VURK	1	GIETYSER
9. BUS B	1	BRONS

MECHTECH
INGENIEURSWERKE

LANGSTRAAT 17
NEW PARK
KIMBERLEY 8300
www.mtech.co.za
053 645 7820

WEGSTAANVERBINDINGSTAAF

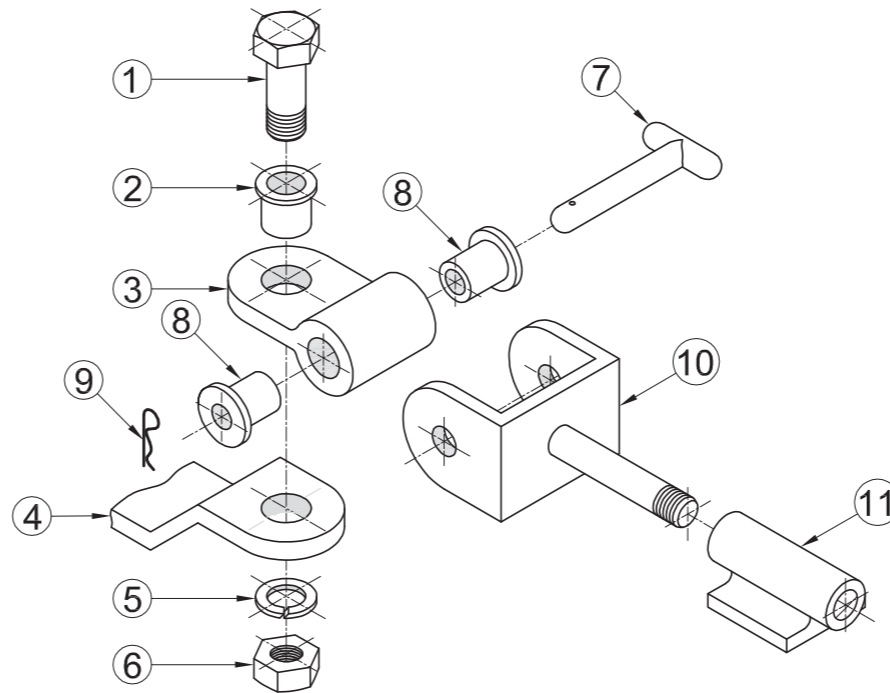
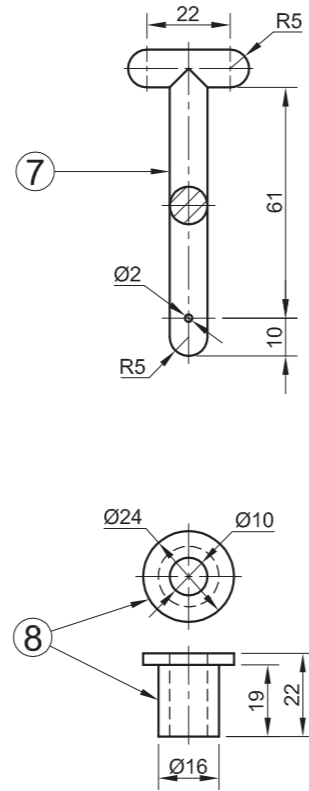
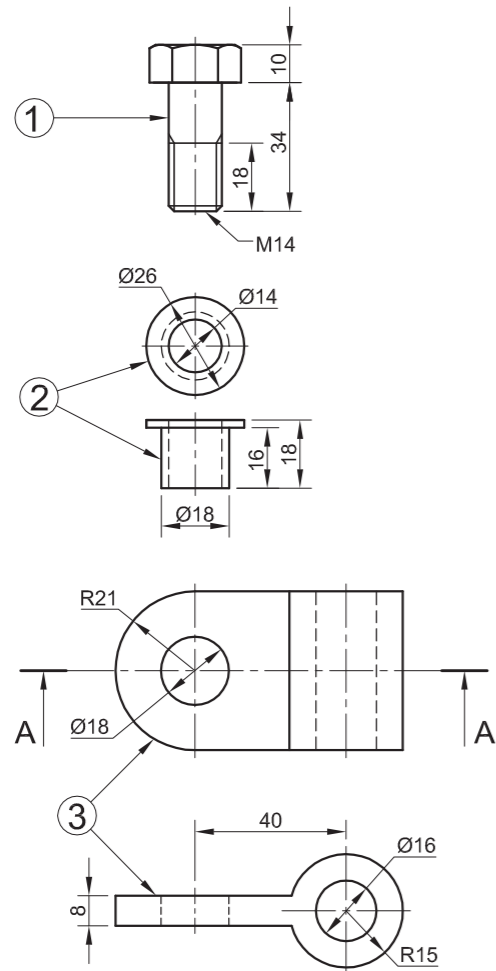
ALLE AFMETINGS IS IN MILLIMETER.	ALLE ONGESPESIFISEERDE RADIUSSE IS R2.		5
----------------------------------	--	--	---



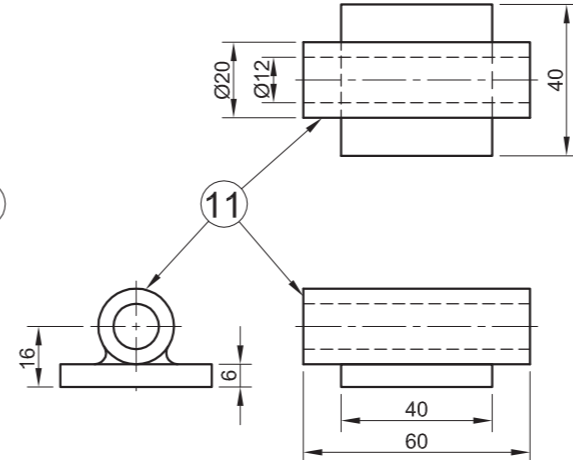
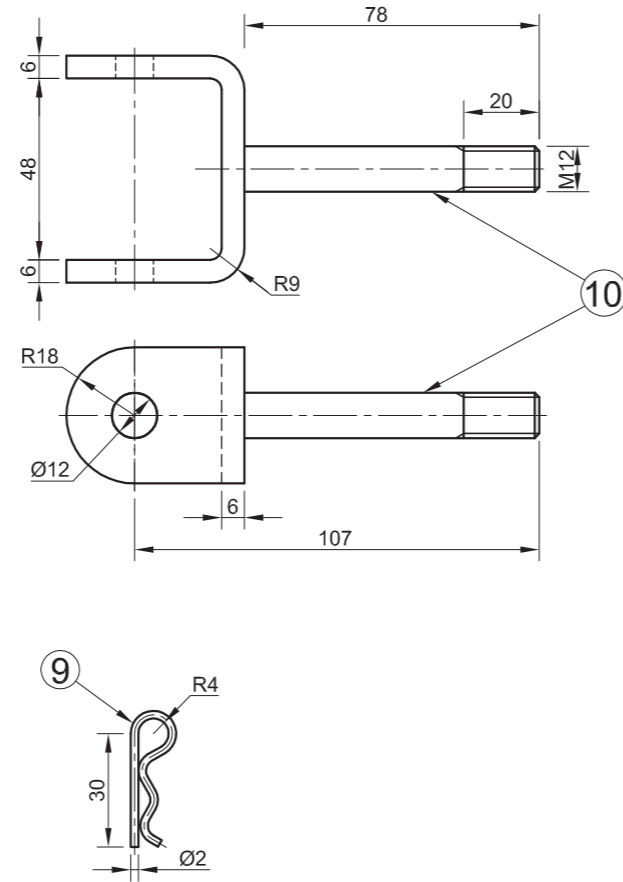
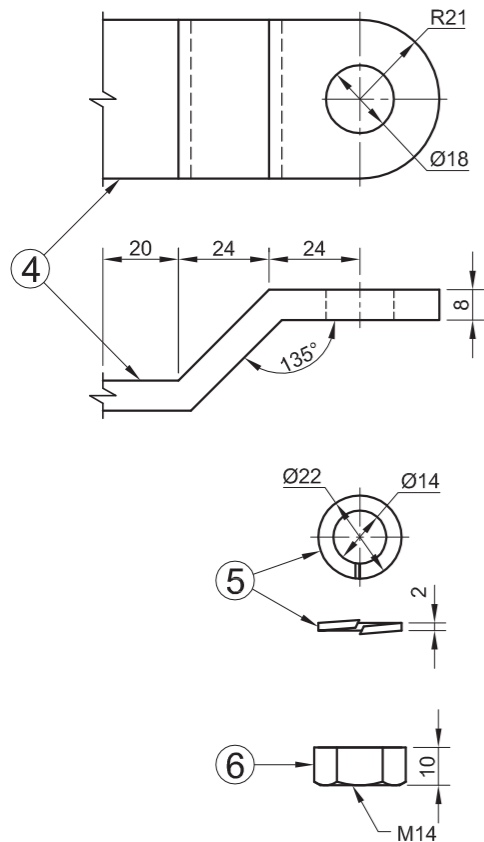


ASSESSERINGSKRITERIA				
DEURSNEE-VOORAANSIG				
1	AS A	2		
2	BUS A	1		
3	WEGSTAAN-ARM	7½		
4	SPOORSTANG	9		
5	M12-MOER	8		
6	AS B	2		
7	TAPPEN	1		
8	VURK	10½		
9	BUS B	1		
H	ARSERING	12		
SUBTOTAAL		54		
REGTERAANSIG				
3	WEGSTAAN-ARM	5½		
4	SPOORSTANG	5		
5	M12-MOER	4½		
8	VURK	6		
SUBTOTAAL		21		
ALGEMEEN				
1	SENERLYNE	4		
2	SNYVLAK + TITEL	5		
3	SAMESTELLING	7		
SUBTOTAAL		16		
TOTAAL		91		
EKSAMENNOMMER				
EKSAMENNOMMER				6





VOORAANSIG



VRAAG 4: MEGANIESE SAMESTELLING

Gegee:

- Die uitskuif- isometriese tekening van die onderdele van 'n koppelstang-samestelling vir 'n sleepwa, wat die posisie van elke onderdeel relatief tot al die ander toon
- Ortografiese aansigte van elke onderdeel van die koppelstang-samestelling

Instruksies:

- Beantwoord hierdie vraag op bladsy 6.
- Teken, volgens skaal 1 : 1 en in derdehoekse ortografiese projeksie, die volgende aansigte van die saamgestelde onderdele van die koppelstang- samestelling:
 - 4.1 'n Deursneevooraansig volgens snyvlak A-A, soos gesien vanuit die rigting van die pyl wat in die uitskuif- isometriese tekening getoon word. Die snyvlak word op die boaansig van die spil (onderdeel 3) getoon.
 - 4.2 Die boaansig.
- ALLE tekene moet voldoen aan die riglyne vervat in die SABS 0111.

LET WEL:

- Toon DRIE vlakke van die M14 bout en moer en ALLE nodige konstruksies.
- GEEN verborge besonderhede word verlang nie.

Voeg die volgende kenmerk by die tekening:

- Die snyvlak A-A [97]

ONDERDELELYS		
ONDERDEEL	HOEEVEELHEID	MATERIAAL
1. M14 BOUT	1	SAGTE STAAL
2. BUS	1	TREKVASTE STAAL
3. SPIL	1	SAGTE STAAL
4. VASTE ARM	1	SAGTE STAAL
5. VEERWASTER	1	VERHARDE STAAL
6. M14 MOER	1	SAGTE STAAL
7. PEN	1	VERHARDE STAAL
8. BUS	2	NYLON
9. SLUITPEN	1	VEERSTAAL
10. JUK	1	SAGTE STAAL
11. MONTEERSTEUN	1	SAGTE STAAL

ALLE AFMETINGS IS IN MILLIMETER.	TEKENAAR: NDIVHUWO	IBAYHI STAAL VERVAARDIGERS OU KAAPWEG GROENBOSSIES 6025 www.ibayhisteel.co.za	
	DATUM: 23/05/2010		
	NASIENER: MARY		
ALLE ONGESPESIFISEERDE RADIUSSE IS R3.	DATUM: 12/06/2010	TITEL	SLEEPWAKOPPELSTANG
TEKENPROGRAM: AUTOCAD 2008	GOEDGEKEUR: PHATHU	NASIONALE SENIOR SERTIFIKAAT GRAAD 12 FEB./MRT. 2011	
	DATUM: 05/01/2010		
	SKAAL 1 : 2		5

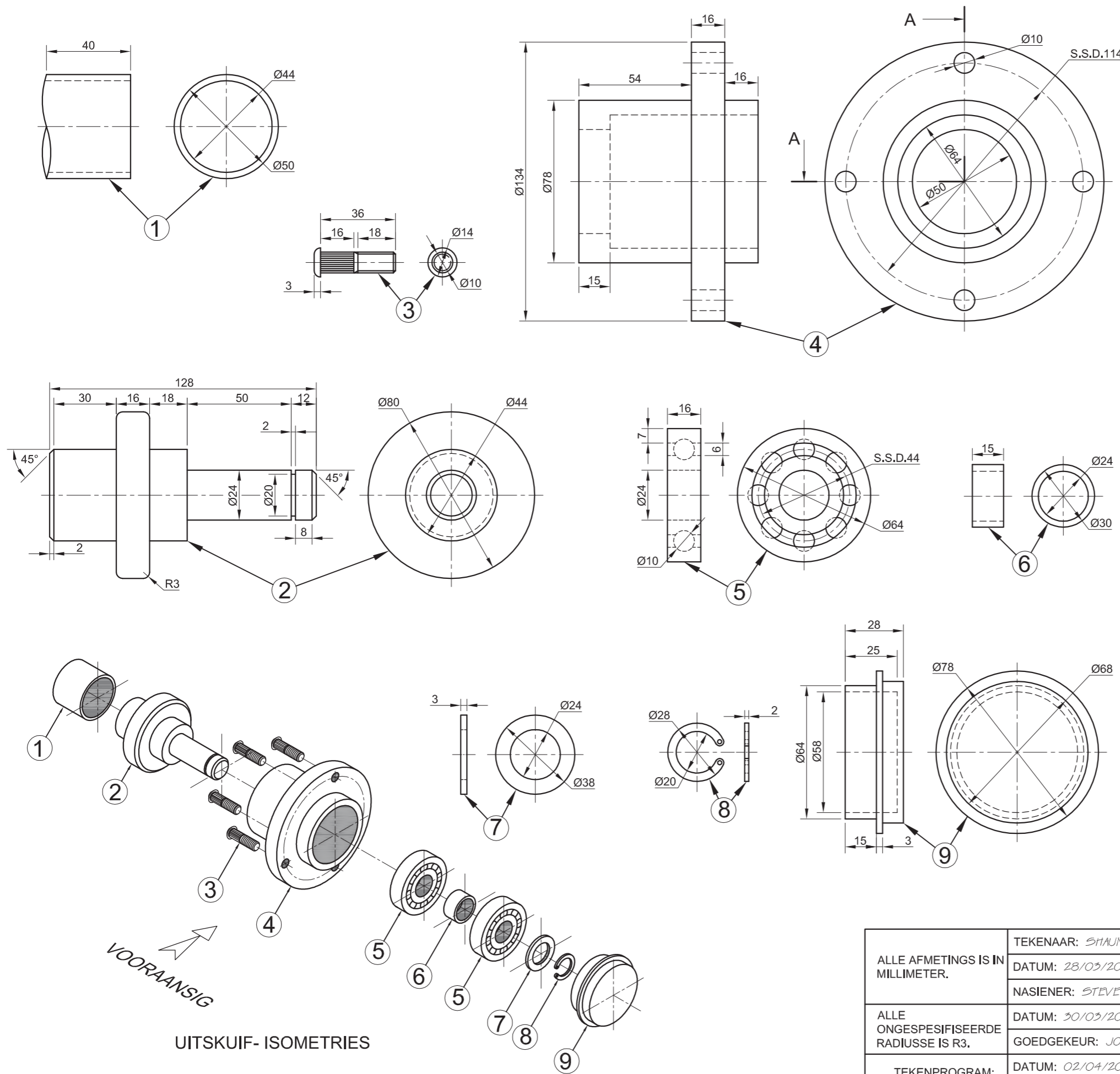




ASSESSERINGSKRITERIA				
BOAANSIG				
	MOONTLIKE	VERWERF	TEKEN	MODEREER
1. M14 BOUT	3			
2. BUS	1			
3. SPIL	3			
4. VASTE ARM	2½			
5. PEN	4			
6. BUS	2			
7. SLUITPEN	1			
8. JUK	10			
9. MONTEERSTEUN	4½			
SUBTOTAAL	31			
DEURSNEEVOORAANSIG				
1. M14 BOUT	10½			
2. BUS	3½			
3. SPIL	3½			
4. VASTE ARM	4			
5. VEERWASTER	2½			
6. M14 MOER	5			
7. PEN	1			
8. JUK	9			
9. MONTEERSTEUN	4			
SUBTOTAAL	43			
ALGEMEEN				
DERDEHOEKS	2			
◇ SENTERLYNE	3			
⊗ DEURSNEE A-A	4			
▲ ARSERING	9			
SAMESTELLING ½ PUNT VIR ELKE ONDERDEEL KORREK GEMONTEER	5			
SUBTOTAAL	23			
TOTAAL	97			

EKSAMENNUMMER	
EKSAMENNUMMER	6





VRAAG 4: MEGANIESE SAMESTELLING

Gegee:

- Die uitskui- isometriese tekening van die onderdele van 'n wielnaafsamstelling vir 'n sleepwa, wat die posisie van elke onderdeel relatief tot al die ander toon
- Ortografiese aansigte van elke onderdeel van die wielnaafsamstelling vir 'n sleepwa

Instruksies:

- Beantwoord hierdie vraag op bladsy 6.
- Teken, volgens skaal 1 : 1 en in derdehoekse ortografiese projeksie, die volgende aansigte van die saamgestelde onderdele van die wielnaafsamstelling vir 'n sleepwa:
 - 4.1 'n Halfdeursnee-vooraansig**, met die boonste helfte in snit, volgens snyvlak A-A, soos gesien vanuit die rigting van die pyl wat in die uitskui- isometriese tekening getoon word. Die snyvlak word op die regteraansig van die wielnaaf (onderdeel 4) getoon.
 - 4.2 Die regteraansig** met die naafdop wat verwyder is.
- ALLE tekene moet voldoen aan die riglyne vervat in die SABS 0111.

LET WEL:

- Slegs die boonste wielapbout moet in die samestelling getoon word.
- Die koeëllaers moet gedetailleerd geteken word.
- Geen verborge besonderhede word verlang nie.

Voeg die volgende kenmerke by die tekening:

- Die snyvlak A-A
- Benoem die halfdeursnee-aansig: SNIT A-A [97]

LYS VAN ONDERDELE		
ONDERDEEL	HOEEVEELHEID	MATERIAAL
1. ASPYP	1	SAGTE STAAL
2. STOMPAS	1	SAGTE STAAL
3. WIELTAPBOUT	4	VERHARDE STAAL
4. WIELNAAF	1	GIETYSER
5. KOEËLLAER	2	VERHARDE STAAL
6. SPASIEERDER	1	SAGTE STAAL
7. WASTER	1	SAGTE STAAL
8. BORGRING	1	VEERSTAAL
9. NAAFDOP	1	SAGTE STAAL

ALLE AFMETINGS IS IN MILLIMETER.	TEKENAAR: <i>SHAUN</i>	RHINO STEEL VERVAARDIGERS FOREST-RYLAAN AMALINDA 5247 www.rhinosteel.co.za
	DATUM: 28/03/2010	
	NASIENER: <i>STEVEN</i>	
ALLE ONGESPEFISEERDE RADIUSSE IS R3.	DATUM: 30/03/2010	TITEL
	GOEDGEKEUR: <i>JOHAN</i>	SLEEPWA-WIELNAAFSAAMESTELLING
TEKENPROGRAM: AUTOCAD 2008	DATUM: 02/04/2010	NATIONALE SENIOR SERTIFIKAAT
	SKAAL 1 : 1	GRAAD 12 NOVEMBER 2010

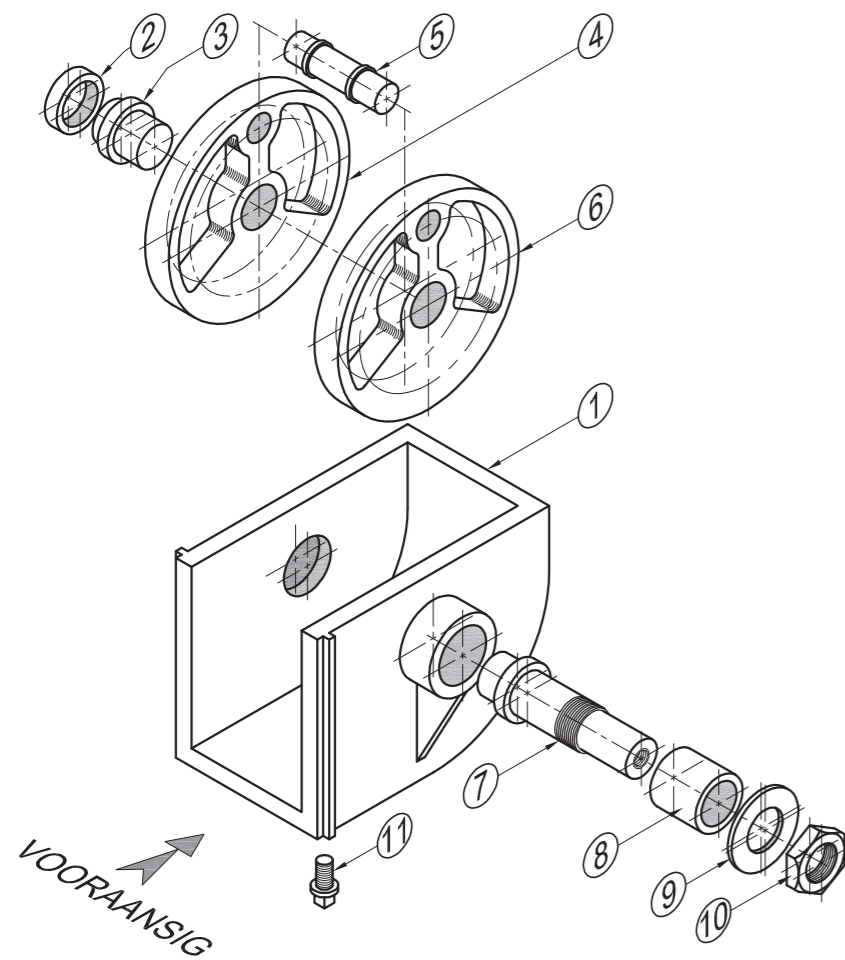




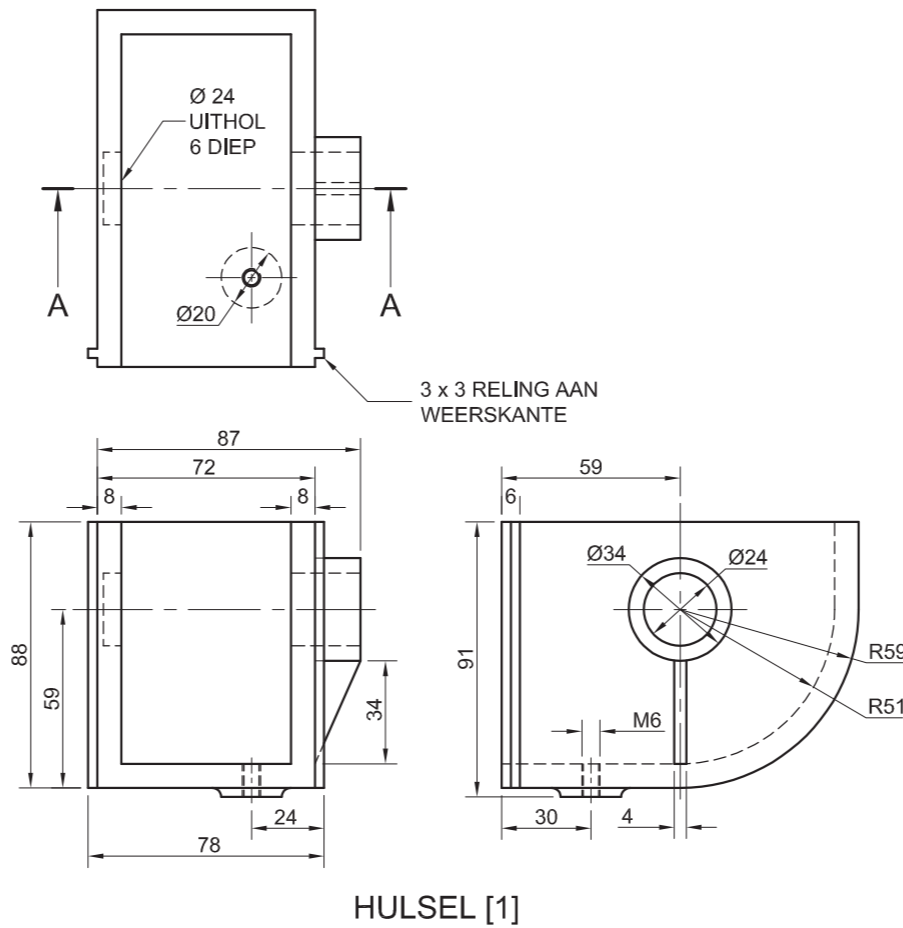
ASSESSERINGSKRITERIA				
HALFDEURSNEE-VOORAANSIG				
	MOONTLIJKE	VERWERF	TEKEN	MODEREER
DERDEHOEKS	2			
1. ASPYP	3			
2. STOMPAS	9½			
3. WIELTAPBOUT	8½			
4. WIELNAAF	8			
5. LAERS	7			
6. SPASIEERDER	1			
7. WASTER	1½			
8. BORGRING	1½			
9. NAAFDOOP	5			
SUBTOTAAL	47			
REGTERAANSIG + ALGEMEEN				
1. WIELNAAF	4½			
2. WIELTAPBOUT	2			
3. LAER	9			
4. WASTER	1			
5. BORGRING	3			
6. STOMPAS	2			
7. SAMESTELLING	9			
8. SNIT A-A	4			
9. SENTERLYNE	4			
10. ARSERING	11½			
SUBTOTAAL	50			
TOTAAL	97			

EKSAMENNUMMER	
EKSAMENNUMMER	6



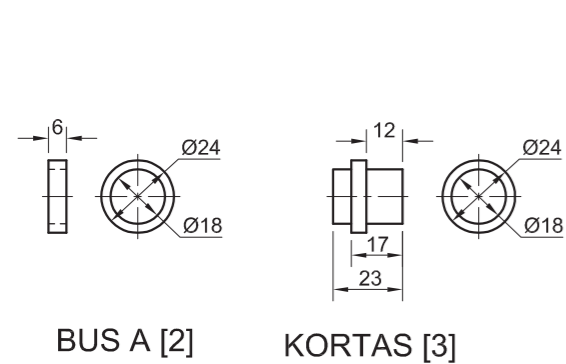


UITSKUIF- ISOMETRIESE TEKENING



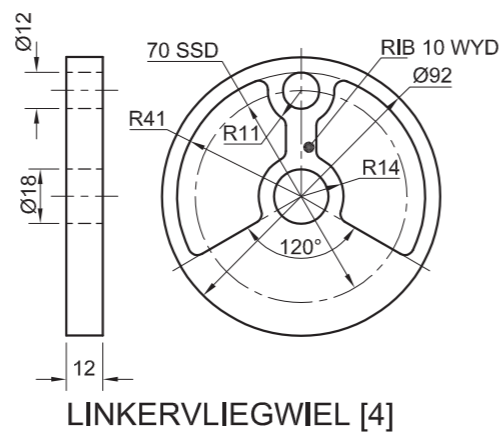
HULSEL [1]

DREINEERPROP [11]

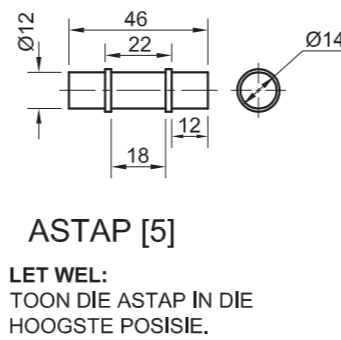


BUS A [2]

KORTAS [3]

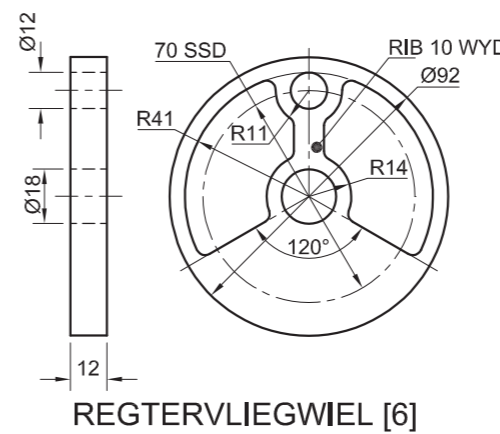


LINKERVLIEGWIEL [4]

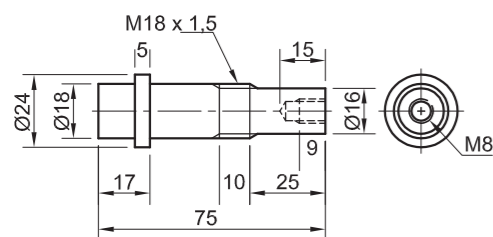


ASTAP [5]

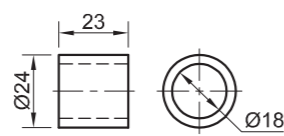
LET WEL:
TOON DIE ASTAP IN DIE
HOOGSTE POSISIE.



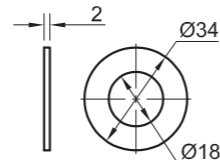
REGTERVLIEGWIEL [6]



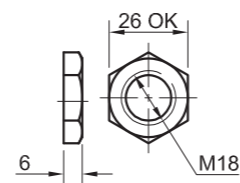
DRYFAS [7]



BUS B [8]



WASTER [9]



SPESIALE MOER [10]

VRAAG 4: SAAMGESTELDE TEKENING

Gegee:

- Die uitskuif- isometriese tekening van die onderdele van 'n kruksamestelling, wat die posisie van elke onderdeel relatief tot al die ander toon
- Ortografiese aansigte van elke onderdeel van die kruksamestelling

Instruksies:

- Beantwoord hierdie vraag op bladsy 6.
- Teken, volgens skaal 1:1 en in derdehoekse ortografiese projeksie, die volgende aansigte van die saamgestelde dele van die kruksamestelling:
 - 4.1 Die deursnee- vooraansig volgens snyvlak A-A, soos gesien vanuit die rigting van die pyl wat in die uitskuif-isometriese tekening getoon word. Die vertikale snyvlak gaan deur die sentertlyn van die samestelling, soos op die boaansig van die hulsel getoon word.
 - 4.2 Die regteraansig. GEEN verborge besonderhede word verlang nie.
- ALLE tekeninge moet voldoen aan die riglyne vervat in die SABS 0111.

Voorsien die tekening van die volgende kenmerke:

- Die snyvlak A-A
- Benoem die deursnee-aansig: SNIT A-A.

LET WEL:

Toon DRIE vlakke van die spesiale moer en ALLE nodige konstruksies. [94]

LYS VAN ONDERDELE

ONDERDEEL	HOEVEELHEID	MATERIAAL
1. HULSEL	1	GIETYS TER
2. BUS A	1	BRONS
3. KORTAS	1	SAGTE STAAL
4. LINKERVLIEGWIEL	1	GIETYS TER
5. ASTAP	1	SAGTE STAAL
6. REGTERVLIEGWIEL	1	GIETYS TER
7. DRYFAS	1	SAGTE STAAL
8. BUS B	1	BRONS
9. WASTER	1	SAGTE STAAL
10. SPESIALE MOER	1	SAGTE STAAL
11. DREINEERPROP	1	SAGTE STAAL

eBHAYI

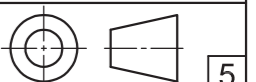
INGENIEURS (EDMS.) BPK.

AKASIALAAN 73
PORT ELIZABETH
6001
041 645 7820

KRUKSAMESTELLING

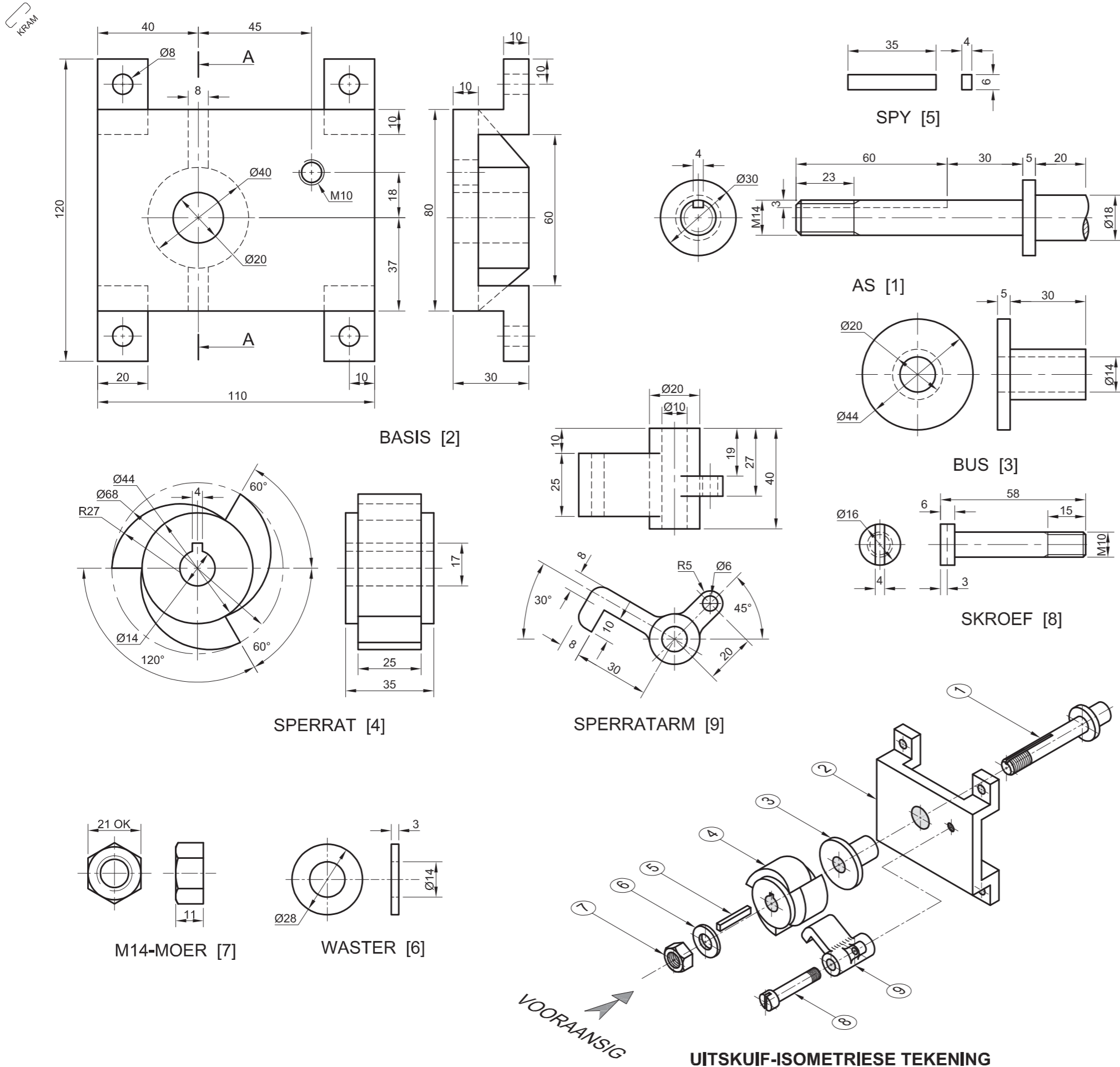
ALLE AFMETINGS IS
IN MILLIMETER.

ALLE
ONGESPE SIFISEERDE
RADIUSSE IS 3.





ASSESSERINGSKRITERIA					
DEURSNEE- VOORAANSIG					
		MOONTLIKE	VERWERF	TEKEN	MODEREER
1	HULSEL	7			
2	BUS A + KORTAS	5			
3	VLIEGWIELE	6			
4	ASTAP	4			
5	BUS B + DRYFAS	11½			
6	WASTER + MOER	7			
7	ARSERING + NIE-ARSERING	14			
8	BYSKRIFTE + SENTERLYNE	2			
SUBTOTAAL		56½			
REGTERAANSIG					
1	HULSEL	6½			
2	DREINEERPROP	4			
3	VLIEGWIEL	4			
4	DRYFAS	2			
5	MOER + WASTER	4			
6	SNYVLAK + SENTERLYNE	5			
7	3DE-HOEKSE REGTERAANSIG	2			
8	SAMESTELLING	10			
SUBTOTAAL		37½			
TOTAAL		94			
EKSAMENNOMMER					
EKSAMENNOMMER					
6					



VRAAG 4: SAAMGESTELDE TEKENING

Gegee:

Die uitskuif-isometriese tekening van die onderdele van 'n sperrat en basis wat die posisie van elke onderdeel relatief tot al die ander toon.

Ortografiese aansigte van elke onderdeel van die sperrat en basis.

Instruksies:

Beantwoord hierdie vraag op bladsy 6.

Teken, volgens skaal 1:1 en in derdehoekse ortografiese projeksie, die volgende aansigte van die saamgestelde dele van die sperrat en basis:

4.1 Die vooraansig soos gesien vanaf die rigting van die pyl wat in die uitskuif-isometriese tekening getoon word. GEEN verborge besonderhede word verlang nie.

4.2 'n Deursneeregter aansig volgens snyvlak A-A. Die vertikale snyvlak gaan deur die senteryn van die samestelling, soos op die vooraansig van die basis getoon.

- ALLE tekenwerk moet voldoen aan die riglyne vervat in die SABS 0111.

Voorsien die tekening van die volgende kenmerk:

- Die snyvlak A-A

Let wel:

- Toon DRIE vlakke van die M14-moer en ALLE nodige konstruksies. [93]

LYS VAN ONDERDELE		
ONDERDEEL	HOEVEELHEID	MATERIAAL
1. AS	1	SAGTE STAAL
2. BASIS	1	SAGTE STAAL
3. BUS	1	GEELKOPER
4. SPERRAT	1	GIETYSER
5. SPY	1	SAGTE STAAL
6. WASTER	1	VEERSTAAL
7. M14-MOER	1	SAGTE STAAL
8. SKROEF	1	SAGTE STAAL
9. SPERRATARM	1	GIETYSER

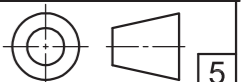
IGO
INGENIEURS
(SA) (Edms.) Bpk.

SCHOEMANSTRAAT 188
PRETORIA
0001
www.igoingenieurs.co.za
☎ 012 555 2345

SPERRAT EN BASIS

ALLE AFMETINGS IS IN MILLIMETER

ALLE ONGESPEFISEERDE RADIUSSE IS 5





ASSESSERINGSKRITERIA				
SNITAANSIG				
	MOONTLIKE	VERWERF	TEKEN	MODEREER
1. BASIS	10			
2. AS	11			
3. BUS	3			
4. SPERRAT	6			
5. SPY	1½			
6. WASTER + M14+MOER	6½			
7. ARSERING	10½			
VOORAANSIG				
1. BASIS	8			
2. AS	2½			
3. WASTER + M14+MOER	3			
4. SPERRAT	3½			
5. SPERRATARM	7½			
6. PEN	1½			
7. SNYVLAK A-A	3			
SETERLYNE	15x½ = 7½			
SAMESTELLING	6			
3 DEHOEKS	2			
TOTAAL	93			
EKSAMENNOMMER				
EKSAMENNOMMER				6

VRAAG 4: SAAMGESTELDE TEKENING

Gegee:

Die uitskuif-isometriese tekening van die onderdele van 'n vertikale steunstut wat die posisie van elke onderdeel relatief tot al die ander toon.

Ortografiese aansigte van elke onderdeel van die vertikale steunstut.

Instruksies:

Beantwoord hierdie vraag op ANTWOORDVEL 4 op bladsy 6.

Teken volgens skaal 1:2 die volgende aansigte van die saamgestelde dele van die vertikale steunstut:

4.1 Die volle deursneevooraansig op snyvlak A-A soos gesien vanaf die rigting van die pyl getoon in die uitskuif-isometriese tekening. Die vertikale snyvlak gaan deur die senterlyn van die samestelling soos op die boaansig van die steunstut getoon.

4.2 Die boaansig van die samestelling sonder enige verborge besonderhede.

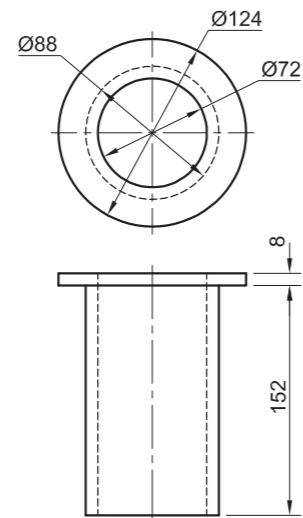
- ALLE tekenwerk moet voldoen aan die riglyne vervat in SABS 0111.

Voorsien die tekening van die volgende kenmerk:

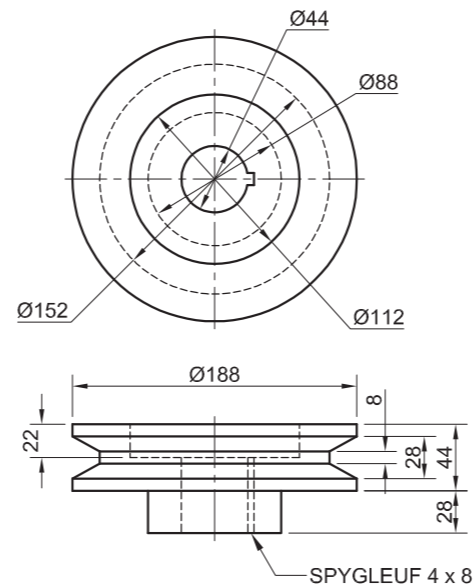
- Die snyvlak. Benoem dit A A.

Let wel:

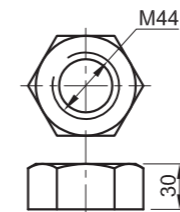
- Toon DRIE vlakke van die M44-moer en ALLE nodige konstruksies. [95]



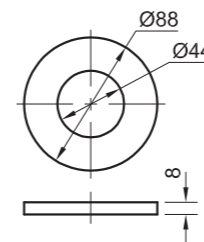
BUS



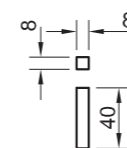
KATROL



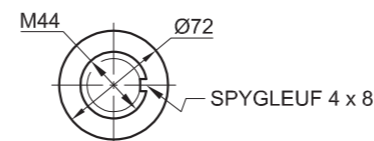
M44-MOER



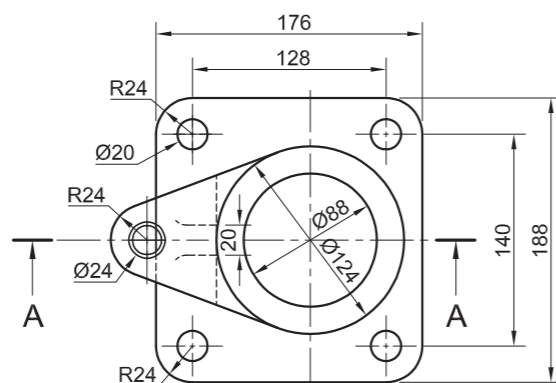
WASTER



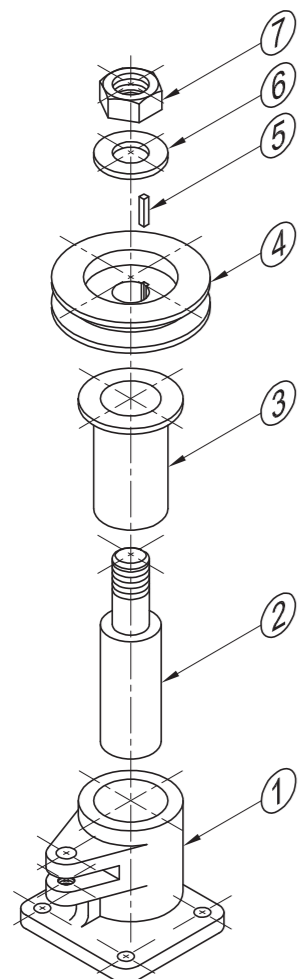
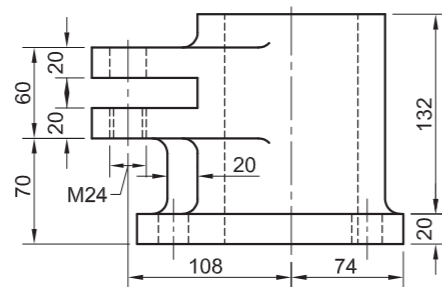
SPY



AS



STEUNSTUT



UITSKUIF ISOMETRIES

VOORAANSIG

LYS VAN ONDERDELE		
ONDERDEEL	AANTAL	MATERIAAL
1. STEUNSTUT	1	GIETYSER
2. AS	1	SAGTE STAAL
3. BUS	1	GEELKOPER
4. KATROL	1	GIETYSER
5. SPY	1	SAGTE STAAL
6. WASTER	1	VEERSTAAL
7. M44-MOER	1	SAGTE STAAL

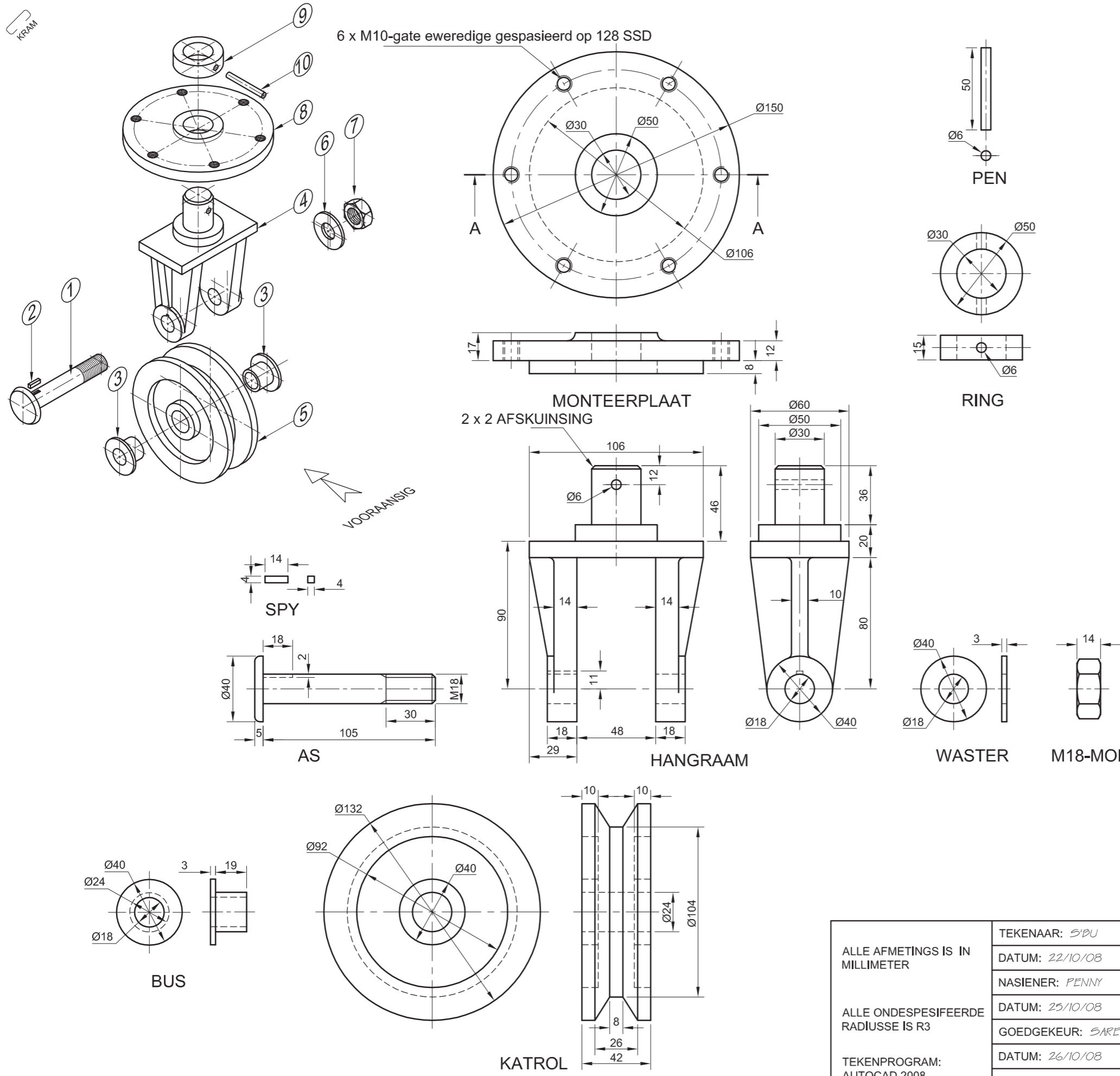
ALLE AFMETINGS IS IN MILLIMETER	TEKENAAR: SIBU	CAPE STEEL FORESTRYLAAN GOODWOOD 5240 VERVAARDIGERS www.capesteel.co.za	TITEL VERTIKALE STEUNSTUT
	DATUM: 22/10/08		
	NASIENER: PENNY		
ALLE ONGESPESIFISEERDE RADIUSSE IS R10	DATUM: 25/10/08	NASIONALE SENIOR SERTIFIKAAT GRAAD 12 NOVEMBER 2008	
TEKENPROGRAM: AUTOCAD 2008	GOEDGEKEUR: SAREL		

ANTWOORDVEL 4



ASSESSERINGSKRITERIA						
VOORAANSIG	FASET		SNIT		TOTAAL	
	MOONTLIKE	VERWERF	MOONTLIKE	VERWERF	MOONTLIKE	VERWERF
1. STEUNSTUT	16		5		21	
2. AS	10 $\frac{1}{2}$		1 $\frac{1}{2}$		12	
3. BUS	3		1		4	
4. KATROL	10		2		12	
5. SPY	1		$\frac{1}{2}$		1 $\frac{1}{2}$	
6. WASTER	1 $\frac{1}{2}$		$\frac{1}{2}$		2	
7. M44-MOER	5		$\frac{1}{2}$		5 $\frac{1}{2}$	
BOAANSIG	FASET		SNIT		TOTAAL	
	MOONTLIKE	VERWERF	MOONTLIKE	VERWERF	MOONTLIKE	VERWERF
1. STEUNSTUT	13 $\frac{1}{2}$				13 $\frac{1}{2}$	
2. AS	2				2	
3. KATROL	2				2	
4. WASTER	1				1	
5. M44-MOER	4				4	
6. SNYVLAK AA	2				2	
SENERLYNE					6 $\frac{1}{2}$	
SAMESTELLING					6	
TOTAAL					95	

EKSAMENNOMMER	
EKSAMENNOMMER	6



VRAAG 4: SAAMGESTELDE TEKENING

Gegee:

Die uitskuif-isometriese tekening van die onderdele van 'n oorhoofseswaaikatrol wat die posisie van elke onderdeel relatief tot al die ander toon.

Ortografiese aansigte van elke onderdeel van die oorhoofseswaaikatrol.

Instruksies:

Beantwoord hierdie vraag op ANTWOORDVEL 4 op bladsy 5. Teken, volgens skaal 1:1, die volgende aansig van die saamgestelde dele van die oorhoofseswaaikatrol:

- Die volle deursneevooraansig op snyvlak A-A soos gesien vanaf die rigting van die pyl getoon in die uitskuif-isometriese tekening. Die vertikale snyvlak gaan deur die senterlyn van die samestelling soos op die boaansig van die monteringsplaat aangedui.

Let wel:

- Toon DRIE vlakke van die M18 moer en ALLE nodige konstruksies.
- ALLE tekenwerk moet voldoen aan die riglyne vervat in SABS 0111.

[98]

LYS VAN ONDERDELE		
ONDERDEEL	AANTAL	MATERIAAL
1. AS	1	SAGTE STAAL
2. SPY	1	SAGTE STAAL
3. BUS	2	GEELKOPER
4. HANGRAAM	1	SAGTE STAAL
5. KATROL	1	GIETYSER
6. WASTER	1	VEERSTAAL
7. M18-MOER	1	SAGTE STAAL
8. MONTEERPLAAT	1	SAGTE STAAL
9. RING	1	SAGTE STAAL
10. PEN	1	SAGTE STAAL

ALLE AFMETINGS IS IN MILLIMETER ALLE ONDESPESIFEERDE RADIUSSE IS R3 TEKENPROGRAM: AUTOCAD 2008	TEKENAAR: <i>SIBU</i> DATUM: 22/10/08 NASIENER: <i>PENNY</i>	DIASSTRAAT OOS-LONDEN 5240 www.mega.co.za	
	DATUM: 25/10/08 GOEDGEKEUR: <i>SAREL</i> DATUM: 26/10/08 SKAAL: 1:1		

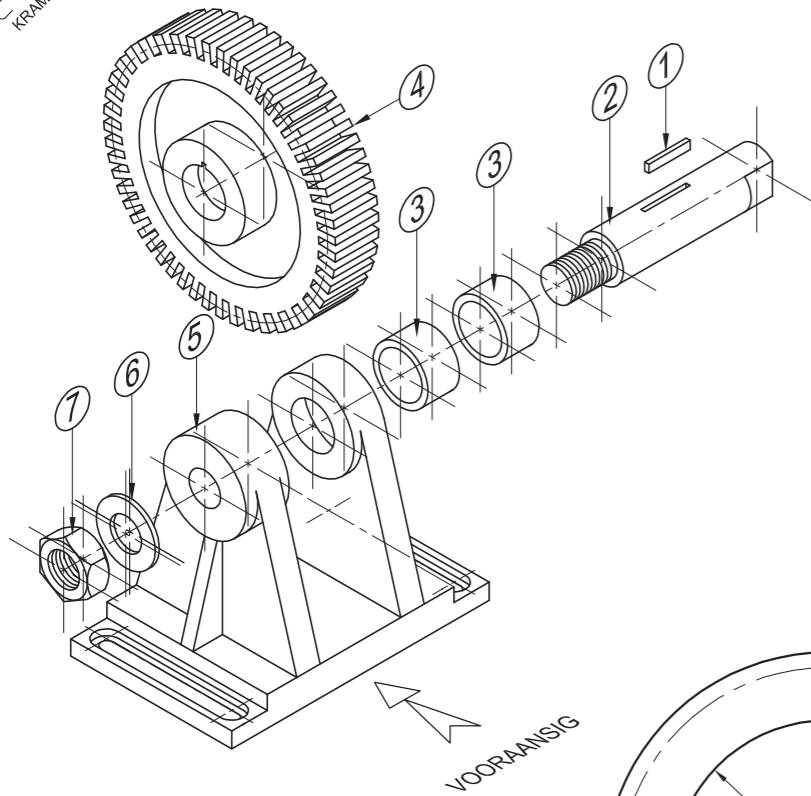
ANTWOORDVEL 4



ASSESSERINGS KRITERIA						
	FASET		SNIT		TOTAAL	
	MOONTLIKE	VERWERF	MOONTLIKE	VERWERF	MOONTLIKE	VERWERF
1. AS	8½		½		9	
2. SPY	1		1½		2½	
3. BUS	4		3		7	
4. HANGRAAM	15		4½		19½	
5. KATROL	14		3		17	
6. WASTER	1		½		1½	
7. M18-MOER	6½		½		7	
8. MONTEERPLAAT	12		3		15	
9. RING	2		1		3	
10. PEN	1		½		1½	
SENERLYNE					5	
SAMESTELLING					10	
TOTAAL					98	

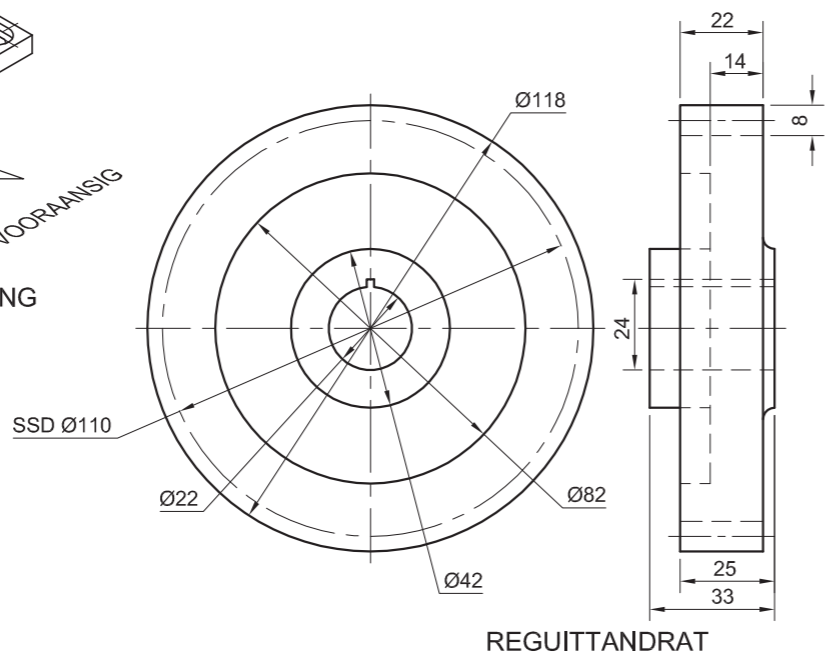
EKSAMENNOMMER	
EKSAMENNOMMER	6

KRAM

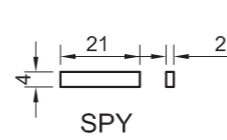


UITSKUIF- ISOMETRIESE TEKENING

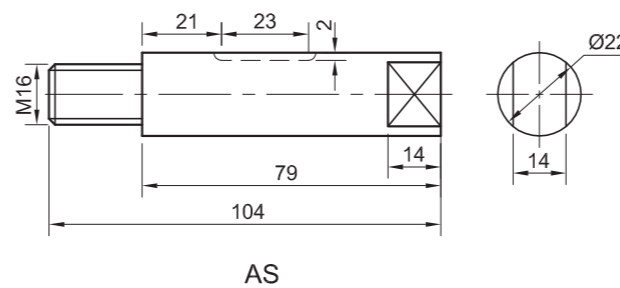
VOORAANSIG



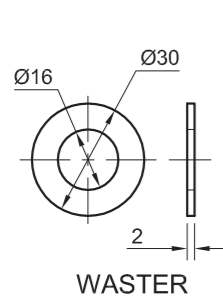
REGUITTANDRAT



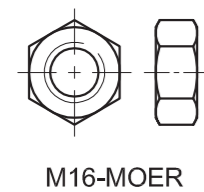
SPY



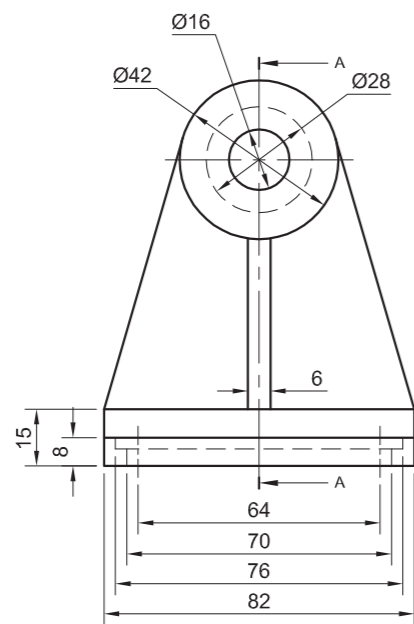
AS



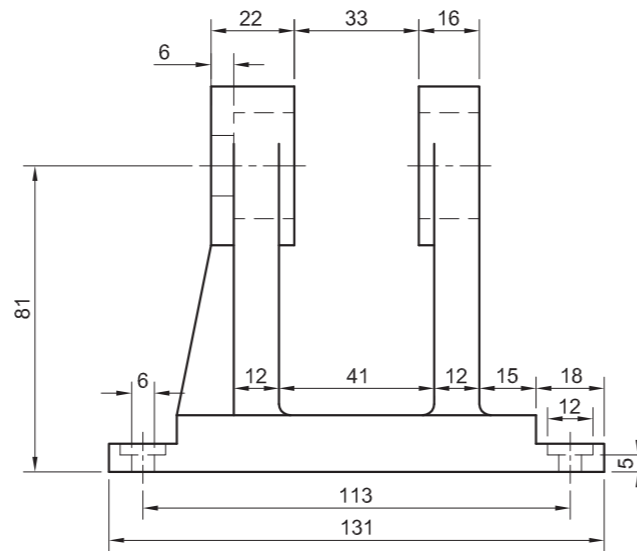
WASTER



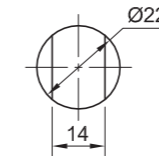
M16-MOER



HULSELSTEUN



BUS




Ø22

Ø28

Ø22

ALLE AFMETINGS IS IN MILLIMETER	TEKENAAR: <i>CAREN</i>
	DATUM: <i>26/05/01</i>
	NAGESIEN: <i>PHILIMON</i>
ALLE ONGESPESIFISEERDE RADIUSSE IS R3	DATUM: <i>27/05/01</i>
	GOEDKEUR: <i>SAREL</i>
TEKENPROGRAM: AUTOCAD 2007	DATUM: <i>31/05/01</i>
	SKAAL: 1:2

LYS VAN ONDERDELE		
ONDERDEEL	HOEEVEELHEID	MATERIAAL
1. SPY	1	SAGTE STAAL
2. AS	1	SAGTE STAAL
3. BUS	2	GEELKOPER
4. REGUITTANDRAT	1	SAGTE STAAL
5. HULSELSTEUN	1	GIETYSER
6. WASTER	1	VEERSTAAL
7. M16-MOER	1	SAGTE STAAL




TSIMBI
KORPORASIE

TSHEDZASTRAAT
THOHYANDOU
0950
www.tsimbi.co.za

TITEL

REGUITTANDRAT-SUBSAMESTELLING

NASIONALE SENIOR CERTIFIKAAT
GRAAD 12 MODEL 2008



BLADSY 6

VRAAG 4: SAAMGESTELDE TEKENING

Gegee:

Die uitskuiif- isometriese tekening van die onderdele van 'n reguittandrat-subsamstelling wat die posisie van elke onderdeel relatief tot al die ander toon.

Ortografiese aansigte van elke onderdeel van die reguittandrat-subsamstelling.

Instruksies:

Beantwoord hierdie vraag op ANTWOORDVEL 4 op bladsy 5.

Teken, volgens skaal 1:1, die volgende aansigte van die saamgestelde onderdele van die reguittandrat-subsamstelling:

- Die volledige deursneevooraansig op A-A soos gesien vanaf die pyl getoon in die uitskuiif- isometriese tekening. Die snyvlak gaan deur die vertikale senterlyn van die samestelling soos op die hulselsteun aangedui. Benoem die snitaansig.
- Die linkeraansig. GEEN verborge besonderhede word verlang nie. Toon die snyvlak.

Let wel:

- Toon DRIE vlakke van die M16-moer en ALLE nodige konstruksies.
- Teken die gebruikelike voorstelling van die reguittandrat volgens *SABS 0111*.
- ALLE tekenwerk moet aan die riglyne vervat in *SABS 0111* voldoen.

[90]



ANTWOORDVEL 4

ASSESSERINGSKRITERIA

	FASET		ARSERING		TOTAAL	
	MOONTLIKE	VERWERF	MOONTLIKE	VERWERF	MOONTLIKE	VERWERF
1 SPY	2		1		3	
2 AS	10		2½		12½	
3 BUS	4		2		6	
4 REGUITTANDRAT	11		4½		15½	
5 HULSELSTEUN	15½		6		21½	
6 WASTER	1		½		1½	
7 M16-MOER	4½		½		5	
SETERLYNE					5	
SAMESTELLING					7	
LINKERAANSIG					9	
SNYVLAK					1	
BENOEM AANSIG					1	
HULPAANSIG					2	
TOTAAL					90	

EKSAMENNOMMER

EKSAMENNOMMER

5