



**VRAAG 3: ISOMETRIESE TEKENING**

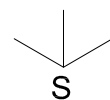
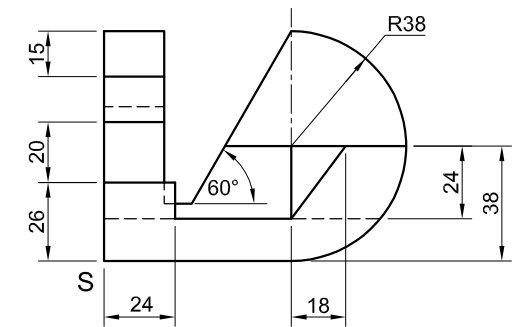
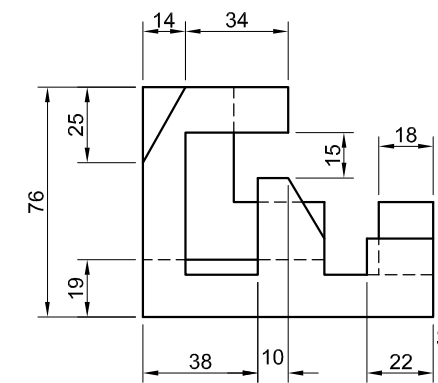
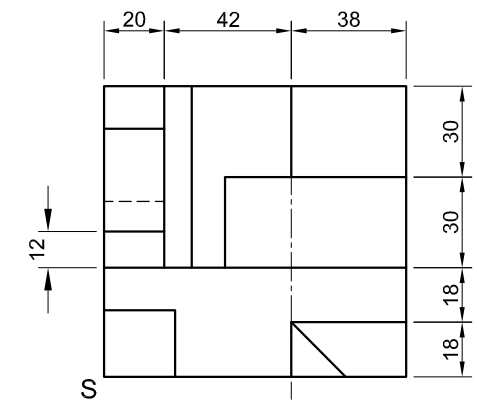
**Gegee:**

- Die vooraansig, boaansig en linkeraansig van 'n steunstuk
- Die posisie van punt S op die tekenvel

**Instruksies:**

Gebruik skaal 1 : 1 en omskep die ortografiese aansigte van die steunstuk in 'n isometriese tekening.

- Maak S die laagste punt van die tekening.
- Toon ALLE konstruksies.
- GEEN verborge besonderhede word verlang nie. **[38]**



ASSESSERINGSKRITERIA			
1	PLASING + HULPAANSIG	2	
2	VOORSTE GEDEELTE	22½	
3	AGTERSTE GEDEELTE	5	
4	SIRKEL + SIRKEL-KONSTRUKSIE + SL	8½	
PENALISERING (-)			
<b>TOTAAL</b>		<b>38</b>	
EKSAMENNOMMER			
EKSAMENNOMMER			<b>4</b>





**VRAAG 3: ISOMETRIESE TEKENING**

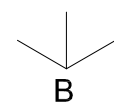
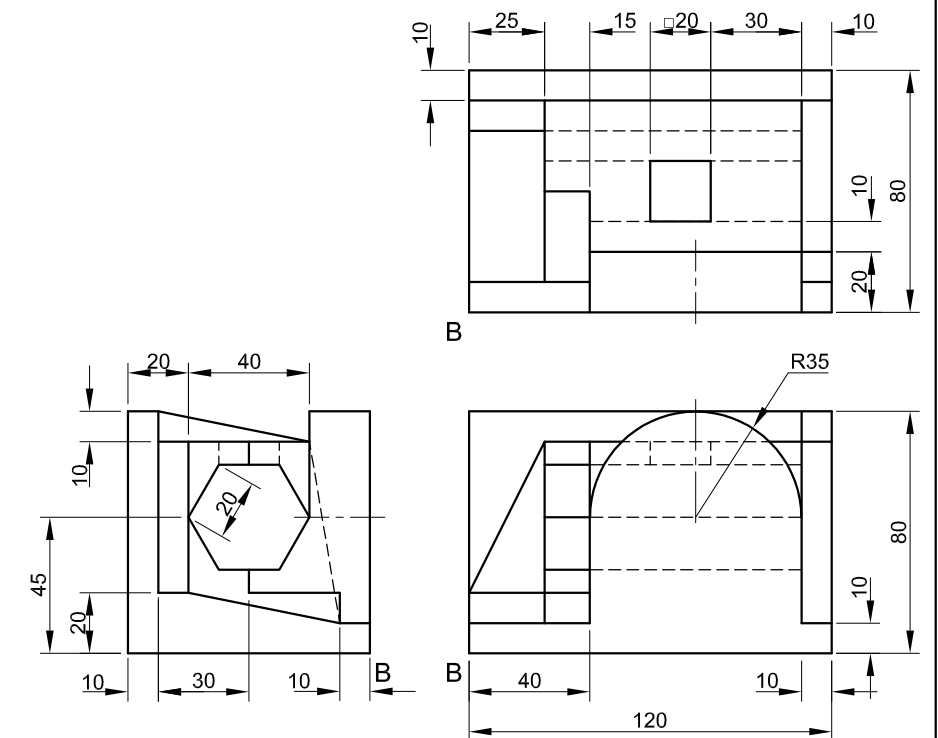
**Gegee:**

- Die vooraansig, booaansig en linkeraansig van 'n setmaat
- Die posisie van punt B op die tekenvel

**Instruksies:**

Gebruik skaal 1 : 1 en omskep die ortografiese aansigte van die setmaat in 'n isometriese tekening.

- Maak B die laagste punt van die tekening.
- Toon ALLE konstruksies.
- GEEN verborge besonderhede word verlang nie. [41]



ASSESSMENT CRITERIA			
1	PLASING + HULPAANSIG	2	
2	ISOMETRIESE + NIE-ISOMETRIESE LYNE	24 1/2	
3	SESHOEK + VIERKANT	10	
4	SIRKEL + SIRKEL-KONSTRUKSIE + SL	4 1/2	
PENALISERING (-)			
<b>TOTAAL</b>		<b>41</b>	
EKSAMENNOMMER			
EKSAMENNOMMER			4





**VRAAG 3: ISOMETRIESE TEKENING**

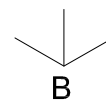
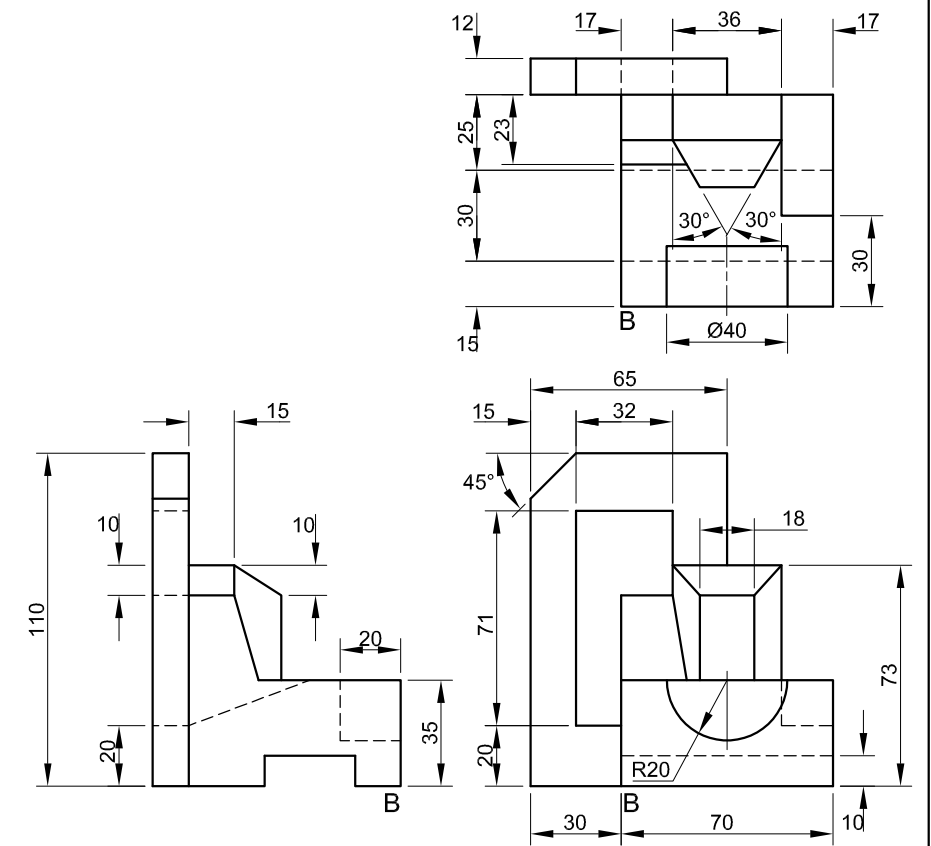
**Gegee:**

- Die vooraansig, boaansig en linkeraansig van 'n gids
- Die posisie van punt B op die tekenvel

**Instruksies:**

Gebruik skaal 1 : 1 en omskep die ortografiese aansigte van die gids in 'n isometriese tekening.

- Maak B die laagste punt van die tekening.
- Toon ALLE konstruksies.
- GEEN verborge besonderhede word verlang nie. **[36]**



ASSESSERINGSKRITERIA			
1	PLASING + HULPAANSIG	2	
2	VOOR + AGTER	18	
3	MIDDELGEDEELTE	10	
4	SIRKEL + SIRKEL-KONSTRUKSIE + SL	6	
PENALISERING (-)			
<b>TOTAAL</b>		<b>36</b>	
EKSAMENNOMMER			
EKSAMENNOMMER			
EKSAMENNOMMER			<b>4</b>





**VRAAG 3: ISOMETRIESE TEKENING**

**Gegee:**

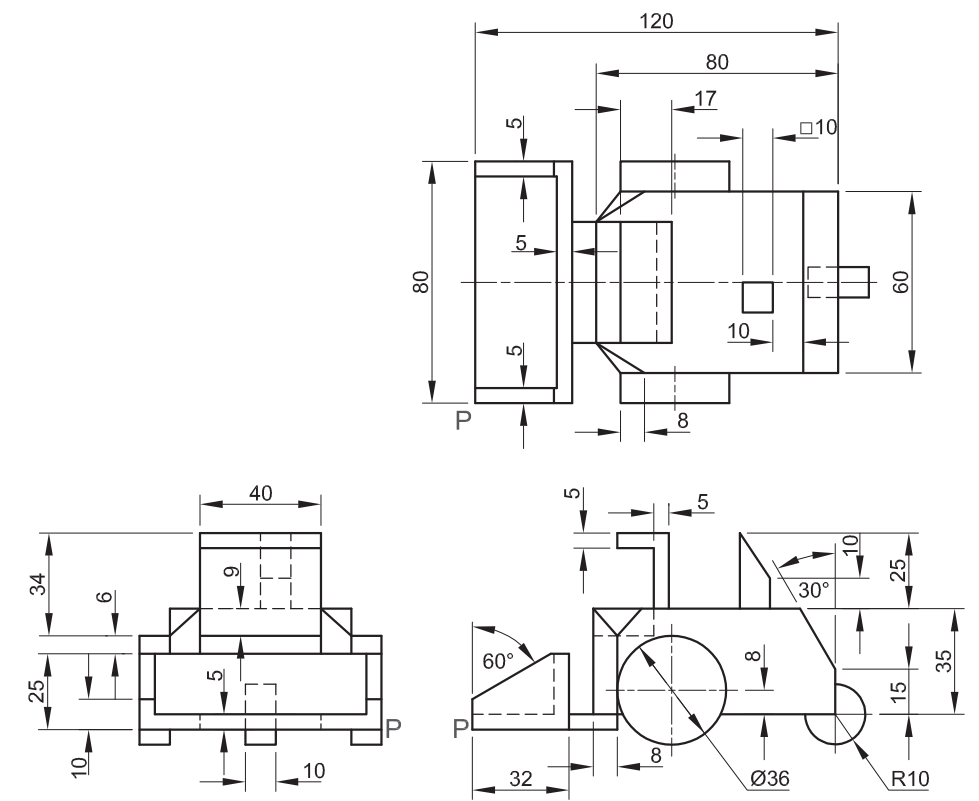
- Die vooraansig, booaansig en linkeraansig van 'n spelling
- Die posisie van punt P op die tekenvel

**Instruksies:**

Gebruik skaal 1 : 1 en omskep die ortografiese aansigte van die spelling in 'n isometriese tekening.

- Maak P die laagste punt van die tekening.
- Toon ALLE konstruksies.
- Geen verborge besonderhede word verlang nie.

[44]



ASSESSERINGSKRITERIA			
1	PLASING + HULPAANSIG	2	
2	SKOP + ROMP	22	
3	KAJUIT + UITLAAT	11 1/2	
4	SIRKEL + SIRKEL-KONSTRUKSIE + SL	8 1/2	
<b>TOTAAL</b>		<b>44</b>	
EKSAMENNOMMER			
EKSAMENNOMMER			4





**VRAAG 3: ISOMETRIESE TEKENING**

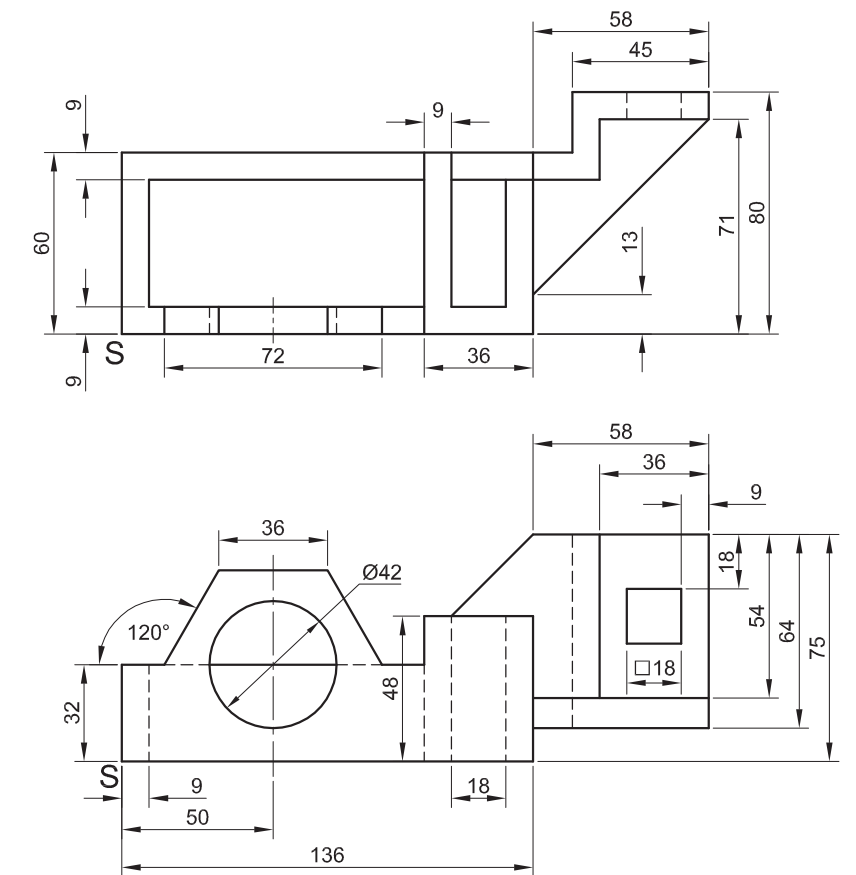
**Gegee:**

- Die vooraansig en boaansig van 'n klamp
- Die posisie van punt S op die tekenvel

**Instruksies:**

Gebruik skaal 1 : 1 en omskep die ortografiese aansigte van die klamp in 'n isometriese tekening.

- Maak S die laagste punt van die tekening.
- Toon ALLE konstruksies.
- GEEN verborge besonderhede word verlang nie. [39]



S

ASSESSERINGSKRITERIA			
1	HULPAANSIG + PLASING	2	
2	VOORSTE + AGTERSTE GEDEELTE	25	
3	SESHOEK	4	
4	SIRKEL + SL	8	
PENALISERING (-)			
<b>TOTAAL</b>		<b>39</b>	
EKSAMENNUMMER			
EKSAMENNUMMER			
EKSAMENNUMMER			<b>4</b>





**VRAAG 3: ISOMETRIESE TEKENING**

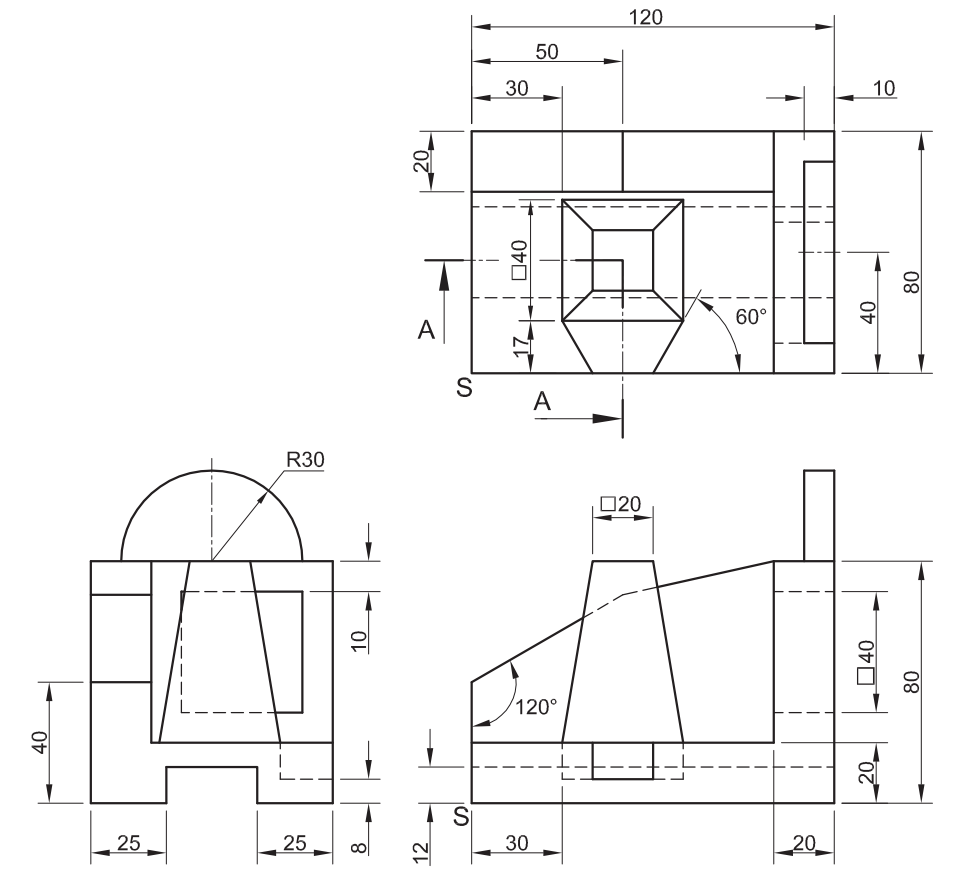
**Gegee:**

- Die vooraansig, bo aansig en linkeraansig van 'n setmaat
- Die posisie van punt S op die tekenvel

**Instruksies:**

Gebruik skaal 1 : 1 en omskep die ortografiese aansigte van die setmaat in 'n deursnee-isometriese tekening volgens snyvlak A-A.

- Maak S die laagste punt van die tekening.
- Toon ALLE nodige konstruksies.
- GEEN verborge besonderhede word verlang nie. [40]



S ↙

ASSESSERINGSKRITERIA			
1	HULPAANSIG + PLASING	2 ½	
2	ISOMETRIESE + NIE-ISOMETRIESE LYNE	23	
3	GESNYDE VLAKKE	9	
4	ISOMETRIESE SIRKELS + SIRKELKONSTR'	5 ½	
<b>TOTAAL</b>		<b>40</b>	
EKSAMENNOMMER			
EKSAMENNOMMER			
EKSAMENNOMMER			<b>4</b>





**VRAAG 3: ISOMETRIESE TEKENING**

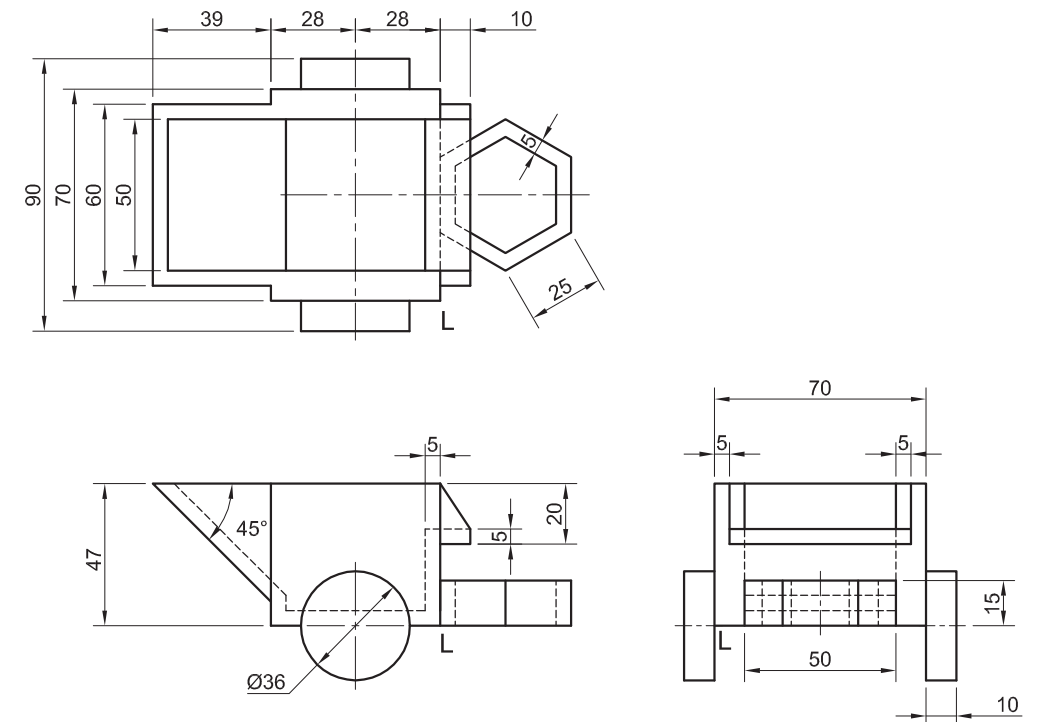
**Gegee:**

- Die vooraansig, boaansig en regteraansig van 'n speelgoedplanter
- Die posisie van hoek L op die tekenvel

**Instruksies:**

Gebruik skaal 1 : 1 en omskep die ortografiese aansigte van die speelgoedplanter in 'n isometriese tekening.

- Maak hoek L die beginpunt van die tekening.
- Toon ALLE nodige konstruksies.
- GEEN verborge besonderhede word verlang nie. **[40]**



ASSESSERINGSKRITERIA				
1	HULPAANSIGTE + PLASING	2		
2	ISOMETRIESE + NIE-ISOMETRIESE LYNE	18 1/2		
3	SESKANT	12		
4	SIRKELS + KONSTRUKSIES + SENTERLYNE	7 1/2		
PENALISERING (-)				
<b>TOTAAL</b>		<b>40</b>		
EKSAMENNUMMER				
EKSAMENNUMMER				
				<b>4</b>





**VRAAG 3: ISOMETRIESE TEKENING**

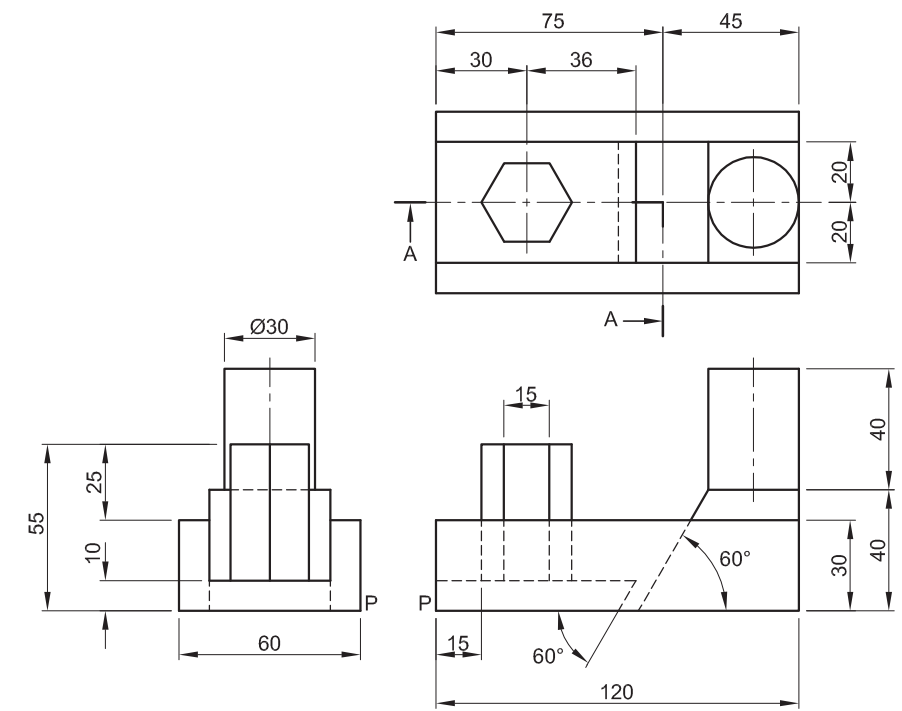
**Gegee:**

- Die vooraansig, boansig en linkeraansig van 'n houtwerkskaaf
- Die posisie van punt P op die tekenvel

**Instruksies:**

Gebruik skaal 1 : 1 en omskep die ortografiese aansigte van die houtwerkskaaf in 'n deursnee- isometriese tekening volgens snyvlak A-A.

- Maak P die laagste punt van die tekening.
- Toon ALLE nodige konstruksies.
- GEEN verborge besonderhede word verlang nie. **[34]**



↓  
P

ASSESSERINGSKRITERIA			
1	HULPAANSIG + PLASING	3	
2	ISOMETRIES + NIE-ISOMETRIES	12 ½	
3	SESHOEK	2 ½	
4	SIRKELS + KONSTRUKSIES + SL	6	
5	SNIT	8	
6	ARSERING	2	
PENALISERING (-)			
<b>TOTAAL</b>		<b>34</b>	
EKSAMENNUMMER			
EKSAMENNUMMER			<b>4</b>







**VRAAG 3: ISOMETRIESE TEKENING**

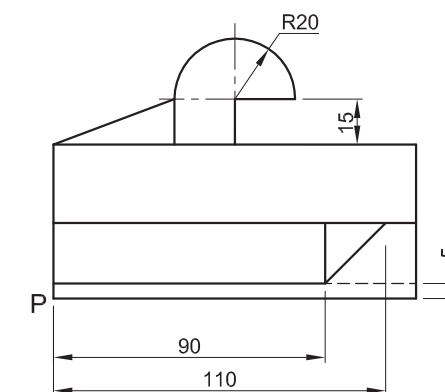
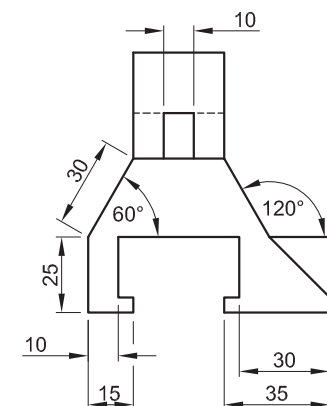
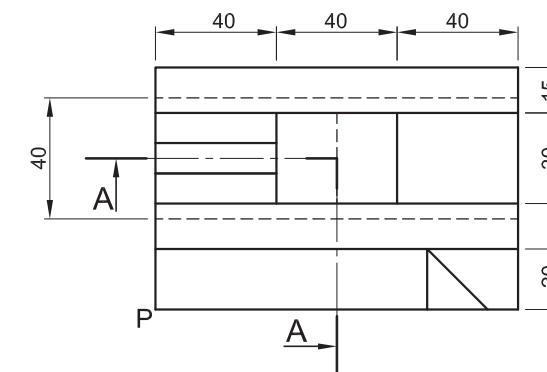
**Gegee:**

- Die vooraansig, boaansig en linkeraansig van 'n masjienskakelaar op snyvlak A-A
- Die posisie van punt P op die tekenvel

**Instruksies:**

Gebruik skaal 1 : 1 en omskep die ortografiese aansigte van die masjienskakelaar in 'n deursnee- isometriese tekening volgens snyvlak A-A.

- Maak P die laagste punt van die tekening.
- Toon ALLE nodige konstruksies.
- GEEN verborge besonderhede word verlang nie. **[39]**



P ↓

ASSESSERINGSKRITERIA				
1	HULPAANSIG + PLASING	3		
2	ISOMETRIESE + NIE-ISOMETRIESE LYNE	10½		
3	ISOMETRIESE SIRKELS + SIRKELKONSTRUKSIES	5		
4	GESNYDE VLAKKE	11		
5	ARSERING	3½		
PENALISERING (-)				
<b>TOTAAL</b>		<b>39</b>		
EKSAMENNOMMER				
EKSAMENNOMMER				
EKSAMENNOMMER				<b>4</b>





**VRAAG 3: ISOMETRIESE TEKENING**

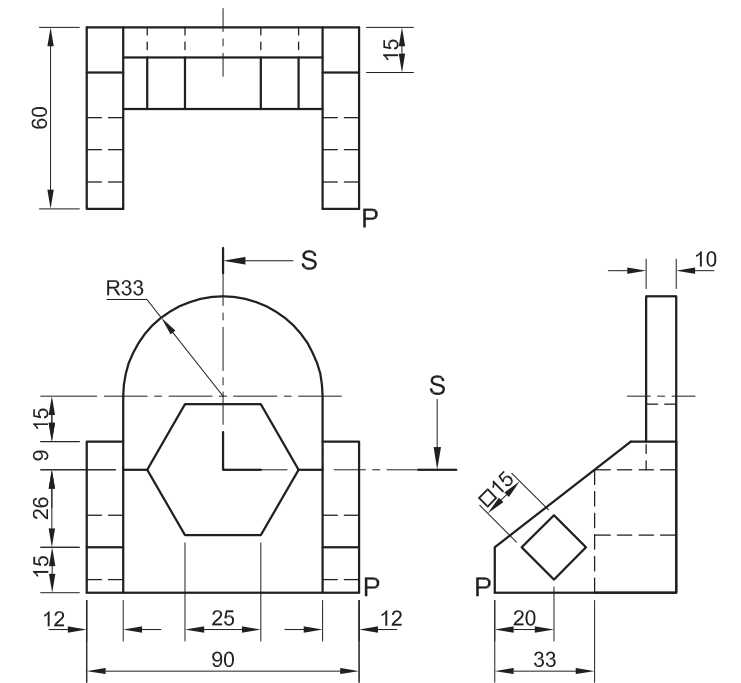
**Gegee:**

- Die vooraansig, bo aansig en regteraansig van 'n steunstuk
- Die posisie van punt P op die tekenvel

**Instruksies:**

Gebruik skaal 1 : 1 en omskep die ortografiese aansigte van die steunstuk in 'n deursnee- isometriese tekening op snyvlak S-S.

- Maak P die laagste punt van die tekening.
- Toon ALLE nodige konstruksies.
- GEEN verborge besonderhede word verlang nie. [37]



↓  
P

ASSESSERINGSKRITERIA			
1	HULPAANSIG + PLASING	3	
2	ISOMETRIES + NIE-ISO	13	
3	SESHOEK + VIERKANTE	9½	
4	SIRKELS + KONSTR.	4	
5	SNIT	5	
6	ARSERING	2½	
PENALISERING (-)			
<b>TOTAAL</b>		<b>37</b>	
EKSAMENNOMMER			
EKSAMENNOMMER			<b>4</b>





**VRAAG 3: ISOMETRIESE TEKENING**

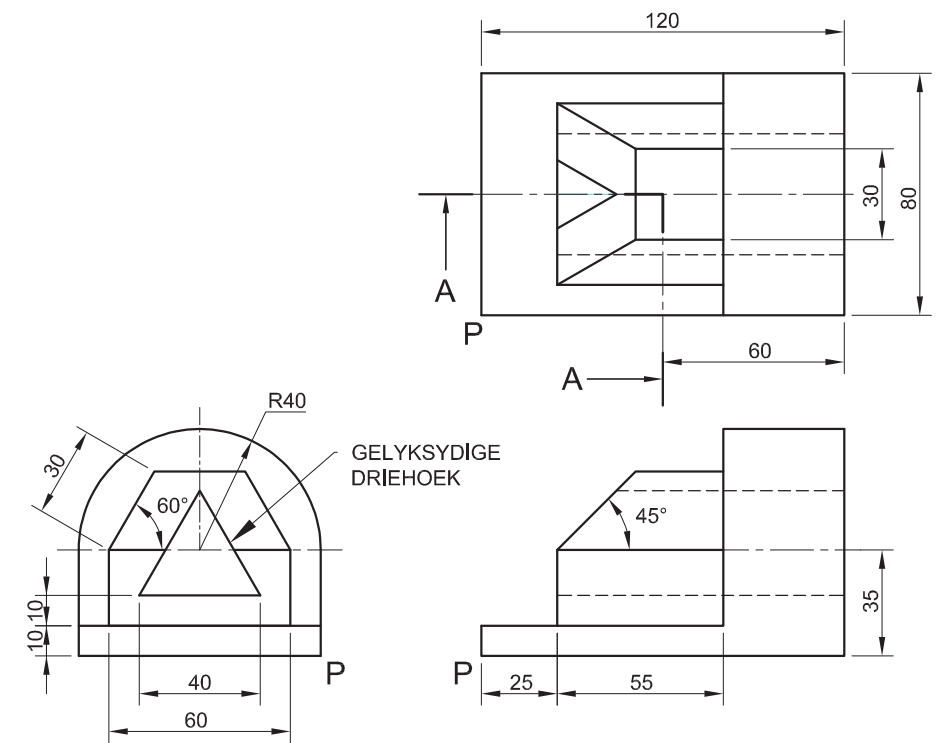
**Gegee:**

- Die vooraansig, booaansig en linkeraansig van 'n steunstuk
- Die posisie van punt P op die tekenvel

**Instruksies:**

Gebruik skaal 1 : 1 en omskep die ortografiese aansigte van die steunstuk in 'n deursnee- isometriese tekening volgens snyvlak A-A.

- Maak P die laagste punt van die tekening.
- Toon ALLE nodige konstruksies.
- Geen verborge besonderhede word verlang nie. **[36]**



P ↓

ASSESSERINGSKRITERIA				
1.	HULPAANSIG + PLASING	4		
2.	ISOMETRIESE + NIE-ISOMETRIESE LYNE	13		
3.	ISOMETRIESE SIRKELS	4		
4.	SIRKELKONSTRUKSIES	2		
5.	GESNYDE VLAKKE	9		
6.	ARSERING	4		
<b>TOTAAL</b>		<b>36</b>		
EKSAMENNUMMER				
EKSAMENNUMMER				
EKSAMENNUMMER				<b>4</b>



**VRAAG 3: ISOMETRIESE TEKENING**

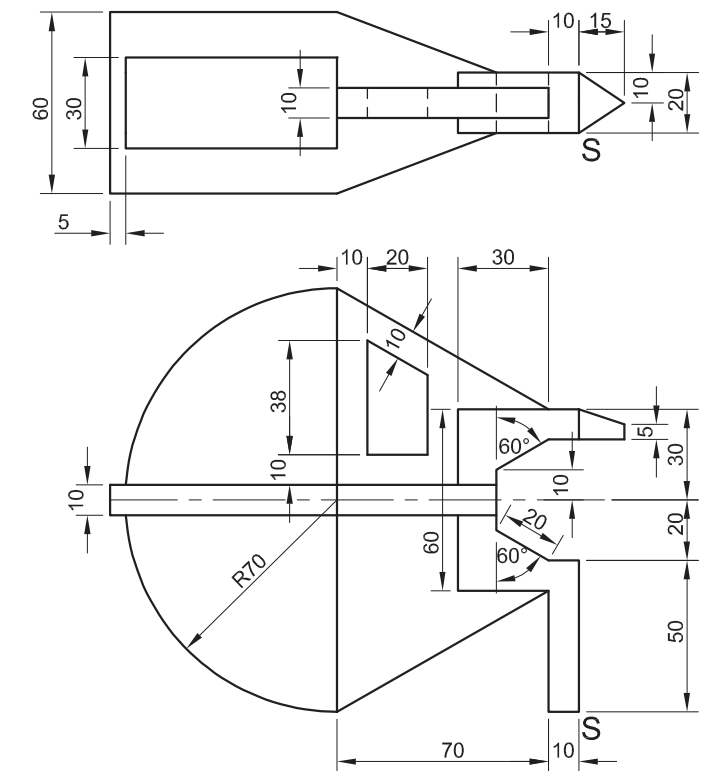
**Gegee:**

- Die vooraansig en booaansig van 'n setmaat
- Die posisie van punt S op die tekenvel

**Instruksies:**

Gebruik skaal 1 : 1 en omskep die ortografiese aansigte van die setmaat in 'n isometriese tekening.

- Maak S die laagste punt van die tekening.
- Toon ALLE nodige konstruksies.
- GEEN stensils mag gebruik word nie.
- GEEN verborge besonderhede word verlang nie. [41]



S

ASSESSERINGSKRITERIA			
1	HULPAANSIG + PLASING	2	
2	VOOR	19	
3	MIDDEL	14	
4	KONSTR. + SIRKEL	6	
<b>TOTAAL</b>		<b>41</b>	
EKSAMENNUMMER			
EKSAMENNUMMER			
EKSAMENNUMMER			4





**VRAAG 3: ISOMETRIESE TEKENING**

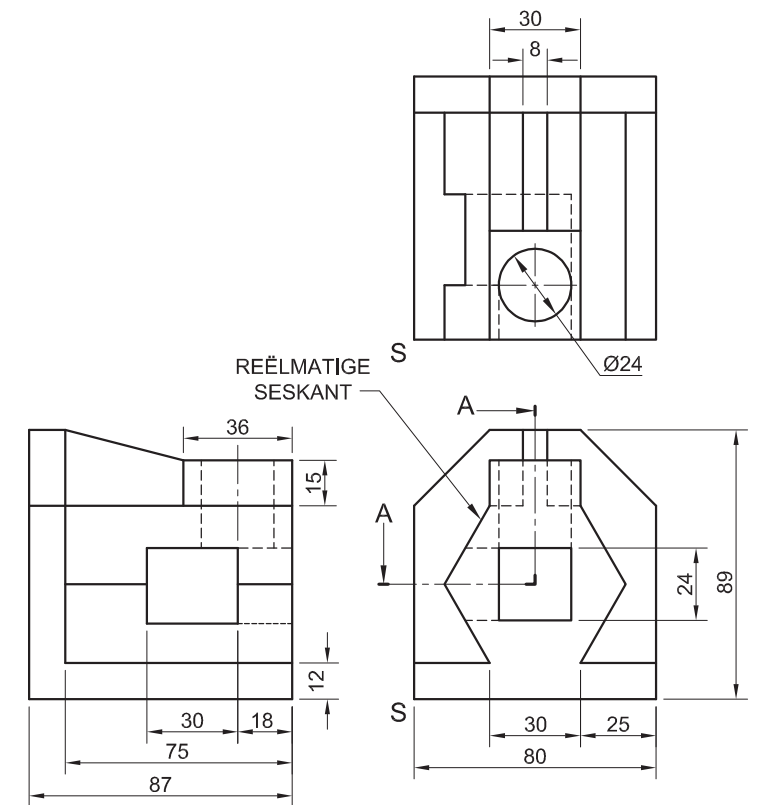
**Gegee:**

- Die vooraansig, boeaansig en linkeraansig van 'n steunstuk
- Die posisie van punt S op die tekenvel

**Instruksies:**

Gebruik skaal 1 : 1 en omskep die ortografiese aansigte van die steunstuk in 'n deursnee- isometriese tekening volgens snyvlak A-A.

- Maak S die laagste punt van die tekening.
- Toon ALLE nodige konstruksies.
- GEEN stensils mag gebruik word nie.
- GEEN verborge besonderhede word verlang nie. **[41]**



S ↙

ASSESSERINGSKRITERIA			
1	HULPAANSIG + PLASING	2	
2	VOETSTUK	8	
3	SESKANTIGE PRISMA	10	
4	SIRKELS	5	
5	SNIT	12	
6	ARSERING	4	
<b>TOTAAL</b>		<b>41</b>	
EKSAMENNUMMER			
EKSAMENNUMMER			4





**VRAAG 3: ISOMETRIESE TEKENING**

**Gegee:**

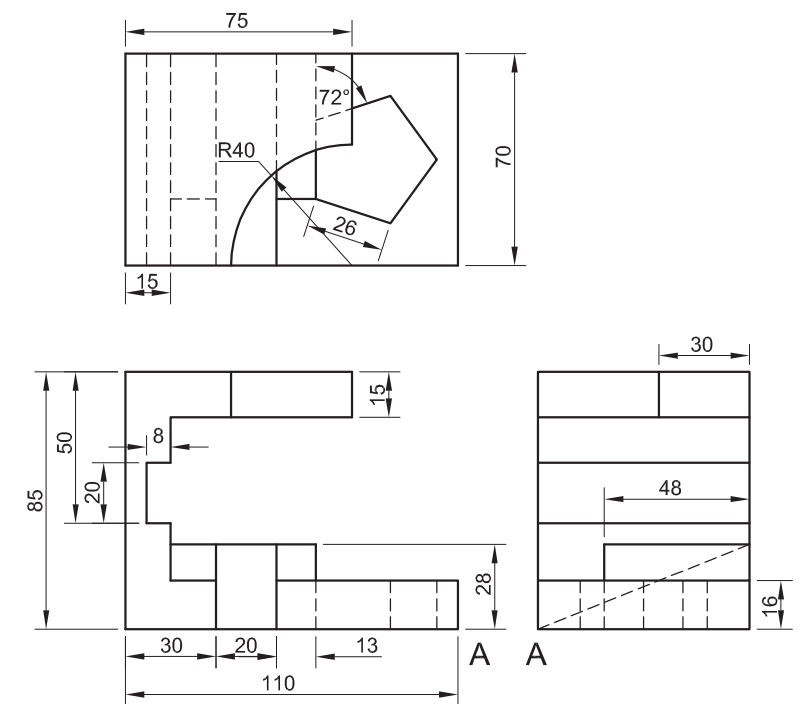
- Die vooraansig, boaansig en regteraansig van 'n steunstuk met 'n reëlmatige vyfhoekige gat
- Die posisie van punt A op die tekenvel

**Instruksies:**

Gebruik skaal 1 : 1 en omskep die ortografiese aansigte van die steunstuk in 'n isometriese tekening.

- Maak A die laagste punt van die tekening.
- Toon ALLE nodige konstruksies.
- GEEN stensils mag gebruik word nie.
- GEEN verborge besonderhede word verlang nie.

[37]



↓  
A

ASSESSERINGSKRITERIA			
1	HULPAANSIG + SIRKEL-VYFKANT + PLASING	12	
2	ONDERSTE GEDEELTE	15½	
3	BOONSTE GEDEELTE	9½	
<b>TOTAAL</b>		<b>37</b>	
EKSAMENNUMMER			
EKSAMENNUMMER			4





**VRAAG 3: ISOMETRIESE TEKENING**

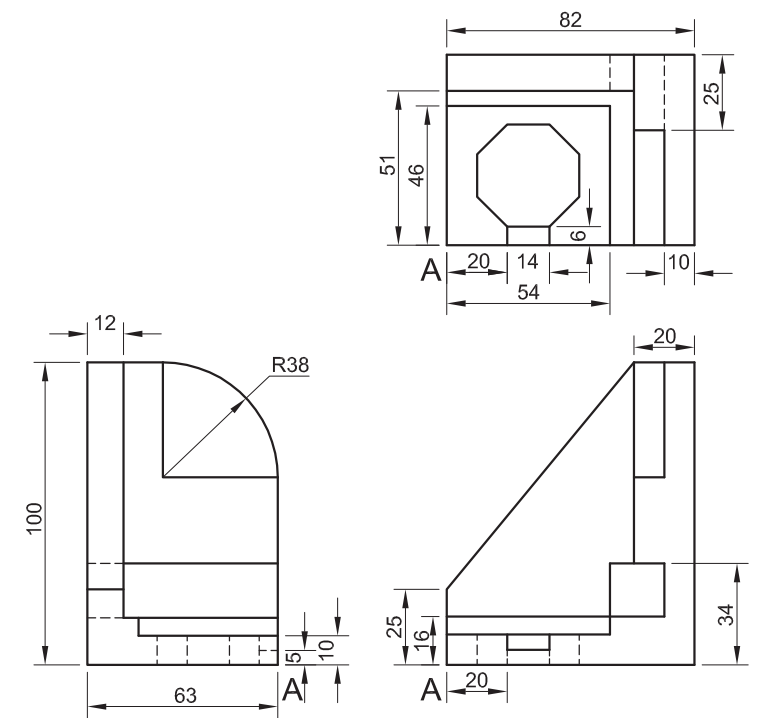
**Gegee:**

- Die vooraansig, boaansig en linkeraansig van 'n steunstuk met 'n reëlmatige agtkantige gat
- Die posisie van punt A op die tekenvel

**Instruksies:**

Deur skaal 1:1 te gebruik, omskep die ortografiese aansigte van die steunstuk in 'n isometriese tekening.

- Maak A die laagste punt van die tekening.
- Toon ALLE nodige konstruksies.
- GEEN stensils mag gebruik word nie.
- GEEN verborge besonderhede word verlang nie. **[36]**



↓  
A

ASSESSERINGSKRITERIA			
1	HULPAANSIGTE + SIRKEL + KONSTRUKSIE + PLASING	5	
2	AGTKANTIGE GAT	10	
3	ISO- + NIE-ISO'-LYNE	21	
<b>TOTAAL</b>		<b>36</b>	
EKSAMENNUMMER			
EKSAMENNUMMER			4





**VRAAG 3: ISOMETRIESE TEKENING**

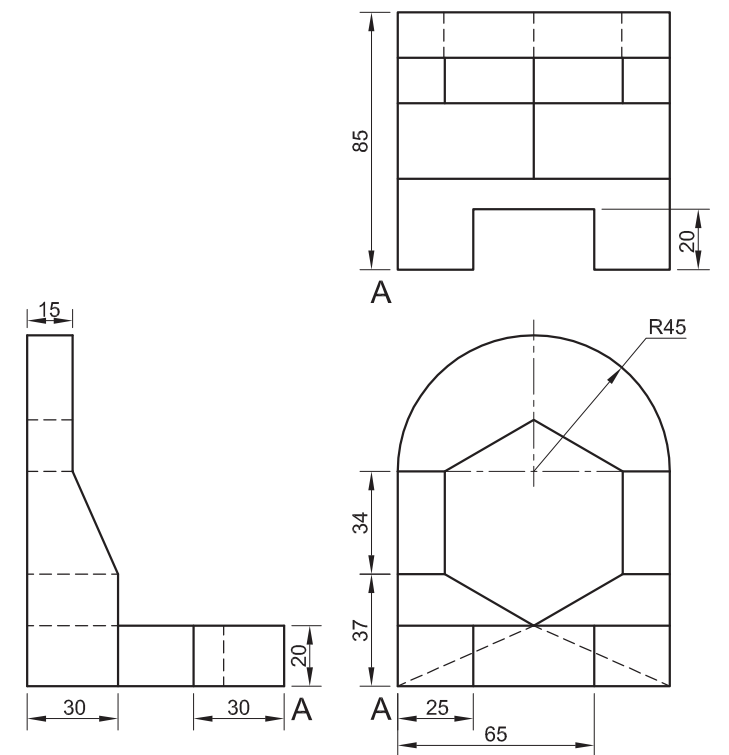
**Gegee:**

- Die vooraansig, boansig en linkeraansig van 'n setmaat met 'n reëlmatige seshoekige gat
- Die posisie van punt A op die tekenvel

**Instruksies:**

Deur skaal 1 : 1 te gebruik, omskep die ortografiese aansigte van die setmaat in 'n isometriese tekening.

- Maak A die laagste punt van die tekening.
- Toon ALLE nodige konstruksies.
- GEEN stensils mag gebruik word nie.
- GEEN verborge besonderhede word verlang nie. [39]



↓  
A

ASSESSERINGSKRITERIA			
1. HULPAANSIG + PLASING + SIRKEL-KONSTRUKSIE	5		
2. ISO-SIRKELS + SENTERLYNE	5		
3. ISO + NIE-ISO-LYNE	18		
4. SESKANT	11		
<b>TOTAAL</b>	<b>39</b>		
EKSAMENNUMMER			
EKSAMENNUMMER			4





**VRAAG 3: ISOMETRIESE TEKENING**

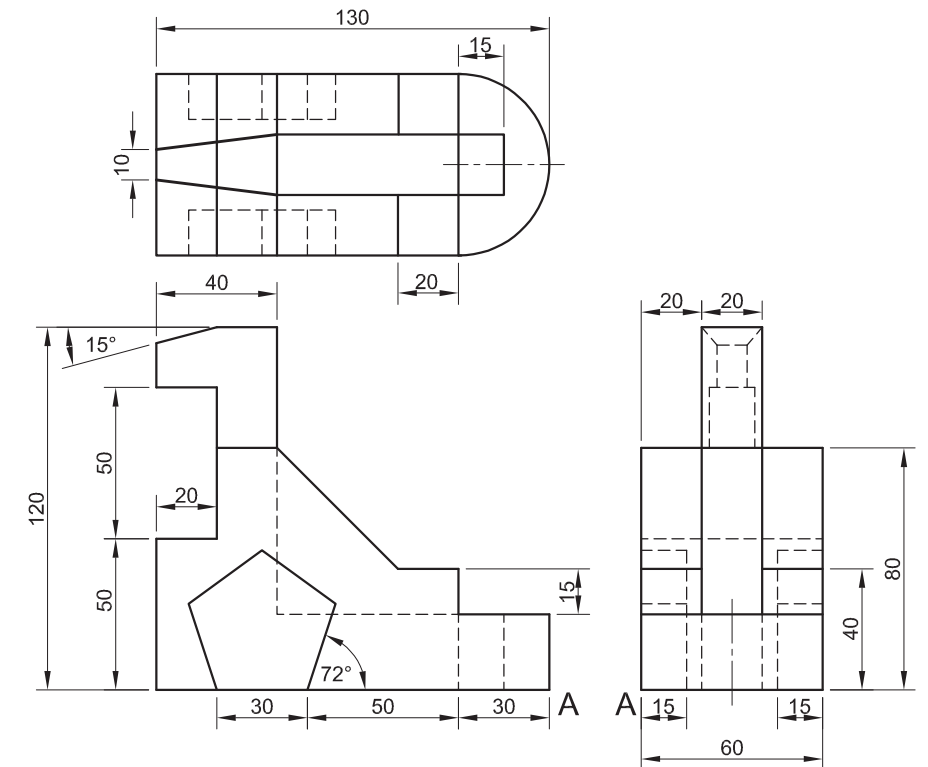
**Gegee:**

- Die vooraansig, boaansig en regteraansig van 'n veiligheidsknip met TWEE reëlmatige vyfkantige gleufgate
- Die posisie van punt A op die tekenvel

**Instruksies:**

Deur skaal 1 : 1 te gebruik, omskep die ortografiese aansigte van die veiligheidsknip in 'n isometriese tekening.

- Maak A die laagste punt van die tekening.
- Toon ALLE nodige konstruksies.
- GEEN stensils mag gebruik word nie.
- GEEN verborge besonderhede word verlang nie. **[40]**



↓  
A

ASSESSERINGSKRITERIA			
HULPAANSIGTE + SIRKEL-KONSTRUKSIES + PLASING	6		
ISO-KURWES + VYFKANTIGE GAT	11		
ISO- + NIE-ISO-LYNE	23		
<b>TOTAAL</b>	<b>40</b>		
EKSAMENNOMMER			
EKSAMENNOMMER			4





**VRAAG 3: ISOMETRIESE TEKENING**

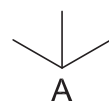
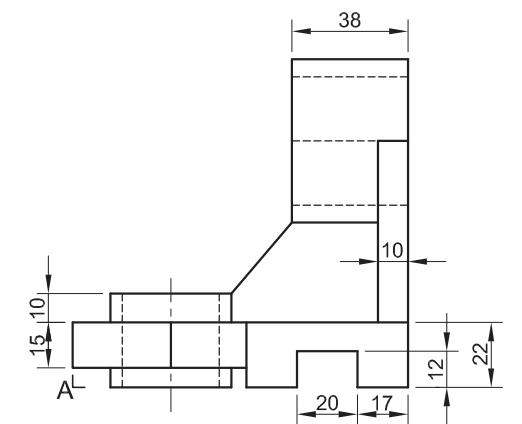
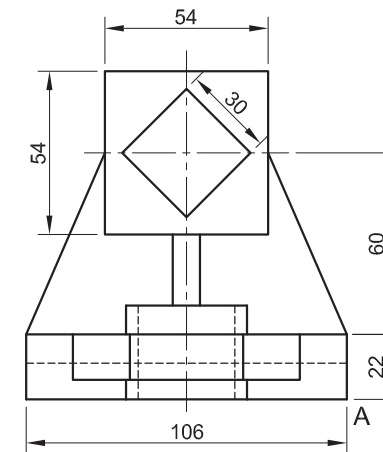
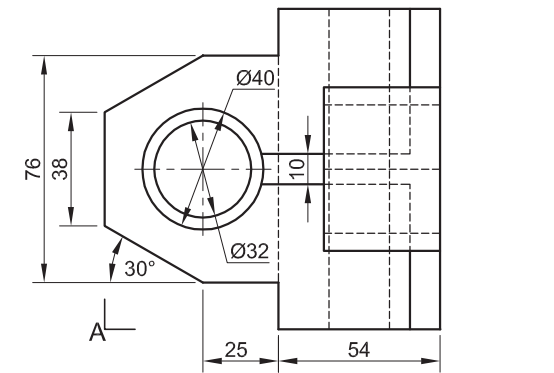
**Gegee:**

- Die vooraansig, boaansig, en linkeraansig van 'n verskuifbare koppeling
- Die posisie van punt A op die tekenvel

**Instruksies:**

Omskep die ortografiese aansigte van die verskuifbare koppeling na 'n skaal 1 : 1 isometriese tekening.

- Maak hoek A die laagste punt van die tekening.
- Toon ALLE nodige sirkel- en ander konstruksies.
- GEEN verborge detail word verlang nie. **[39]**



ASSESSERINGSKRITERIA			
1. HULPAANSIG + PLASING	4		
2. ISOMETRIESE LYNE	20		
3. NIE-ISOMETRIESE LYNE	6½		
4. ISOMETRIESE SIRKELS	5½		
5. SIRKELKONSTRUKSIE	2		
6. SENTERLYNE	1		
<b>TOTAL</b>	<b>39</b>		
EKSAMENNUMMER			
EKSAMENNUMMER			
			<b>4</b>





**VRAAG 3: ISOMETRIESE TEKENING**

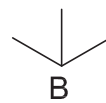
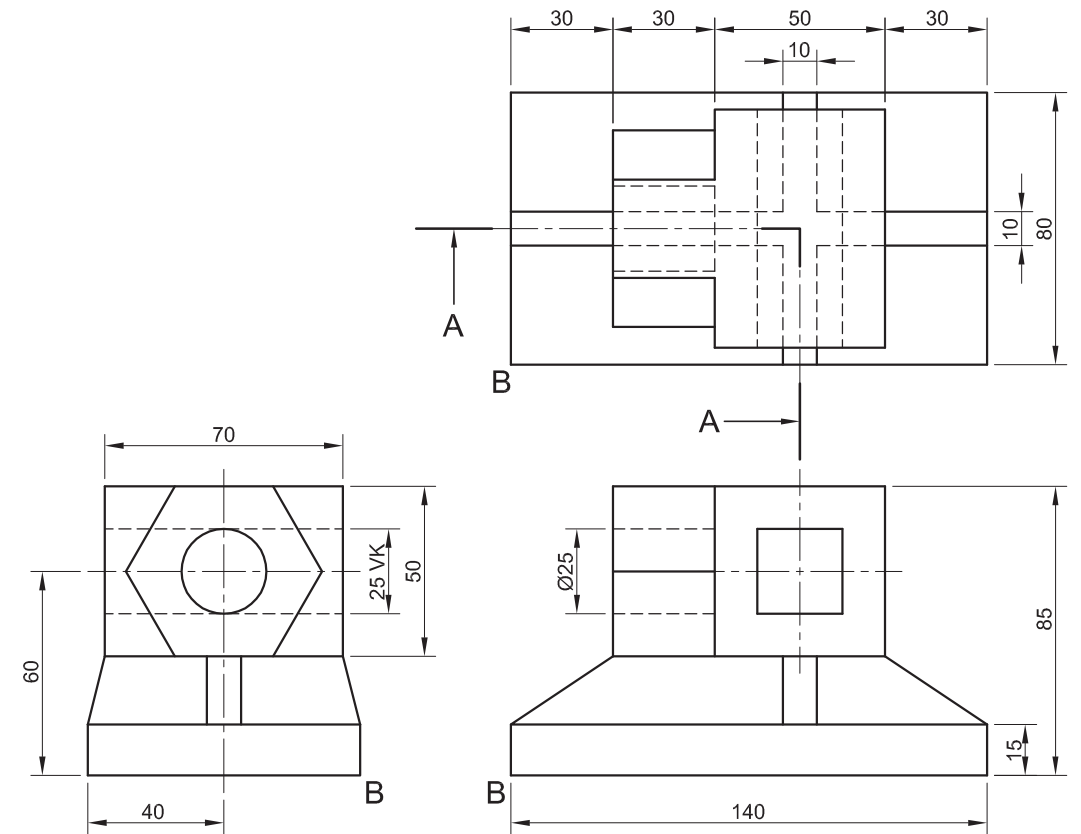
**Gegee:**

- Die vooraansig, boaansig en linkeraansig van 'n kanaal-boorsetmaat met snyvlak A-A
- Die posisie van punt B op die tekenvel

**Instruksies:**

Omskep die ortografiese aansigte van die kanaal-boorsetmaat in 'n skaal 1 : 1 deursnee- isometriese tekening volgens snyvlak A-A.

- Maak hoek B die laagste punt van die tekening.
- Toon ALLE nodige sirkel- en ander konstruksies.
- GEEN verborge besonderhede word verlang nie. [40]



ASSESSERINGSKRITERIA				
1. HULPAANSIG + PLASING	3			
2. ISOMETRIESE LYNE	11			
3. NIE-ISOMETRIESE LYNE	3			
4. ISOMETRIESE SIRKELS	3			
5. SIRKELKONSTRUKSIES	1½			
6. SENTERLYNE	1½			
7. GESNYDE VLAKKE	13			
8. ARSERING	4			
<b>TOTAAL</b>	<b>40</b>			
EKSAMENNUMMER				
EKSAMENNUMMER				
EKSAMENNUMMER				4





**VRAAG 3: ISOMETRIESE TEKENING**

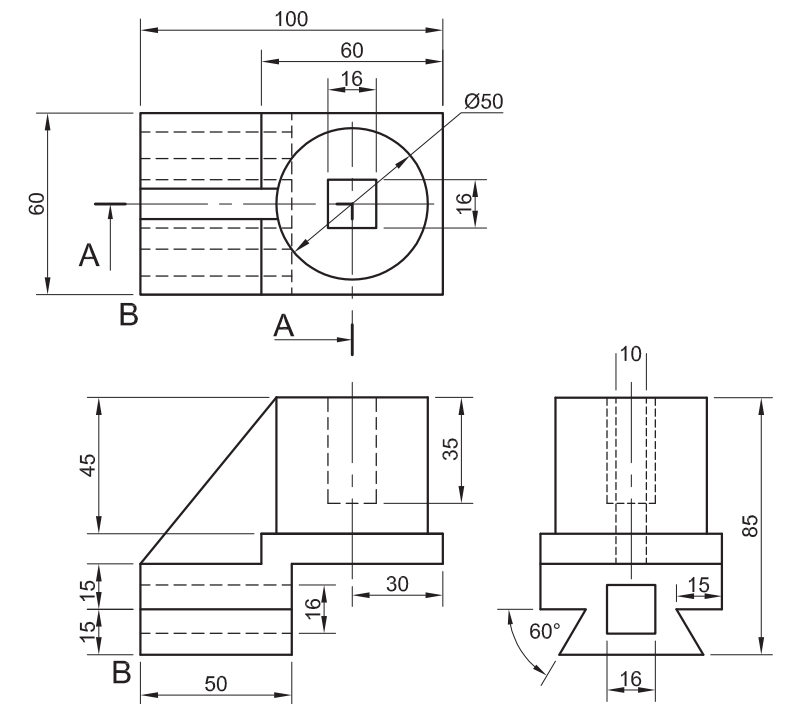
**Gegee:**

- Die vooraansig, bo aansig en regteraansig van 'n dwarsskuif met 'n snyvlak A-A
- Die posisie van punt B op die tekenvel

**Instruksies:**

Omskep die ortografiese aansigte van die dwarsskuif in 'n deursnee- isometriese tekening volgens snyvlak A-A.

- Maak hoek B die laagste punt van die tekening.
- Toon ALLE nodige sirkelkonstruksies.
- GEEN verborge besonderhede word verlang nie. **[43]**



↓  
B

ASSESSERINGSKRITERIA			
HULPAANSIG + PLASING	3		
ISO' SIRKELS + KONSTR' + SENTERLYNE	9		
ISO' + NIE-ISO' LYNE	15½		
GESNYDE VLAKKE	11½		
ARSERING/GEEN ARSERING	4		
<b>TOTAAL</b>	<b>43</b>		
EKSAMENNOMMER			
EKSAMENNOMMER			
EKSAMENNOMMER			4



**VRAAG 3: ISOMETRIESE TEKENING**

**Gegee:**

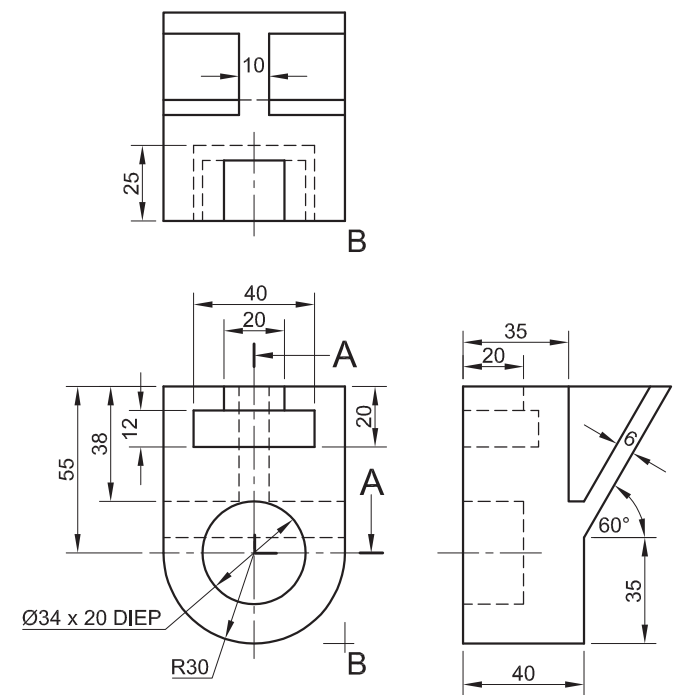
Die vooraansig, boaansig en regteraansig van 'n setsteun met 'n snyvlak A-A.

Die posisie van punt B op die tekenvel.

**Instruksies:**

Omskep die ortografiese aansigte van die setsteun in 'n isometriese snittekening volgens snyvlak A-A.

- Maak hoek B die laagste punt van die tekening.
- Toon ALLE nodige konstruksies.
- GEEN verborge besonderhede word verlang nie. **[44]**



ASSESSERINGSKRITERIA			
KONST' + HULPAANSIG + B	8		
ISO'SIRKELS + SENTERLYNE	8½		
ISO' + NIE-ISO' LYNE	12		
SNITVLAKKE	10½		
ARSERING	5		
<b>TOTAAL</b>	<b>44</b>		
EKSAMENNUMMER			
EKSAMENNUMMER			4



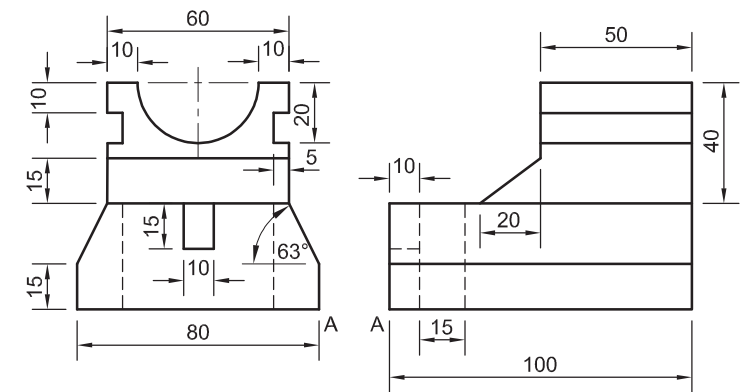
**VRAAG 3: ISOMETRIESE TEKENING**

**Gegee:**

Die vooraansig en linkeraansig van 'n pypstut.  
Die posisie van punt A op die tekenvel.

**Instruksies:**

- Omskep die ortografiese aansigte van die pypstut in 'n isometriese tekening.
- Maak hoek A die laagste punt van die tekening.
  - Toon ALLE nodige konstruksies.
  - GEEN verborge besonderhede word verlang nie. **[43]**



↓  
A

**ASSESSERINGSKRITERIA**

HULPAANSIG	= 2
ISOMETRIESE LYNE	= 26
NIE-ISOMETRIESE LYNE	= 5
ISOMETRIESE SIRKELS	= 3
SIRKELKONSTRUKSIE	= 3
SENERLYNE	= 3
PLASING OP A	= 1
<b>TOTAAL</b>	<b>= 43</b>

EKSAMENNOMMER	
EKSAMENNOMMER	4



**VRAAG 3: ISOMETRIESE TEKENING**

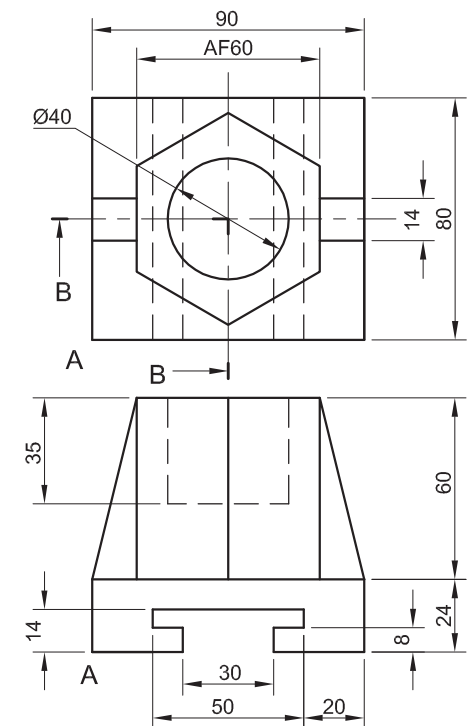
**Gegee:**

Die vooraansig en boaansig van 'n seskantige glyplaat wat deur snyvlak B-B gesny word.

**Instruksies:**

- Omskep die ortografiese aansigte van die glyplaat na 'n deursnee isometriese tekening op B-B.
- Maak hoek A die laagste punt van die tekening sodat die gesnyde vlakke sigbaar is.
- Toon ALLE nodige konstruksies.
- GEEN verborge detail word verlang nie.

[40]



**ASSESSERINGSKRITERIA**

HULPAANSIG	= 2
ISOMETRIESEVLAKKE	= 6
NIE-ISOMETRIESE LYNE	= 2
GESNYDE VAKKE	= 9½
ISOMETRIESE SIRKLES	= 4
SIRKEL KONSTRUKSIE	= 3
ARSERING	= 4
SENERLYNE	= 2½
SESKANT	= 5
PLASING OP A	= 2
<b>TOTAAL</b>	<b>= 40</b>

EKSAMENNOMMER	
EKSAMENNOMMER	4



**VRAAG 3: ISOMETRIESE TEKENING**

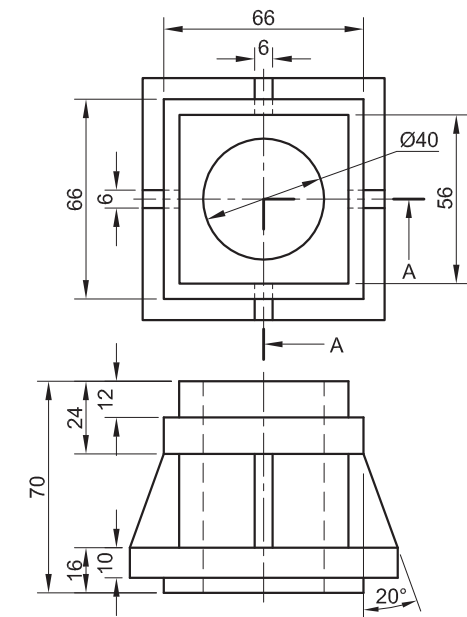
**Gegee:**

Die vooraansig en bo-aansig van 'n stanggids wat deur snyvlak A-A gesny word.

**Instruksies:**

- Omskep die ortografiese aansigte van die stanggids na 'n deursnee isometriese tekening.
- Die antwoord moet so geplaas word dat die gesnyde vlakke sigbaar is.
- Toon die sirkelkonstruksie.
- GEEN verborge besonderhede word verlang nie.

[40]



**ASSESSERINGSKRITERIA**

HULPAANSIG	= 2
ISOMETRIESE OPPERVLAKKE	= 8
NIE-ISOMETRIESE LYNE	= 2
SNIT	= 12
ISOMETRIESE SIRKELS	= 4
SIRKELKONSTRUKSIE	= 4
ARSERING	= 6
SENERLYNE	= 2
<b>TOTAAL</b>	<b>= 40</b>

EKSAMENNUMMER	
EKSAMENNUMMER	4